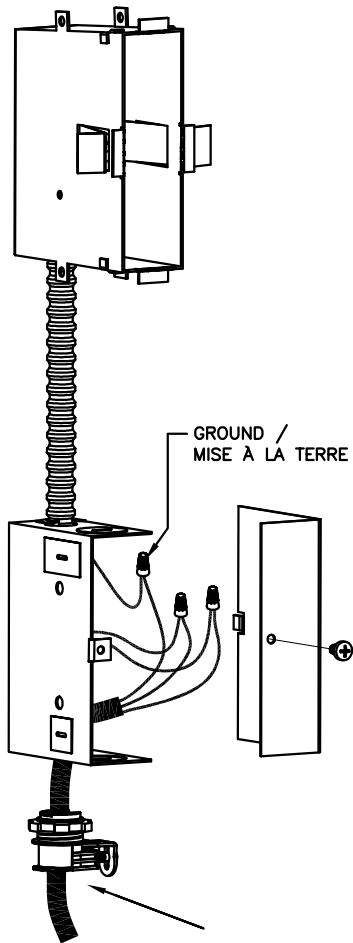


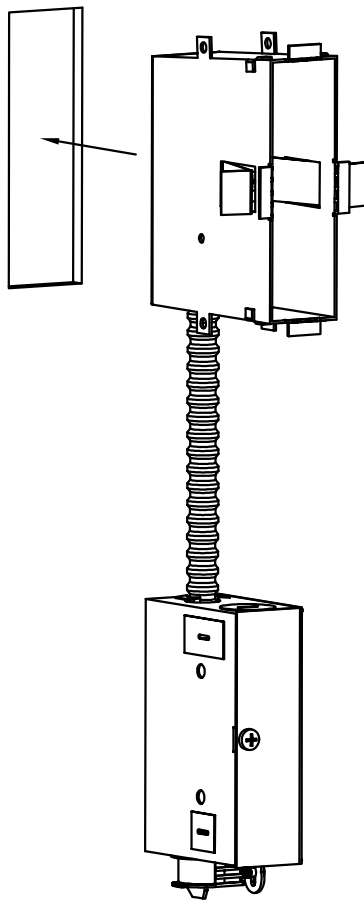
1



GROUND /
MISE À LA TERRE

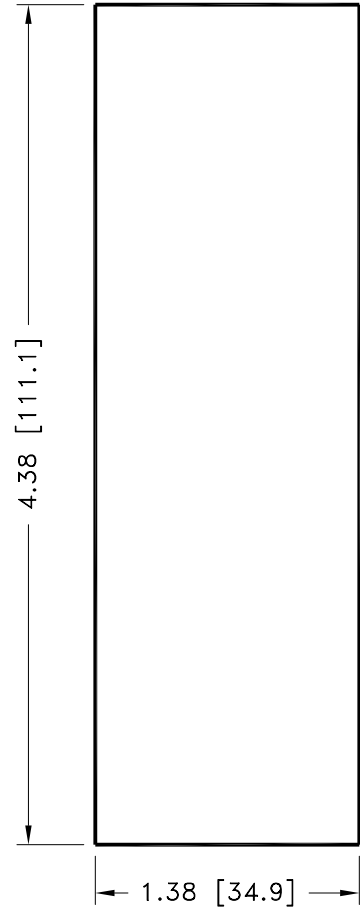
INSTALLER LE SERRE-FIL, PASSER
LE FIL ET FAIRE LA CONNEXION.
INSTALL WIRE CLAMP, PUT AND
JOIN WIRES.

2

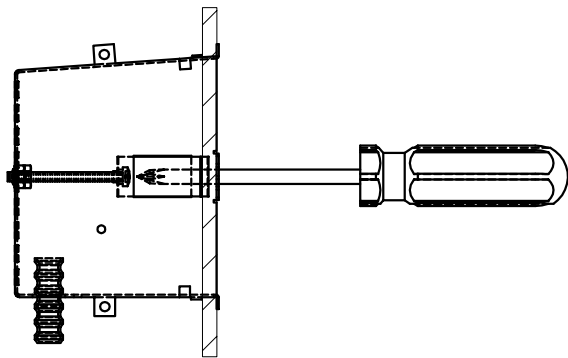


INSÉRER LE BOÎTIER DANS LE MUR
PERCÉ SELON LE GABARIT.
INSERT THE UNIT INTO THE OPENING
CUT OUT ACCORDING TO TEMPLATE.

GABARIT DE DÉCOUPE 1:1
CUT OUT TEMPLATE 1:1

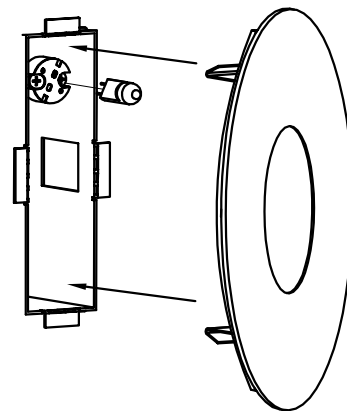


3



SERRER LA VIS DANS LE FOND DU BOÎTIER POUR
LE FIXER EN PLACE.
TIGHTEN THE SCREW AT THE BACK OF THE UNIT
TO SECURE IT INTO PLACE.

4



POSER LE PANNEAU AVANT.
INSTALL THE FRONT PANEL.

DATE: 2006/09/08

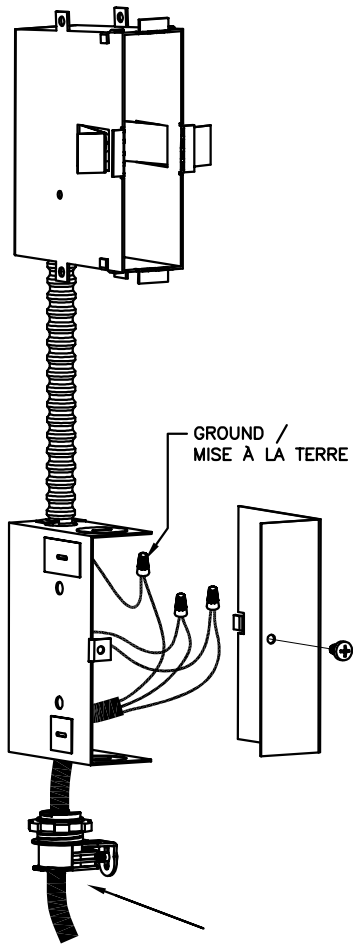
NOTE:

INSTALLATION SHEET
FICHE D'INSTALLATION

PROD.: 10090

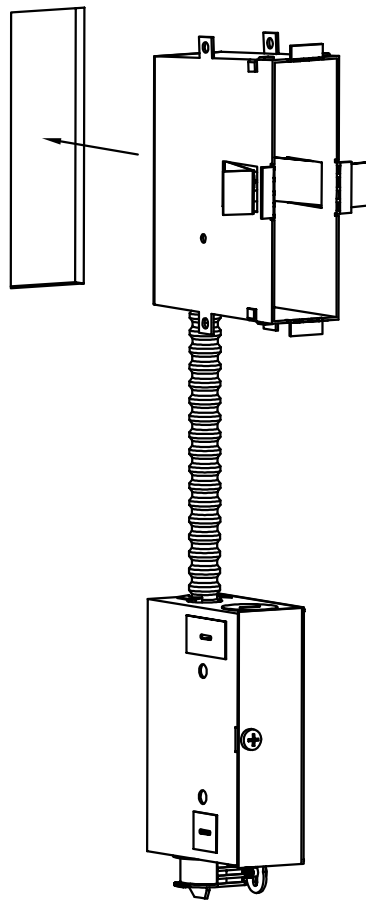
TYPE: ENCASTRÉ HALOGÈNE / HALOGEN RECESSED

1



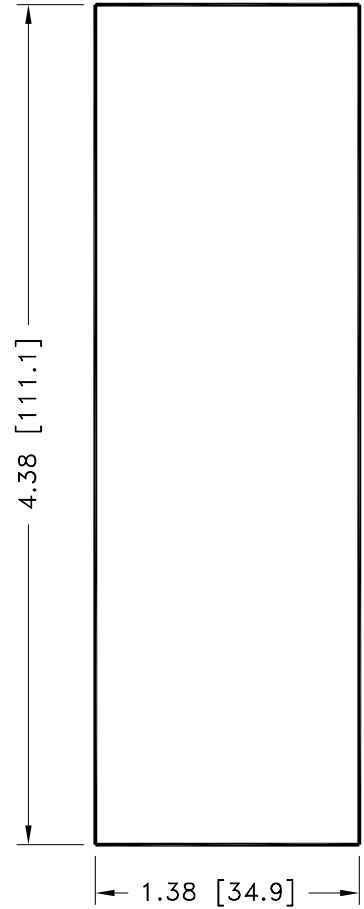
INSTALLER LE SERRE-FIL, Y PASSER LE FIL ET FAIRE LA CONNEXION. INSTALL WIRE CLAMP, TIGHTEN THEM IN IT AND JOIN WIRES.

2

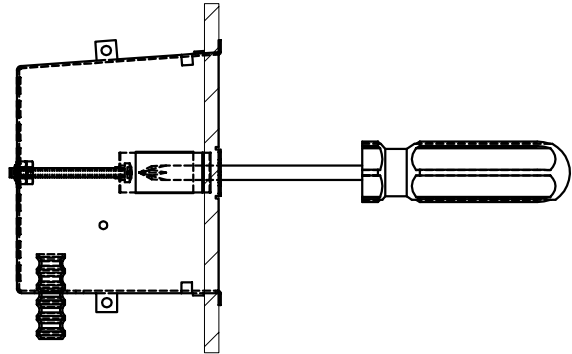


INSÉRER LE BOÎTIER DANS LE MUR PERCÉ SELON LE GABARIT. INSERT THE UNIT INTO THE OPENING CUT OUT ACCORDING TO TEMPLATE.

GABARIT DE DÉCOUPE 1:1
CUT OUT TEMPLATE 1:1

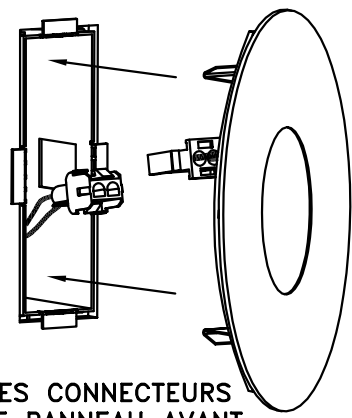


3



SERRER LA VIS DANS LE FOND DU BOÎTIER POUR LE FIXER EN PLACE. TIGHTEN THE SCREW AT THE BACK OF THE UNIT TO SECURE IT INTO PLACE.

4



BRANCHER LES CONNECTEURS ET POSER LE PANNEAU AVANT. PLUG THE QUICK CONNECTORS AND INSTALL THE FRONT PANEL. DATE: 2006/09/08

NOTE:

INSTALLATION SHEET
FICHE D'INSTALLATION

PROD.: 10090

TYPE: ENCASTRÉ DEL / LED RECESSED