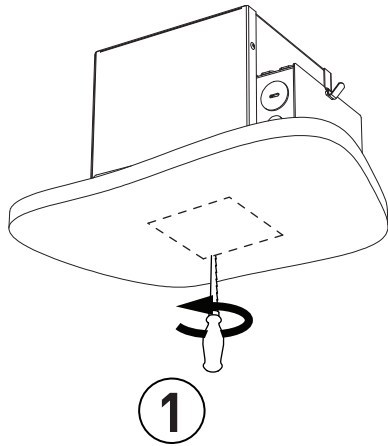
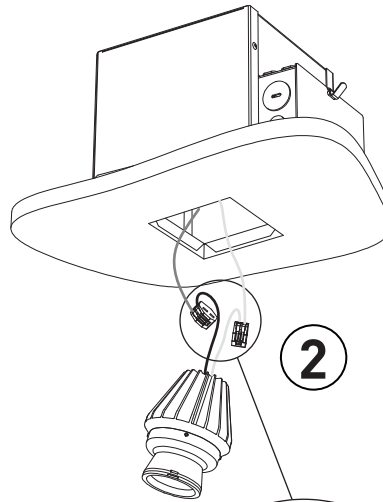


INSTALLATION MAINTENANCE

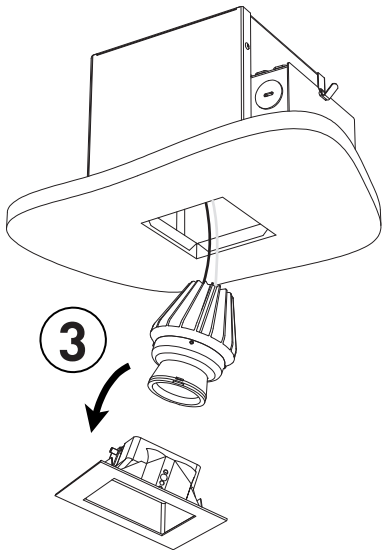
New Construction - Series 1804 - High Power LED Nouvelle construction - Série 1804 - LED Haute Performance



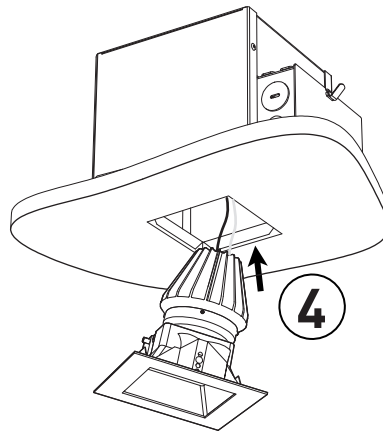
1



2



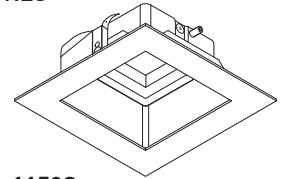
3



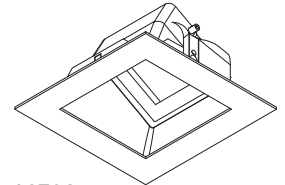
4

! Do not install the UV lens on the trim with LED MR16 retrofit lamp. It may lead to excessive heat.

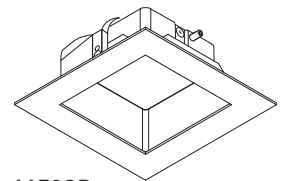
TRIMS ENCASTRÉS



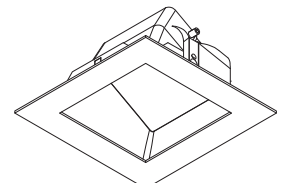
1153S



1173S

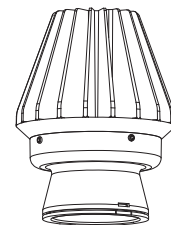


1153SD

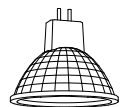


1173SD

BULBS AMPOULES



11W LED MODULE



MR16

INSTALLATION

- 1 - USING THE INSTALLATION INSTRUCTION FOR THE HOUSING, DETERMINE MOUNTING POSITION AND USE PLASTER FRAME LIP AS A GUIDE TO CUT HOLE IN CEILING
- 2 - PULL THE WIRES AND CONNECTORS OUT OF THE HOUSING AND MAKE THE ELECTRICAL CONNECTIONS

MAINTENANCE

- 3 - INSERT LED MODULE OR LED MR16 LAMP (NOT SUPPLIED) IN THE TRIM
- 4 - INSERT TRIM INTO THE HOUSING HOLE

INSTALLATION

- 1 - EN SE RÉFÉRANT À LA FICHE D'INSTALLATION DE VOTRE LAMPE, DÉTERMINER LA POSITION DE L'ENCASTRÉ ET UTILISER LA BORDURE DU CADRE DE MONTAGE COMME GUIDE POUR DÉCOUPER L'OUVERTURE AU PLAFOND.
- 2 - SORTIR LES FILS ET LES CONNECTEURS DU CAISSON ET FAIRE LES CONNEXIONS ELECTRIQUES

MAINTENANCE

- 3 - INSÉRER LE MODULE DEL OU L'AMPOULE DEL MR16 (NON FOURNIE) DANS LA GARNITURE D'ENCASTRÉ
- 4 - INSÉRER LA GARNITURE D'ENCASTRÉ DANS LE TROU DU CAISSON



225 de Liège Ouest, Suite #200
Montréal (QC), Canada H2P 1H4
Tel : 514.385.3515 Fax : 514.385.4169
www.eurekalighting.com

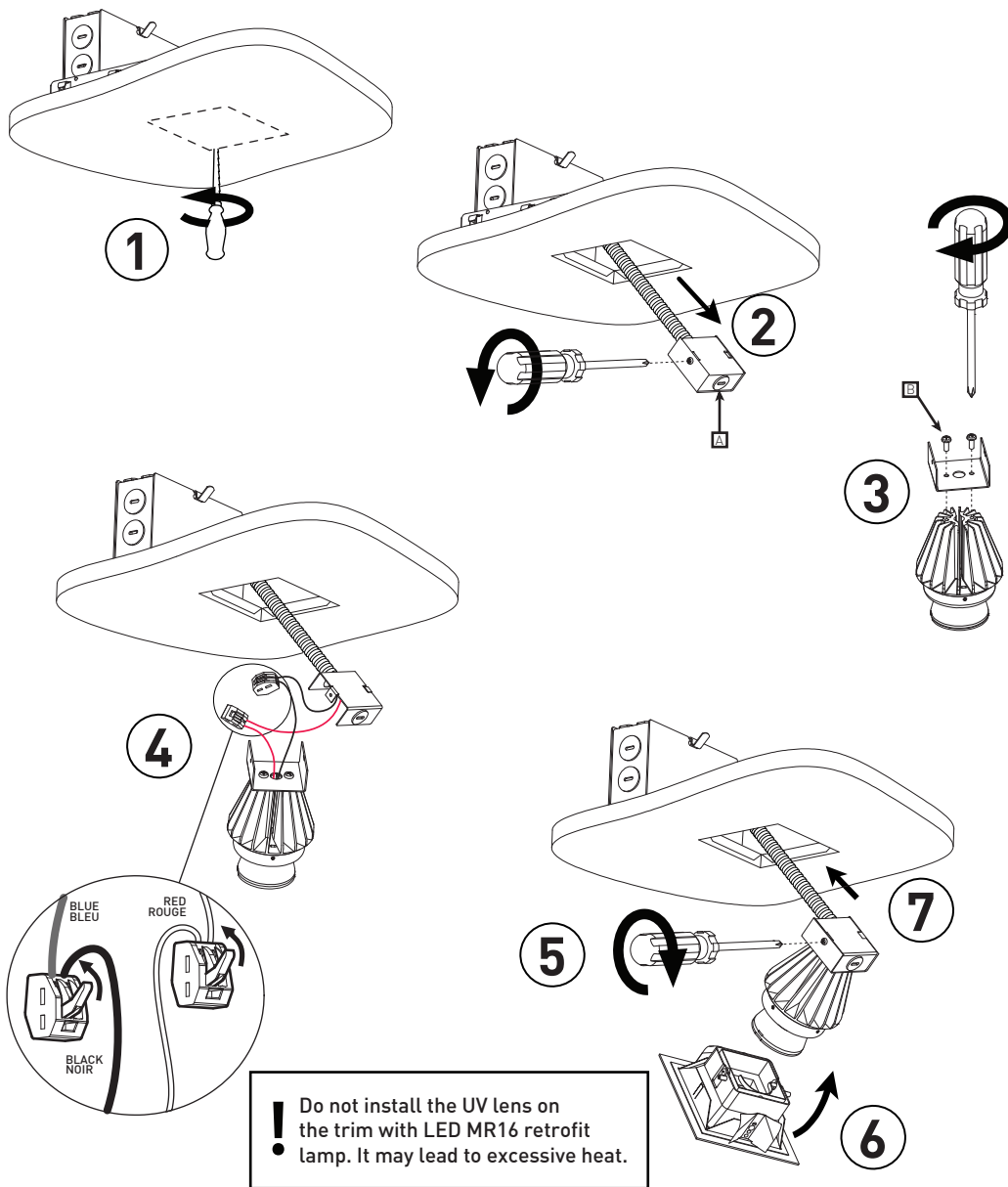


11XX XX

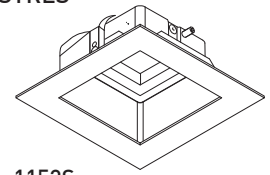
High Power LED 1804-Series

INSTALLATION MAINTENANCE

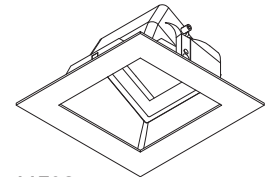
New Construction - Series 1604 - High Power LED
Nouvelle construction - Série 1604 - LED Haute Performance



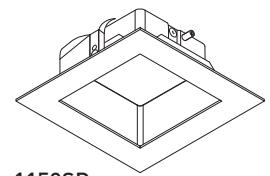
TRIMS ENCASTRÉS



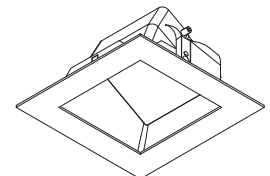
1153S



1173S

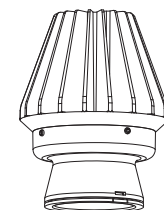


1153SD

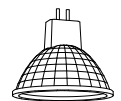


1173SD

BULBS AMPOULES



11W LED MODULE



MR16

INSTALLATION

- 1 - USING THE INSTALLATION INSTRUCTION FOR THE HOUSING, DETERMINE MOUNTING POSITION AND USE PLASTER FRAME LIP AS A GUIDE TO CUT HOLE IN CEILING
- 2 - PULL THE MINI CONNECTION BOX [A] OUT OF THE HOUSING, UNFASTEN THE SCREW AND OPEN THE BOX.
- 3 - SCREW THE BOTTOM HALF OF THE MINI CONNECTION BOX ON TOP OF THE LED MODULE WITH THE PROVIDED M4 SCREWS [B]
- 4 - MAKE THE ELECTRICAL CONNECTIONS
- 5 - PUT THE CONNECTORS AND WIRES INSIDE THE MINI CONNECTION BOX AND FASTEN IT SHUT WITH THE SCREW.

MAINTENANCE

- 6 - INSERT LED MODULE OR LED MR16 LAMP (NOT SUPPLIED) IN THE TRIM
- 7 - INSERT TRIM INTO THE HOUSING HOLE

INSTALLATION

- 1 - EN SE RÉFÉRANT À LA FICHE D'INSTALLATION DE VOTRE LAMPE, DÉTERMINER LA POSITION DE L'ENCASTRÉ ET UTILISER LA BORDURE DU CADRE DE MONTAGE COMME GUIDE POUR DÉCOUPER L'OUVERTURE AU PLAFOND.
- 2 - SORTIR LA MINI BOITE DE CONNEXIONS [A] DU CAISSON, DÉVISSER ET OUVRIR LA BOITE
- 3 - EN UTILISANT LES VIS M4 [B] FOURNIES, VISSER LE BAS DE LA MINI BOITE DE CONNEXION AU MODULE LED
- 4 - FAIRE LES CONNEXIONS ÉLECTRIQUES
- 5 - METTRE LES CONNECTEURS ET LES FILS DANS LA MINI BOITE DE CONNEXION ET LA LA REFERMER AVEC LA VIS

MAINTENANCE

- 3 - INSÉRER LE MODULE DEL OU L'AMPOULE DEL MR16 (NON FOURNIE) DANS LA GARNITURE D'ENCASTRÉ
- 4 - INSÉRER LA GARNITURE D'ENCASTRÉ DANS LE TROU DU CAISSON