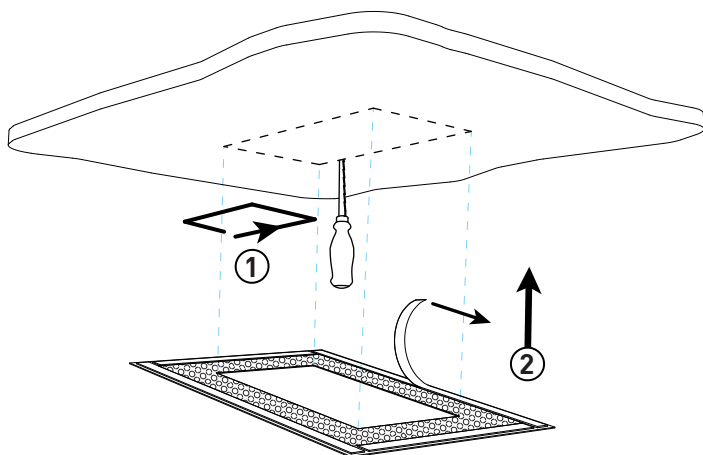
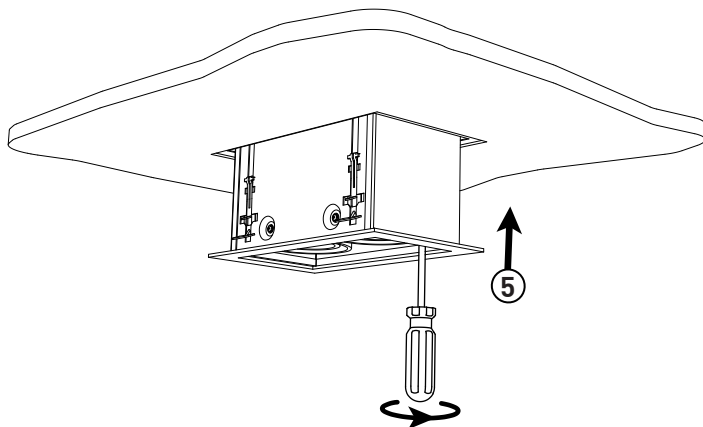
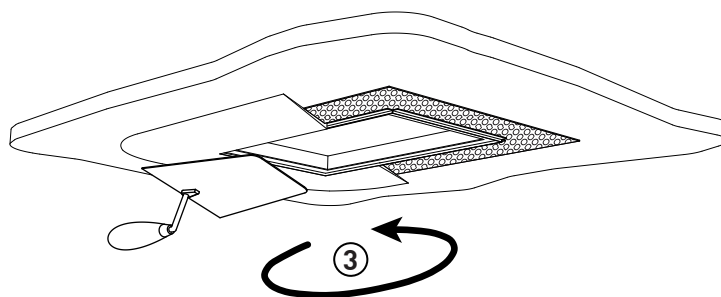


# INSTALLATION MAINTENANCE

## Flush™ Mounting Accessory Accessoire de Montage Flush™



Product Produit	19540	19640
<b>19x40-1x1</b>	<input type="checkbox"/> 4.9" x 4.9" <input type="checkbox"/> 124mm x 124mm	<input type="checkbox"/> 6.9" x 6.9" <input type="checkbox"/> 175mm x 175mm
<b>19x40-2x1</b>	<input type="checkbox"/> 4.9" x 8.9" <input type="checkbox"/> 124mm x 226mm	<input type="checkbox"/> 6.9" x 12.8" <input type="checkbox"/> 175mm x 325mm
<b>19x40-3x1</b>	<input type="checkbox"/> 4.9" x 12.7" <input type="checkbox"/> 124mm x 323mm	<input type="checkbox"/> 6.9" x 18.7" <input type="checkbox"/> 175mm x 475mm
<b>19x40-4x1</b>	<input type="checkbox"/> 4.9" x 16.5" <input type="checkbox"/> 124mm x 419mm	<input type="checkbox"/> 6.9" x 24.4" <input type="checkbox"/> 175mm x 620mm
<b>19x40-2x2</b>	<input type="checkbox"/> 8.9" x 8.9" <input type="checkbox"/> 226mm x 226mm	<input type="checkbox"/> 12.8" x 12.8" <input type="checkbox"/> 325mm x 325mm



### INSTALLATION

- 1 - ACCORDING TO THE INSTALLATION SHEET OF YOUR FIXTURE, DETERMINE HOUSING POSITION AND CUT HOLE AT THE RIGHT DIMENSION USING THE SHEET ABOVE.  
FOR 169x MODELS, USE THE PLASTER FRAME LIP AS A GUIDE AND CUT HOLE IN CEILING.
- 2 - REMOVE CENTER CARDBOARD PROTECTOR AND TAPE BACKING PAPER, ALIGN INSIDE EDGE OF FLUSH™ MOUNTING ACCESSORY TO HOLE AND STICK IT IN PLACE. THEN REPLACE CARDBOARD PROTECTOR IN POSITION.
- 3 - PLASTER OVER FLUSH™ MOUNTING ACCESSORY.  
(IF CARDBOARD PROTECTOR IS MISSING, BE CAREFUL NOT TO FILL PAST RAISED BORDER)
- 4 - INSERT HOUSING AND TIGHTEN MOUNTING CLIP SCREWS.

### INSTALLATION

- 1 - EN SE RÉFÉRANT À LA FICHE D'INSTALLATION DE VOTRE LAMPE, DÉTERMINER LA POSITION DE L'ENCASTRÉ ET DÉCOUPER L'OUVERTURE À LA BONNE DIMENSION EN SE RÉFÉRANT AU TABLEAU CI-DESSUS.  
POUR LES MODÈLES 169x, UTILISER LA BORDURE DU CADRE DE MONTAGE COMME GUIDE POUR DÉCOUPER L'OUVERTURE AU PLAFOND.
- 2 - RETIRER LE CARTON PROTECTEUR ET LA PELLICULE SUR L'ADHÉSIF, ALIGNER LA BORDURE INTÉRIEURE DE L'ACCESSOIRE DE MONTAGE FLUSH™ AVEC L'OUVERTURE ET LE COLLER EN POSITION. REMETTRE LE CARTON PROTECTEUR À SA PLACE.
- 3 - PLÂTRER PAR-DESSUS L'ACCESSOIRE DE MONTAGE FLUSH™.  
(SI LE CARTON PROTECTEUR EST ABSENT, NE PAS PLÂTRER PLUS LOIN QUE LA BORDURE SURÉLEVÉE)
- 4 - INSÉRER LE BOITIER ET SERRER LES VIS DE MONTAGE.