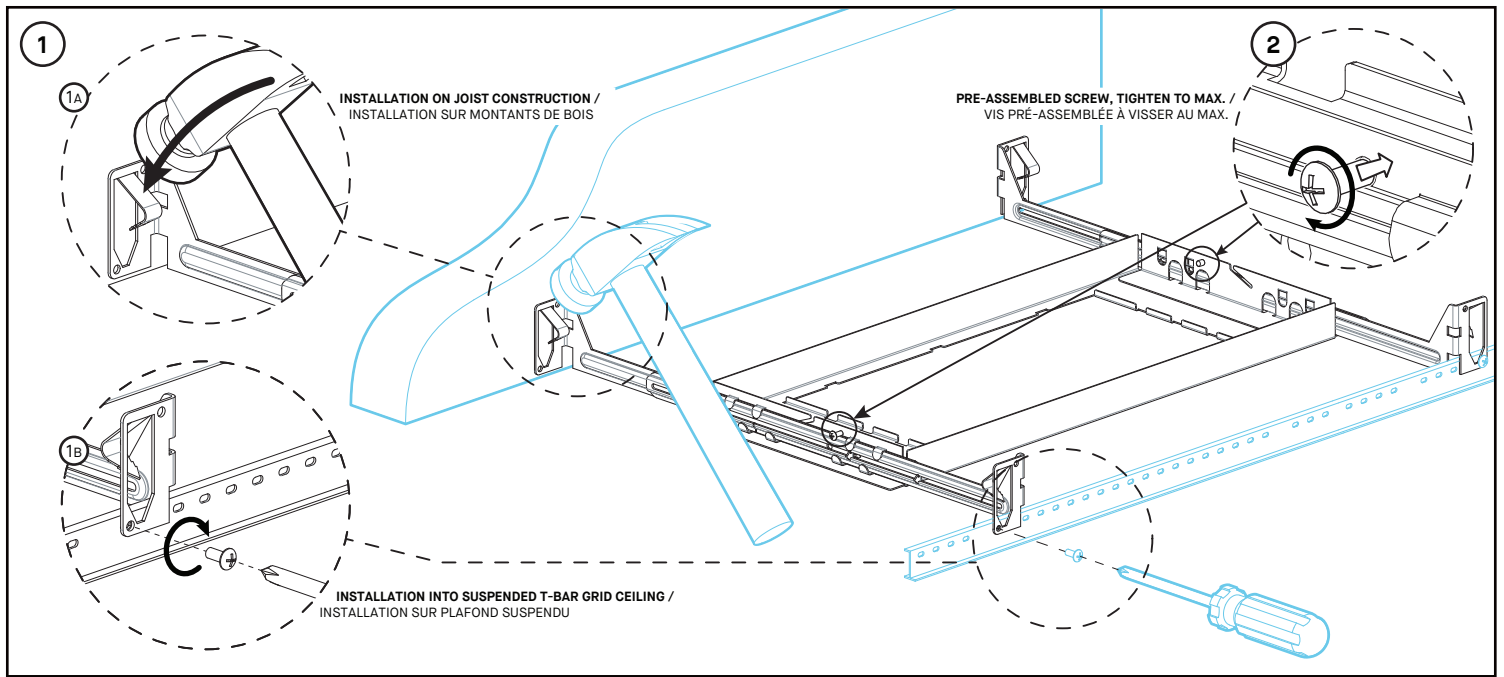


OUTLINE - 19900 - 1X1-2X1-3X1

NEW CONSTRUCTION & SUSPENDED CEILING / NOUVELLE CONSTRUCTION & PLAFOND SUSPENDU



INSTALLATION

1A- **JOISTS:** DETERMINE MOUNTING POSITION AND ADJUST THE WIDTH OF THE HANGER BARS UNTIL THEY ARE FLUSH WITH THE LATERAL SURFACE OF THE JOISTS. ANCHOR THE CLIPS INTO THE WOOD USING A HAMMER AND LOCK HANGER BARS WITH SCREWS (PROVIDED).

OR

1B - **SUSPENDED CEILING:** DETERMINE MOUNTING POSITION AND ADJUST THE WIDTH OF THE HANGER BARS UNTIL YOU CAN PUT THEM ON THE CEILING GRID. SECURE THEM ON THE T-BARS WITH SCREWS (NOT SUPPLIED).

2- LOCK HANGER BARS WITH PRE-ASSEMBLED SCREWS.

INSTALLATION

1A- **SOLIVES:** DÉTERMINER LA POSITION DE L'ENCASTRÉ ET AJUSTER LA LARGEUR DES PATTES AFIN QU'ELLES S'APPUIENT SUR LES SURFACES LATÉRALES DES SOLIVES. À L'AIDE D'UN MARTEAU, FIXER L'ENSEMBLE EN ENFONCANT LES AGRAFES DANS LE BOIS ET BLOQUER LES PATTES À L'AIDE DES VIS FOURNIES.

OU

1B- **PLAFOND SUSPENDU:** DÉTERMINER LA POSITION DE L'ENCASTRÉ ET AJUSTER LA LARGEUR DES PATTES JUSQU'À POUVOIR LES POSER SUR LA STRUCTURE DU PLAFOND SUSPENDU. FIXER LES PATTES SUR LES BARRES EN "T", AVEC DES VIS (NON-FOURNIES) ET BLOQUER LES PATTES À L'AIDE DES VIS FOURNIES.

2- BLOQUER LES PATTES À L'AIDE DES VIS PRÉ-ASSEMBLÉES.