

STUBBY STACK 2038

PROJECT PROJÉT
SPEC TYPE
NOTES



OPTIONS



OVERALL HEIGHT HAUTEUR HORS TOUT

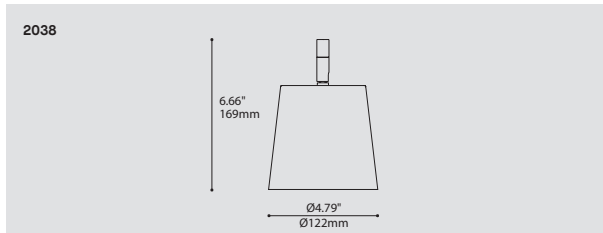
LIGHT SOURCE	LED	LED DIM
MOUNTING	2401E	2403G
STEM	41.80"	42.30"
FOR 2038, ADD 1.50" (FOR SWIVEL)		

MOUNTING OPTIONS OPTIONS DE MONTAGE

2401E	2403G
Ø4.50" x 1.00"	Ø4.50" x 1.75"
Ø114 x 25mm	Ø114 x 44mm

STEM OR CABLE OPTIONS OPTIONS DE TIGE OU CABLE

STEM STD 36" 914mm	
--------------------------	--



ORDERING SPECIFICATION	SPÉCIFICATION DE COMMANDE	CODE
MODEL MODÈLE	2038 STUBBY STACK (PROJECTOR HEAD)	2038
LIGHT SOURCE SOURCE LUMINEUSE	LED.4	LED.4
LED.4	4W, LED	
COLOR TEMPERATURE TEMPÉRATURE DE COULEUR		
27	2700K	
30	3000K	
35	3500K	
40*	4000K	
*LONGER LEAD TIME MAY APPLY, PLEASE CONTACT YOUR EUREKA REPRESENTATIVE		
COLOR RENDERING INDEX (CRI) INDICE DE RENDU DE COULEUR (IRC)	90	90
90	90+ CRI	
VOLTAGE VOLTAGE		
120V	120 VOLT	
277V	277 VOLT	
DIMMING OPTION OPTION DE GRADATION		
DV	0-10V DIMMING (120-277V)	
DP	PHASE DIMMING (120V ONLY)	
STEM TIGE		
S6	1/4" (6MM) STEM, FIELD ADJUSTABLE	
-	NO STEM	
STEM LENGTH LONGUEUR DE TIGE		
36	36" STEM (STD LENGTH)	
**	CUSTOM STEM LENGTH (PLEASE SPECIFY)*	
*FOR OVERALL LENGTH PLEASE CONTACT YOUR EUREKA REPRESENTATIVE.		
MOUNTING MONTAGE		
RC	ROUND CANOPY / PAVILLON ROND FOR INC. HAL & LED: 1.00" CANOPY (2401E) FOR DIMMING LED: 1.75" CANOPY (2403G)	
MOUNTING OPTION OPTION DE MONTAGE		
SCA	SLOPE CEILING ADAPTOR / ADAPTEUR DE PLAFOND EN PENTE (ROTATION: 350°, PIVOT: 90°)	
STRUCTURE FINISH FINI STRUCTURE ^(B)		
BLK	BLACK	
CHR	CHROME	
WH	WHITE	
^(B) INCLUDE CANOPY FINISH IF A CANOPY IS SELECTED		
BAFFLE FINISH FINI DÉFLECTEUR		
BLK	BLACK	
WH	WHITE	

PRODUCT CHARACTERISTICS CARACTÉRISTIQUES DU PRODUIT



DESIGN:	Contrasting and versatile, the Stubby Stack pendant and projector have a perfectly formed slender design.
LIGHT SOURCE:	LED light source.
STRUCTURE:	Double layered die-formed steel shade with chrome plated or polyester powder finish.
CERTIFIED:	c-CSA-us
CONCEPTION:	Forme mince, contrastante et polyvalente disponible en suspension ou projecteur
SOURCE LUMINEUSE:	Source lumineuse DEL.
STRUCTURE:	Abat-jour en deux épaisseurs d'acier embouti avec fini chromé ou peinture électrostatique à base de polyester
CERTIFIÉ:	c-CSA-us



SPECIFICATION

ANATOMY

BIM

DIM

IES

LED

203XB
350°

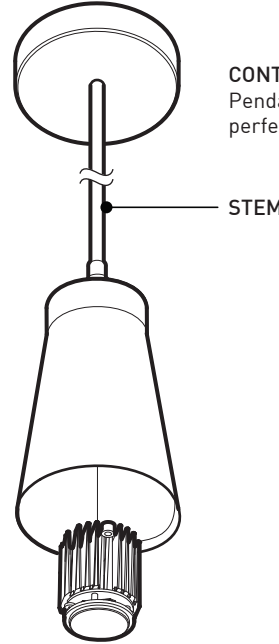
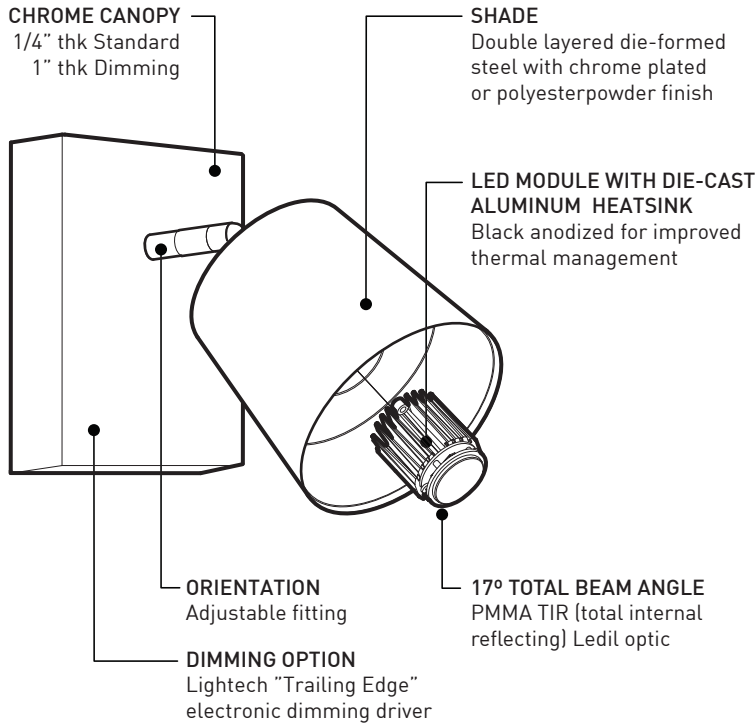
203XB
90°

SLIM/STUBBY STACK

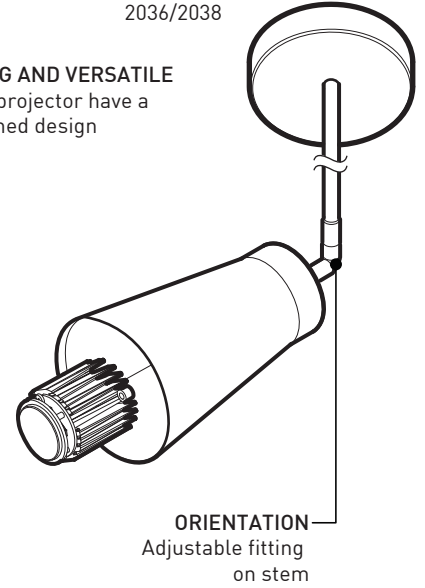
2036B/2038B

4036/4038

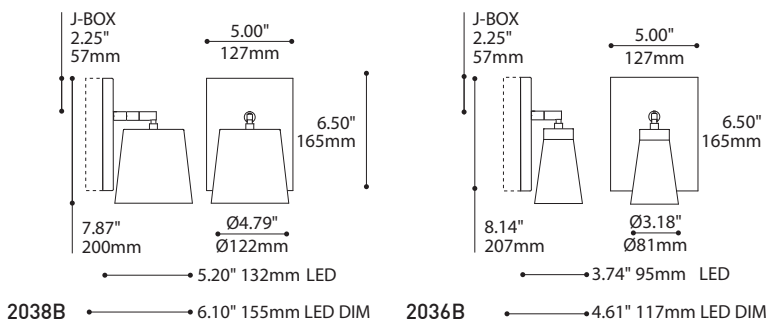
2036/2038



CONTRASTING AND VERSATILE
Pendant and projector have a perfectly formed design



ORIENTATION
Adjustable fitting on stem



SPECIFICATIONS

LIGHT SOURCE
MODULE
LUMENS (DELIVERED)
CRI
ROHS
HOUSING
HEATSINK
LIGHT DISTRIBUTION
OPTICS
VOLTAGE
DRIVER
DIMMING
LM-79
WARRANTY
CERTIFICATION

LED

4 x Nichia - total ±4 w
UL recognized - made in USA
504lm (4000K)
85 CRI (typical)
Compliant
Die-formed steel
Black anodized aluminium
Directional projector (203X(B))/Direct (403X)
LEDIL TIR - 17° total beam angle
120V or 277V
350 mA
Phase dimming (DP) or 0-10V dimming (DV)
On request
5 years (on electronic components)
CSA recognized



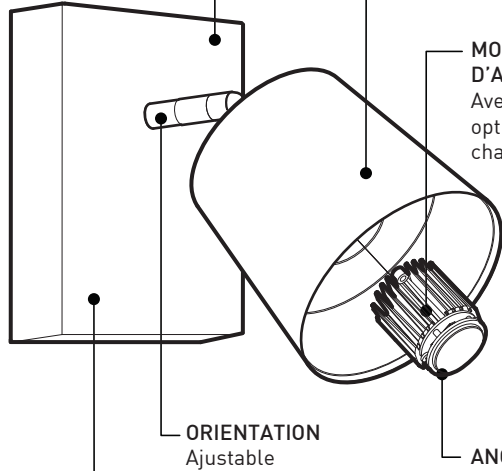
225 de Liège Ouest, Suite #200
Montréal (QC), Canada H2P 1H4
Tel : 514.385.3515 Fax : 514.385.4169
www.eurekalighting.com



2036B 4036 2036
2038B 4038 2038

2036B/2038B

PAVILLON CHROMÉ
1/4" d'épaisseur (standard)
1" d'épaisseur (à gradation)



ORIENTATION
Ajustable

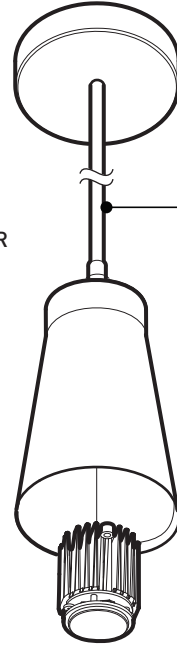
DIMMING OPTION
Pilote électronique à gradation Lightech "Trailing Edge"

ABAT-JOUR
En deux épaisseurs d'acier embouti avec fini chromé ou peinture électrostatique à base de polyester

MODULE DEL AVEC RADIATEUR D'ALUMINIUM INJECTÉ
Avec fini anodisé noir pour optimiser la diffusion de la chaleur

ANGLE TOTAL DE FAISCEAU LUMINEUX DE 17°
PMMA RTI (réflexion totale interne) optique Ledil

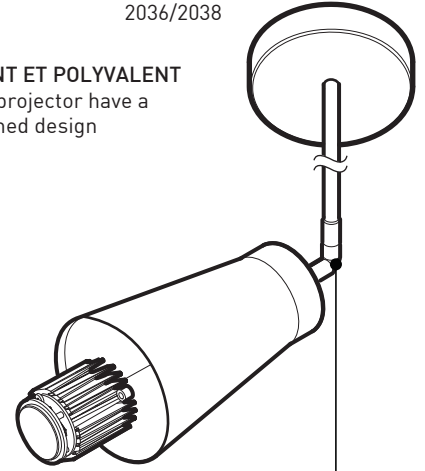
4036/4038



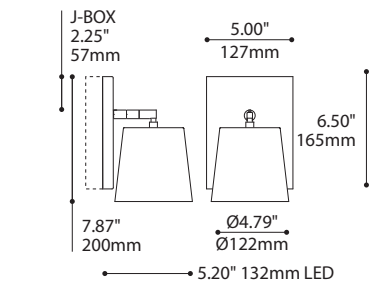
CONTRASTANT ET POLYVALENT
Pendant and projector have a perfectly formed design

TIGE

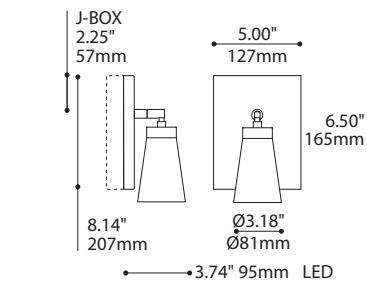
2036/2038



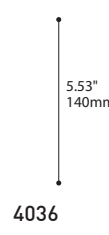
ORIENTATION
Ajustable sur tige



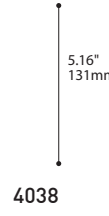
2038B 6.10" 155mm LED DIM



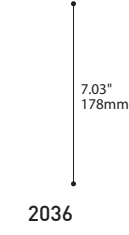
2036B 4.61" 117mm LED DIM



4036



4038



2036



2038

SPÉCIFICATIONS

SOURCE LUMINEUSE
MODULE
LUMENS (ESTIMÉ)
IRC
ROHS
RADIATEUR
DISTRIBUTION LUMINEUSE
OPTIQUE
VOLTAGE
PILOTE
GRADATION
LM-79
GARANTIE
CERTIFICATION

DEL

4 x Nichia - total ±4 w
Reconnu par UL - Fabriqué aux États-Unis
504 lm (4000K)
85 IRC (typique)
Conforme
Aluminium anodisé noir
Direct
LEDIL TIR- angle total de faisceau de 17°
120V ou 277V
350 mA
Gradation phase (DP) ou Gradation 0-10V (DV)
Sur demande
5 ans (sur les composantes électroniques)
Reconnu par CSA



225 de Liège Ouest, Suite #200
Montréal (QC), Canada H2P 1H4
Tel : 514.385.3515 Fax : 514.385.4169
www.eurekalighting.com



2036B 4036 2036
2038B 4038 2038