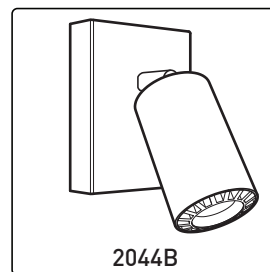
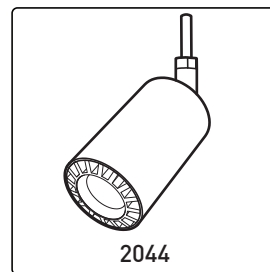
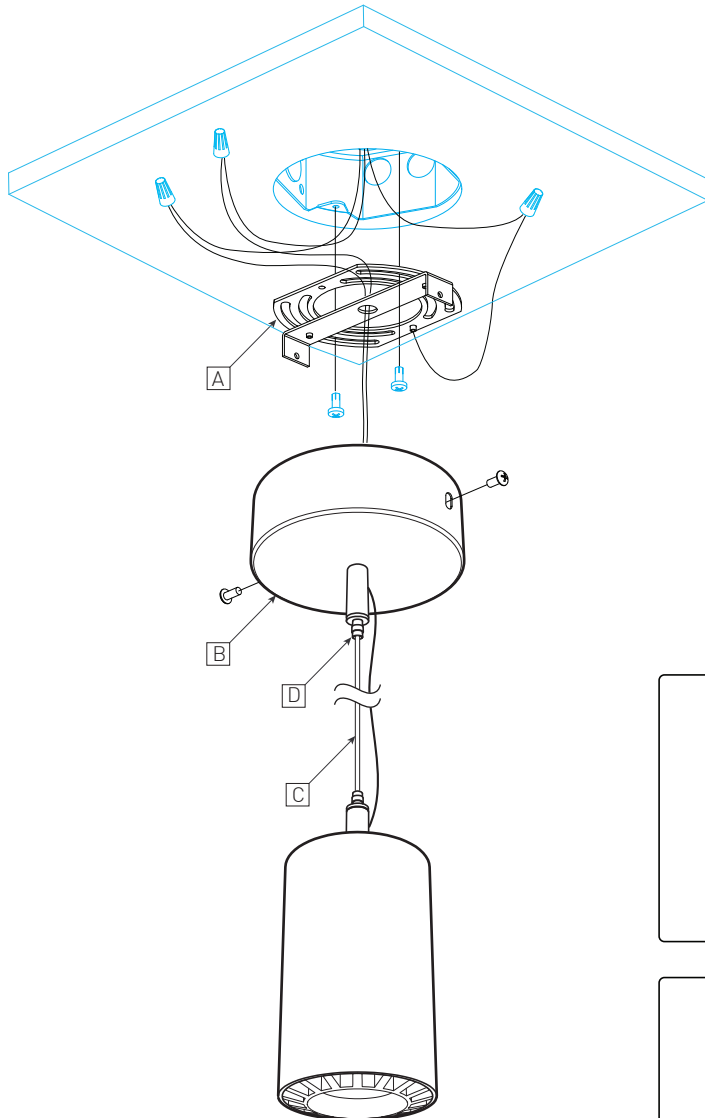
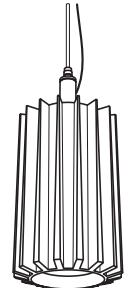


# INSTALLATION MAINTENANCE

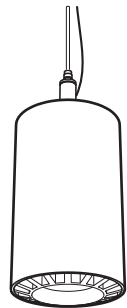
## Spotlight, wall surface and suspended fixture Projecteur, applique murale et suspension



### PRODUCTS PRODUITS



TURBINE



POINT

### INSTALLATION

BEFORE YOU START, REMOVE THE 2 SCREWS [A] (8-32 X 3/8in) TO RELEASE THE UNIVERSAL PLATE [B].

1 - INSTALL THE UNIVERSAL PLATE [B] ON THE JUNCTION BOX AND CONNECT WIRES (WIRE NUTS AND SCREWS ARE NOT SUPPLIED).

2 - INSTALL THE CANOPY [C] ON THE UNIVERSAL PLATE USING THE 2 SUPPLIED SCREWS [A].

### ADJUSTMENT

INSERT AIRCRAFT CABLE [C] INTO STRAIN RELIEF [D]. ADJUST WIRE LENGTH AS NEEDED (AIRCRAFT CABLE AND ELECTRICAL WIRE)

### MAINTENANCE

FOR INFORMATION ABOUT LED OR DRIVER REPLACEMENT, PLEASE CONTACT YOUR EUREKA AGENT.

### INSTALLATION

AVANT DE COMMENCER, DÉVISSER LES 2 VIS [A] (8-32 X 3/8in) POUR LIBÉRER LA PLAQUE UNIVERSELLE [B].

1 - INSTALLER LA PLAQUE UNIVERSELLE [B] SUR LA BOÎTE DE JONCTION ET FAIRE LA CONNEXION DES FILS (MARRETTES ET VIS NON INCLUSES).

2 - FIXER LE PAVILLON [C] À LA PLAQUE UNIVERSELLE [B] EN UTILISANT LES 2 VIS [A].

### AJUSTEMENT

INSÉRER LE CÂBLE D'ACIER [C] DANS LES SERRE-FILS [D]. AJUSTER LA SUSPENSION À LA HAUTEUR DÉSIRÉE (CÂBLE D'ACIER ET FIL ÉLECTRIQUE).

### MAINTENANCE

POUR LES INFORMATIONS RELIÉES AU REMPLACEMENT DES DEL OU DES PILOTES, VEUILLEZ CONTACTER VOTRE AGENT EUREKA.



225 de Liège Ouest, Suite #200  
Montréal (QC), Canada H2P 1H4  
Tel : 514.385.3515 Fax : 514.385.4169  
[www.eurekalighting.com](http://www.eurekalighting.com)



xx44 | xx45  
Point | Turbine