

# IMPORTANT - FRAGILE

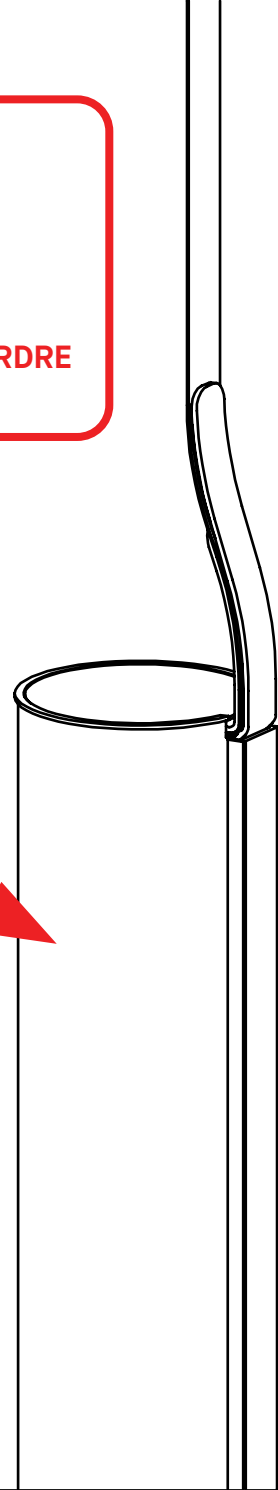
**DO NOT SCRATCH OR PUT PRESSURE ON DIFFUSER /  
NE PAS RAYER OU METTRE DE PRESSION SUR DIFFUSEUR**

**HANDLE FLAT CABLE WITH CARE, DO NOT FOLD OR TWIST /  
MANIPULER LE CÂBLE PLAT AVEC PRÉCAUTION, NE PAS PLIER NI TORDRE**



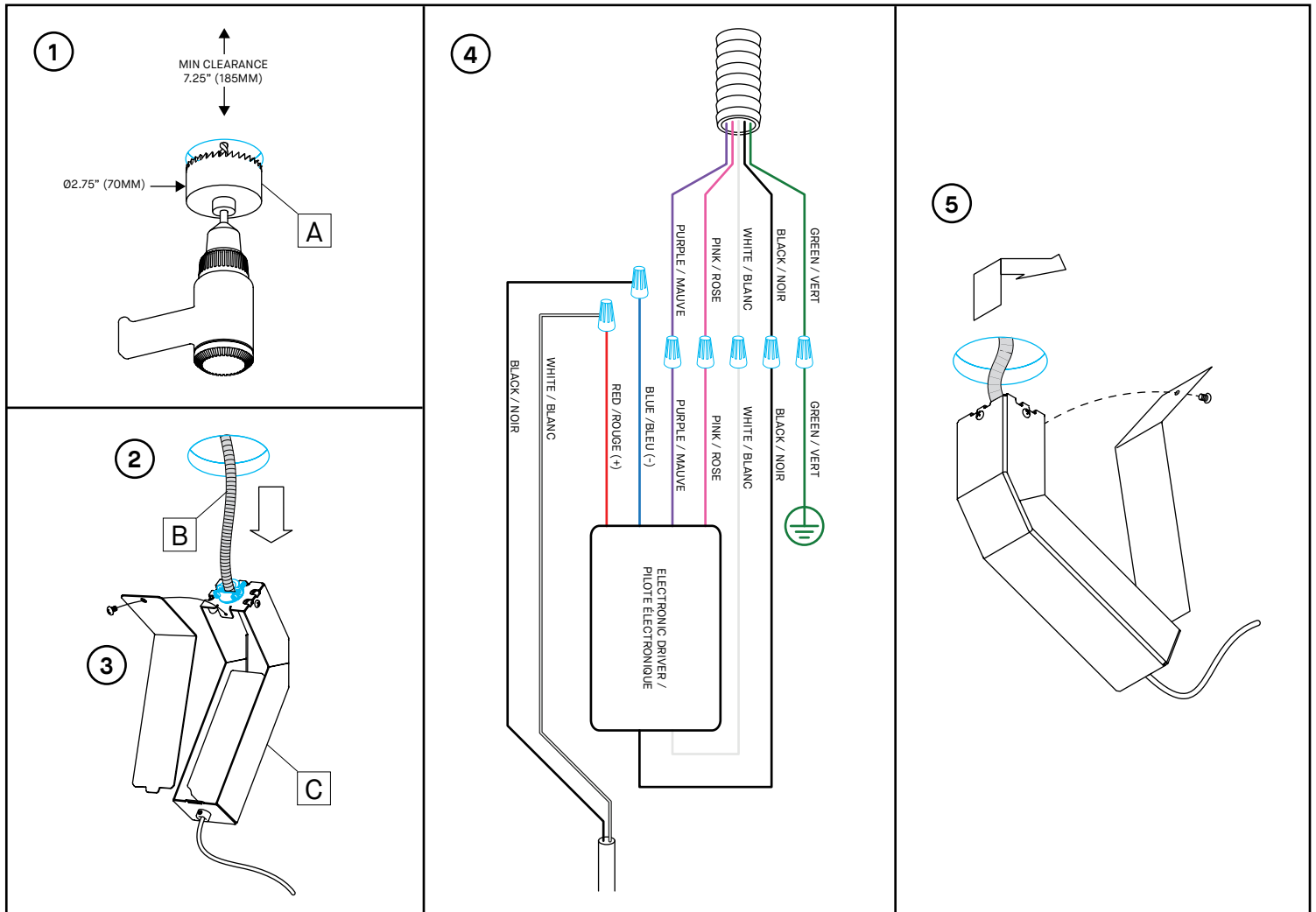
**HANDLE WITH CARE BY THE METAL STRUCTURE /  
MANIPULER AVEC PRÉCAUTION PAR  
LA STRUCTURE MÉTALLIQUE**

**KEEP TUBE PROTECTIVE PACKAGING  
IF POSSIBLE DURING INSTALLATION /  
GARDER L'EMBALLAGE PROTECTEUR DU TUBE  
SI POSSIBLE PENDANT L'INSTALLATION**



# VELIA DROPLET 2449-VEL - 1 DROP

## REMOTE JUNCTION BOX SYSTEM



### INSTALLATION

- 1 - WITH A Ø2.75" (70MM) HOLE SAW [A], DRILL HOLE INTO THE CEILING. YOU WILL NEED A 7.25" MINIMUM CEILING CLEARANCE TO PROPERLY INSERT THE REMOTE BOX [C].
- 2 - PULL OUT ELECTRICAL CONDUIT [B] FROM THE EMPTY HOLE.
- 3 - OPEN UP THE PROVIDED JUNCTION BOX'S KNOCKOUT. INSERT A STRAIN RELIEF (NOT PROVIDED) FITTING TO YOUR CONDUIT, THEN INSERT THE CONDUIT IN THE BOX.
- 4 - MAKE CONNECTIONS:
 

BLACK WIRE (LINE)	= BLACK WIRE
WHITE WIRE (NEUTRAL)	= WHITE WIRE
*PURPLE WIRE (0-10V DIM +)	= PURPLE WIRE
*PINK WIRE (0-10V DIM -)	= PINK WIRE
BLUE WIRE (-)	= BLACK WIRE
RED WIRE (+)	= WHITE WIRE
* ONLY FOR 0-10V DIMMING, OTHERWISE CAP WIRES	
- 5 - CLOSE THE BOX WITH THE CAP, THEN INSERT THE BOX INTO THE CEILING.

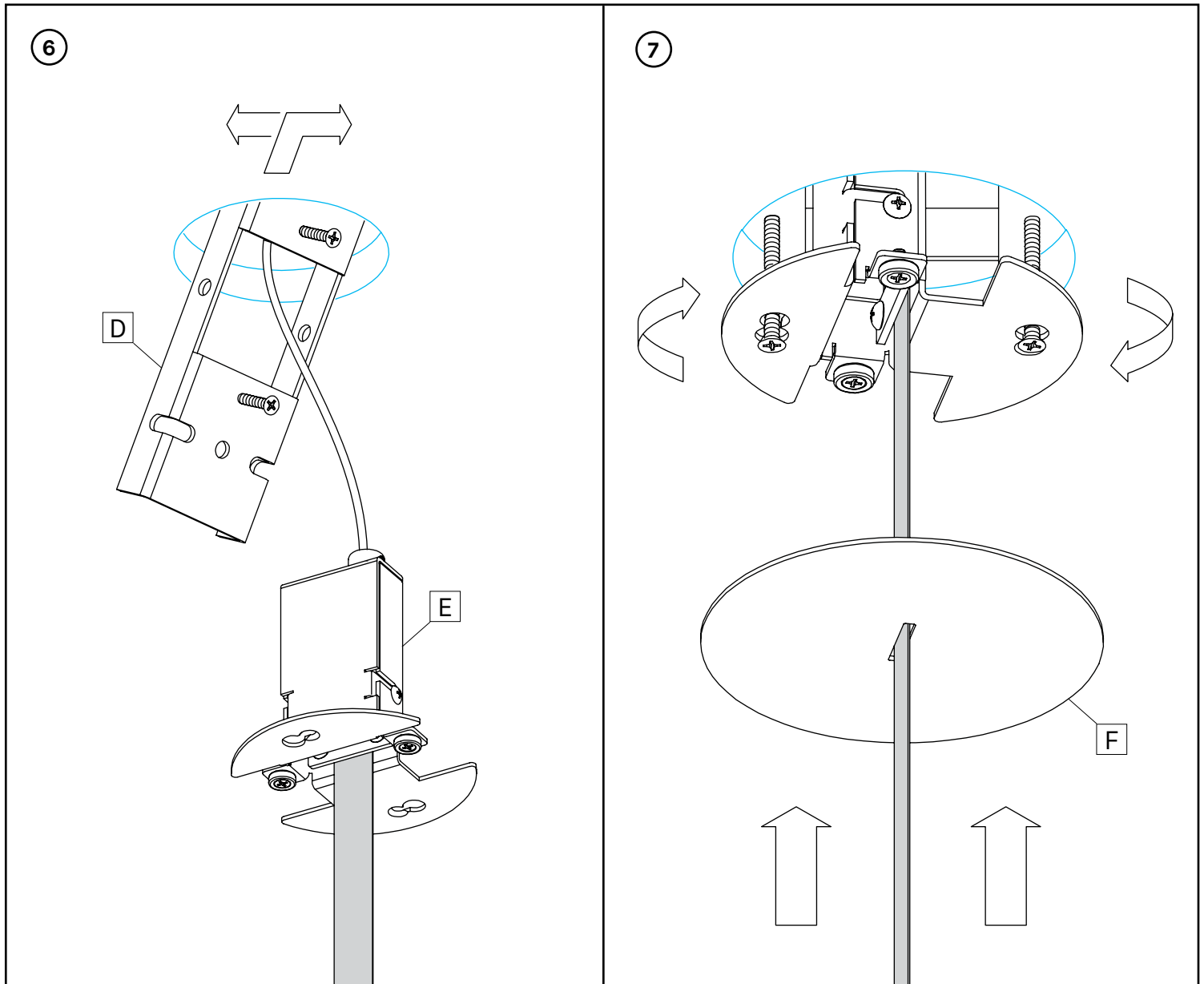
### INSTALLATION

- 1 - AVEC UNE SCIE CLOCHE DE Ø2.75" (70MM) [A], PERCER UN TROU DANS LE PLAFOND. VOUS AUREZ BESOIN D'UN ESPACE LIBRE DE 7.25" AFIN D'INSÉRER LA BOÎTE [C].
- 2 - PASSER LE CONDUIT ÉLECTRIQUE [B] PAR LE TROU VIDE.
- 3 - OUVRIR L'EMBOUCHURE DE LA BOÎTE DE JONCTION. INSÉRER UN SERRE CÂBLE APPROPRIÉ À VOTRE CONDUIT (NON FOURNI) PUIS INSÉRER LE CONDUIT DANS LA BOÎTE.
- 4 - FAIRE LES CONNECTIONS:
 

FIL NOIR (LIGNE)	= FIL NOIR
FIL BLANC (NEUTRE)	= FIL BLANC
*FIL MAUVE (0-10V DIM +)	= FIL MAUVE
*FIL ROSE (0-10V DIM -)	= FIL ROSE
FIL BLEU (-)	= FIL NOIR
FIL ROUGE (+)	= FIL BLANC
* SEULEMENT POUR 0-10V DIMMING, SINON COUVRIR LES FILS	
- 5 - FERMER LA BOÎTE À L'AIDE DU COUVERCLE, PUIS INSÉRER DANS LE PLAFOND.

# VELIA DROPLET 2449-VEL - 1 DROP

REMOTE JUNCTION BOX SYSTEM



## INSTALLATION

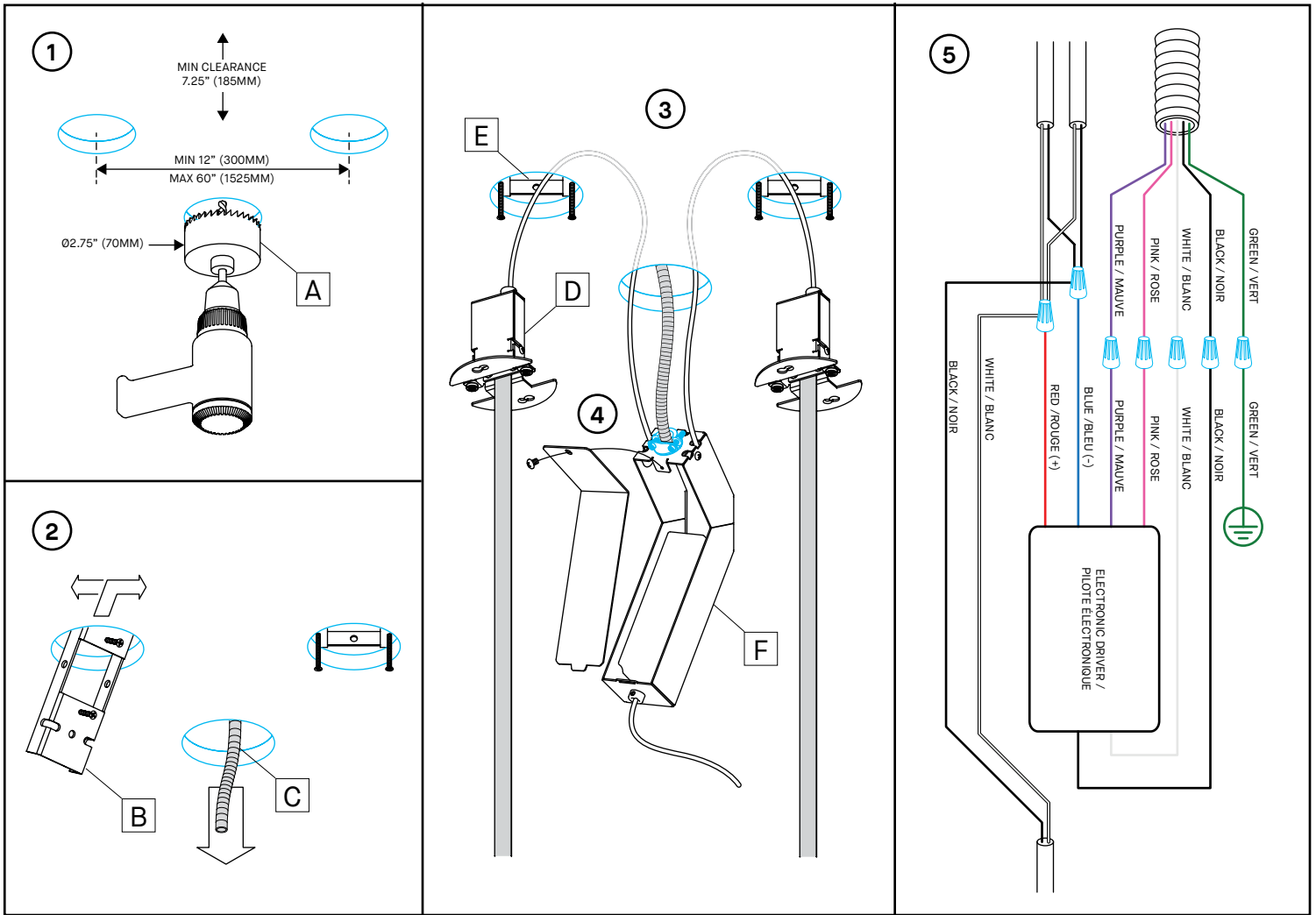
- 6 - INSERT PROVIDED BRACKET [D] INTO THE HOLES AND PLACE IT SO THAT THE SCREWS FACE DOWN THROUGH THE HOLE. SECURE BRACKET USING MATERIAL AND FASTENING METHOD OF YOUR CHOICE.
- 7 - INSTALL THE MOUNTING PLATE [E] ON THE BRACKET USING THE PLATE'S KEYHOLES. FASTEN THIGHTLY IN PLACE, THEN SNAP IN PLACE THE DECORATIVE PLATE [F] USING THE MAGNETS.

## INSTALLATION

- 6 - INSÉRER LA BARRE DE MONTAGE [D] DANS LE TROU ET LE POSITIONNER AFIN QUE LES VIS FACENT VERS LE TROU. SÉCURISEZ LA BARRE À L'AIDE DU MATÉRIEL ET DE LA QUINCAILLERIE DE VOTRE CHOIX.
- 7 - INSTALLER LA PLAQUE DE MONTAGE [E] SUR LA BARRE EN UTILISANT LES TROUS DE SERRURE DE LA PLAQUE. FIXER FERMEMENT EN PLACE, PUIS PLACER LA PLAQUE DÉCORATIVE [F] EN PLACE À L'AIDE DES AIMANTS.

# VELIA DROPLET 2449-VEL - 3 DROPS

REMOTE JUNCTION BOX SYSTEM



## INSTALLATION

- 1 - WITH A 02.75" (70MM) HOLE SAW [A], DRILL HOLES INTO THE CEILING IN THE PATTERN OF YOUR CHOICE. DISTANCE BETWEEN HOLES IS 12" (300MM) MINIMUM AND 60" (1525MM) MAXIMUM. YOU WILL NEED ONE HOLE PER PROVIDED MOUNTING PLATE. YOU WILL NEED A 7.25" MINIMUM CEILING CLEARANCE TO PROPERLY INSERT THE REMOTE BOX [F].
- 2 - INSERT PROVIDED BRACKETS [B] INTO THE HOLES AND PLACE THEM SO THAT THE SCREWS FACE DOWN THROUGH THE HOLE, LEAVE ONE HOLE EMPTY. SECURE BRACKETS USING MATERIAL AND FASTENING METHOD OF YOUR CHOICE. PULL OUT ELECTRICAL CONDUIT [C] FROM THE EMPTY HOLE.
- 3 - INSERT THE PROVIDED MOUNTING PLATE'S [D] CABLES THROUGH THE BRACKET'S CENTER HOLE [E], THEN THROUGH THE CEILING HOLE LEFT EMPTY. INSERT THE CABLES INTO THE JUNCTION BOX [F] USING THE PROVIDED SLOTS ON THE SIDE OF THE BOX.
- 4 - OPEN UP THE PROVIDED JUNCTION BOX'S KNOCKOUT. INSERT A STRAIN RELIEF (NOT PROVIDED) FITTING TO YOUR CONDUIT, THEN INSERT THE CONDUIT IN THE BOX.
- 5 - MAKE CONNECTIONS:
 

BLACK WIRE (LINE)	= BLACK WIRE
WHITE WIRE (NEUTRAL)	= WHITE WIRE
*PURPLE WIRE (0-10V DIM +)	= PURPLE WIRE
*PINK WIRE (0-10V DIM -)	= PINK WIRE
BLUE WIRE (-)	= BLACK WIRE
RED WIRE (+)	= WHITE WIRE
* ONLY FOR 0-10V DIMMING, OTHERWISE CAP WIRES	

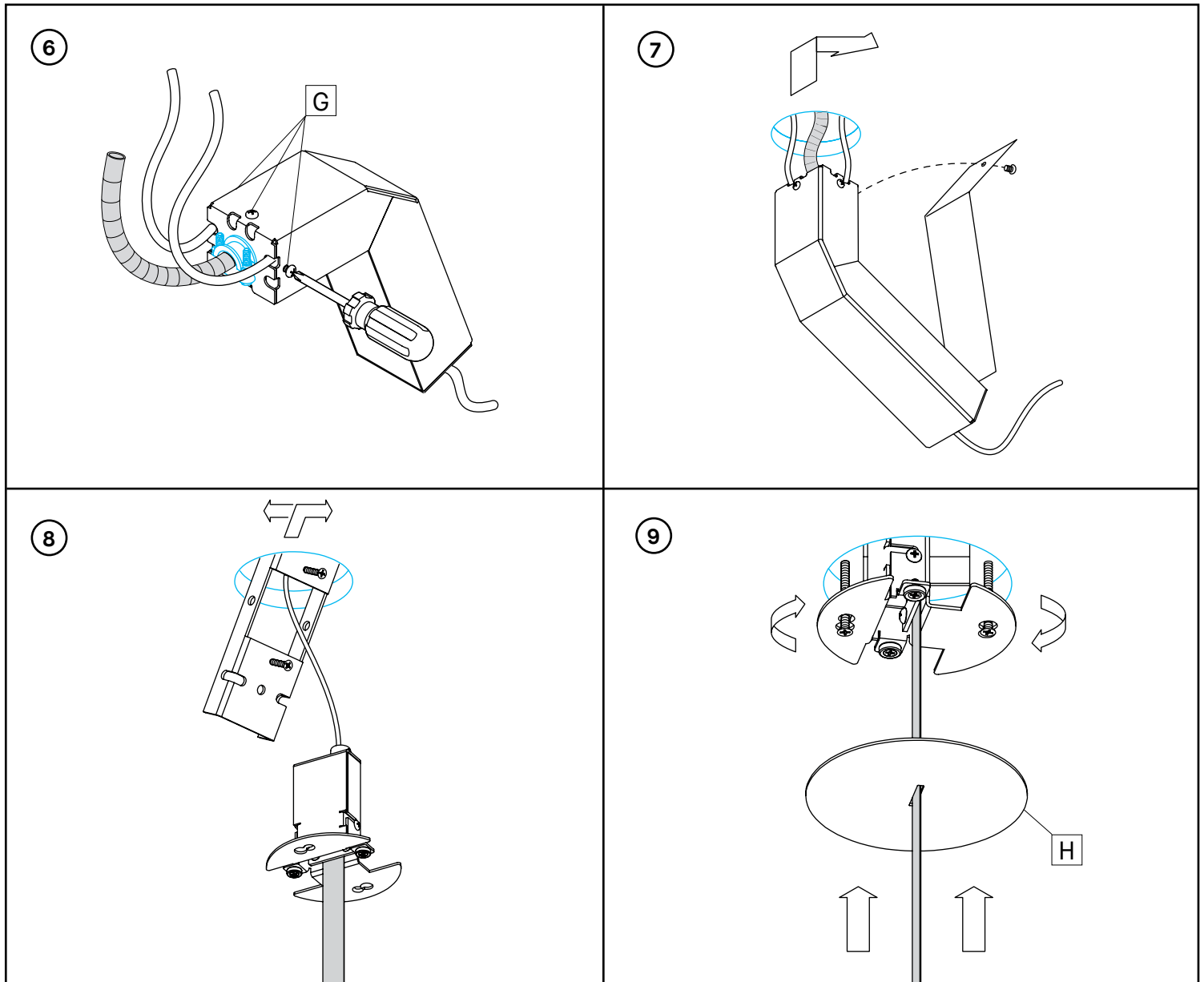
## INSTALLATION

- 1 - AVEC UNE SCIE CLOCHE DE 02.75" (70MM) [A], PERCER DES TROUS DANS LE PLAFOND SELON LA DISPOSITION DE VOTRE CHOIX. LA DISTANCE ENTRE LES TROUS EST DE 12" (300MM) MINIMUM ET DE 60" (1525MM) MAXIMUM. UN TROU EST NÉCESSAIRE POUR CHAQUE PLAQUE DE MONTAGE FOURNIE. VOUS AUREZ BESOIN D'UN ESPACE LIBRE DE 7.25" AFIN D'INSÉRER LA BOÎTE [F].
- 2 - INSÉRER LES BARRES DE MONTAGES [B] DANS LES TROUS ET LES POSITIONNER AFIN QUE LES VIS FACENT VERS LES TROUS. LAISSEZ UN TROU VIDE. SÉCURISEZ LES BARRES À L'AIDE DU MATÉRIEL ET DE LA QUINCAILLERIE DE VOTRE CHOIX. PASSER LE CONDUIT ÉLECTRIQUE [C] PAR LE TROU VIDE.
- 3 - INSÉRER LES CÂBLES DES PLAQUES DE MONTAGES [D] AU TRAVERS LE TROU CENTRAL DE LA BARRE [E], PUIS DANS LE TROU LAISSÉ VIDE. INSÉRER LES CÂBLES ÉLECTRIQUES DANS LA BOÎTE DE JONCTION [F] EN EMPLOYANT LES FENTES PRÉVUS À CET EFFET SUR LES CÔTÉS DE LA BOÎTE.
- 4 - OUVRIR L'EMBOUCHURE DE LA BOÎTE DE JONCTION. INSÉRER UN SERRE CÂBLE APPROPRIÉ À VOTRE CONDUIT (NON FOURNI) PUIS INSÉRER LE CONDUIT DANS LA BOÎTE.
- 5 - FAIRE LES CONNECTIONS:
 

FIL NOIR (LIGNE)	= FIL NOIR
FIL BLANC (NEUTRE)	= FIL BLANC
*FIL MAUVE (0-10V DIM +)	= FIL MAUVE
*FIL ROSE (0-10V DIM -)	= FIL ROSE
FIL BLEU (-)	= FIL NOIR
FIL ROUGE (+)	= FIL BLANC
* SEULEMENT POUR 0-10V DIMMING, SINON COUVRIR LES FILS	

# VELIA DROPLET 2449-VEL - 3 DROPS

REMOTE JUNCTION BOX SYSTEM



## INSTALLATION

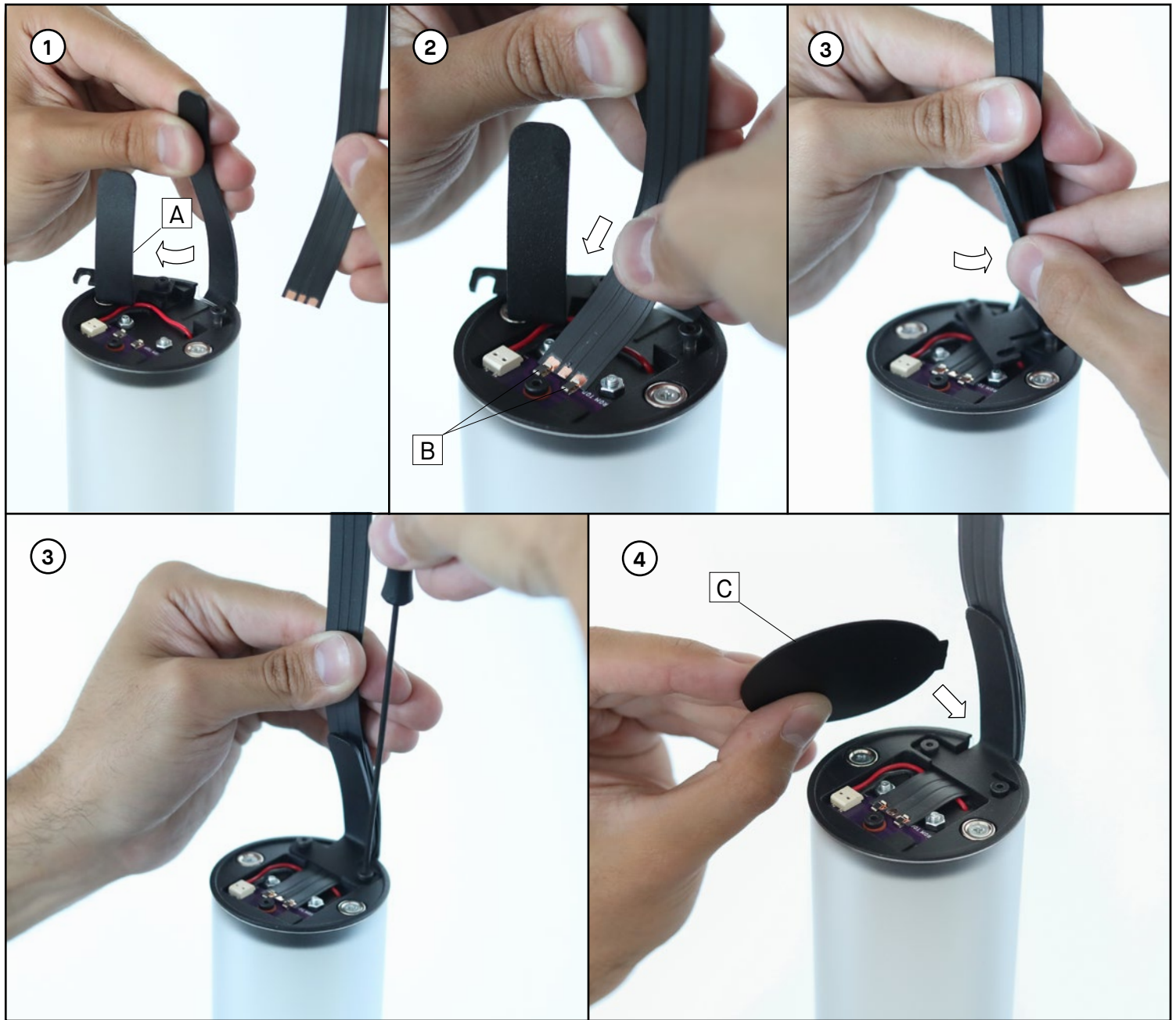
- 6 - SECURE THE CABLES BY TIGHTENING THE THREE SCREWS [G] ON THE SIDES. THIS WILL APPLY STRAIN RELIEF ON THE CABLES.
- 7 - CLOSE THE BOX WITH THE CAP, THEN INSERT THE BOX INTO THE CEILING.
- 8 - INSERT THE LOWER CABLE'S BRACKET INTO THE CEILING USING THE SAME METHOD AS STEP 2.
- 9 - INSTALL THE MOUNTING PLATES ON THE BRACKETS USING THE PLATE'S KEYHOLES. FASTEN THIGHTLY IN PLACE, THEN SNAP IN PLACE THE DECORATIVE PLATE [H] USING THE MAGNETS.

## INSTALLATION

- 6 - SÉCURISER LES CÂBLES EN SERRANT LES TROIS VIS [G] SUR LE COTÉ. CECI APPLIQUERA UNE DÉCHARGE DE TRACTION AU CÂBLES.
- 7 - FERMER LA BOÎTE À L'AIDE DU COUVERCLE, PUIS INSÉRER DANS LE PLAFOND.
- 8 - INSÉRER LA BARRE DE MONTAGE DU CÂBLE INFÉRIEUR DANS LE TROU DE LA MÊME FACON QU'À L'ÉTAPE 2.
- 9 - INSTALLER LES PLAQUES DE MONTAGES SUR LES BRACKETS EN UTILISANT LES TROUS DE SERRURES DES PLAQUES. FIXER FERMEMENT EN PLACE, PUIS PLACER LA PLAQUE DÉCORATIVE [H] EN PLACE À L'AIDE DES AIMANTS.

# VELIA DROPLET 2449-VEL

## FLAT CABLE CONNECTION



### INSTALLATION

- 1 - LOOSEN THE SCREWS TO ROTATE OPEN THE CURVED BRACKET [A] AND EXPOSE THE STRAIN RELIEF CHANNEL.
- 2 - CONNECT THE FLAT CABLE TO THE PCB BOARD BY INSERTING THE TWO OUTER CABLE CONDUCTORS INTO THE CLIPS [B].
- 3 - CAREFULLY FOLD THE FLAT CABLE INTO THE CHANNEL AND CLOSE THE CURVED BRACKET BACK IN PLACE.
- 4 - LOCK THE FLAT CABLE IN PLACE BY TIGHTENING THE SCREWS HOLDING THE CURVED BRACKET.
- 5 - PLACE THE END CAP COVER [C] IN POSITION AND SNAP IN PLACE USING MAGNETS.

**IMPORTANT:** CONNECT THE HEADS ACCORDING TO THE MATCHING ORDER INDICATED ON EACH CABLE DROP.

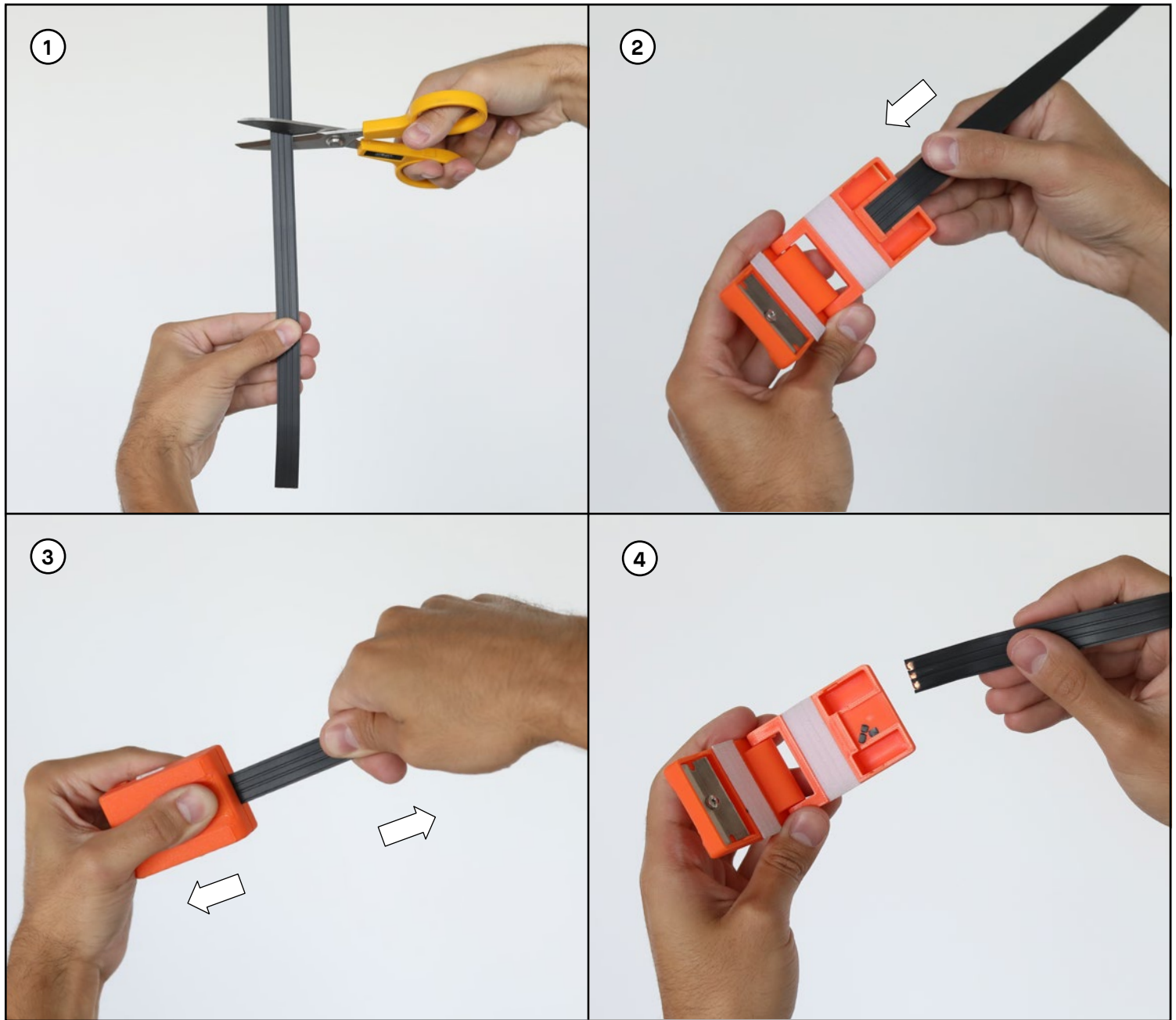
### INSTALLATION

- 1 - DESSERREZ LES VIS POUR OUVRIR LE SUPPORT COURBÉ [A] ET RÉVÉLER LE CANAL SERRE CÂBLE .
- 2 - CONNEXEZ LE CÂBLE PLAT AU PCB EN INSÉRANT LES DEUX CONDUCTEURS EXTÉRIEURS DANS LES CLIPS [B].
- 3 - PLIEZ SOIGNEUSEMENT LE CÂBLE PLAT DANS LE CANAL ET REFERMEZ LE SUPPORT COURBÉ EN PLACE.
- 4 - VERROUILLEZ LE CÂBLE PLAT EN PLACE EN SERRANT LES VIS QUI MAINTIENNENT LE SUPPORT COURBÉ.
- 5 - PLACEZ LE COUVERCLE DE L'EMBOUT [C] EN POSITION À L'AIDE DES AIMANTS.

**IMPORTANT:** BRANCHER LES TÊTES SELON L'ORDRE CORRESPONDANT INDIGUÉ SUR CHAQUE CÂBLE SUSPENDU.

# VELIA FLAT CABLE TOOL

## FLAT CABLE LENGTH ADJUSTMENT



### INSTALLATION

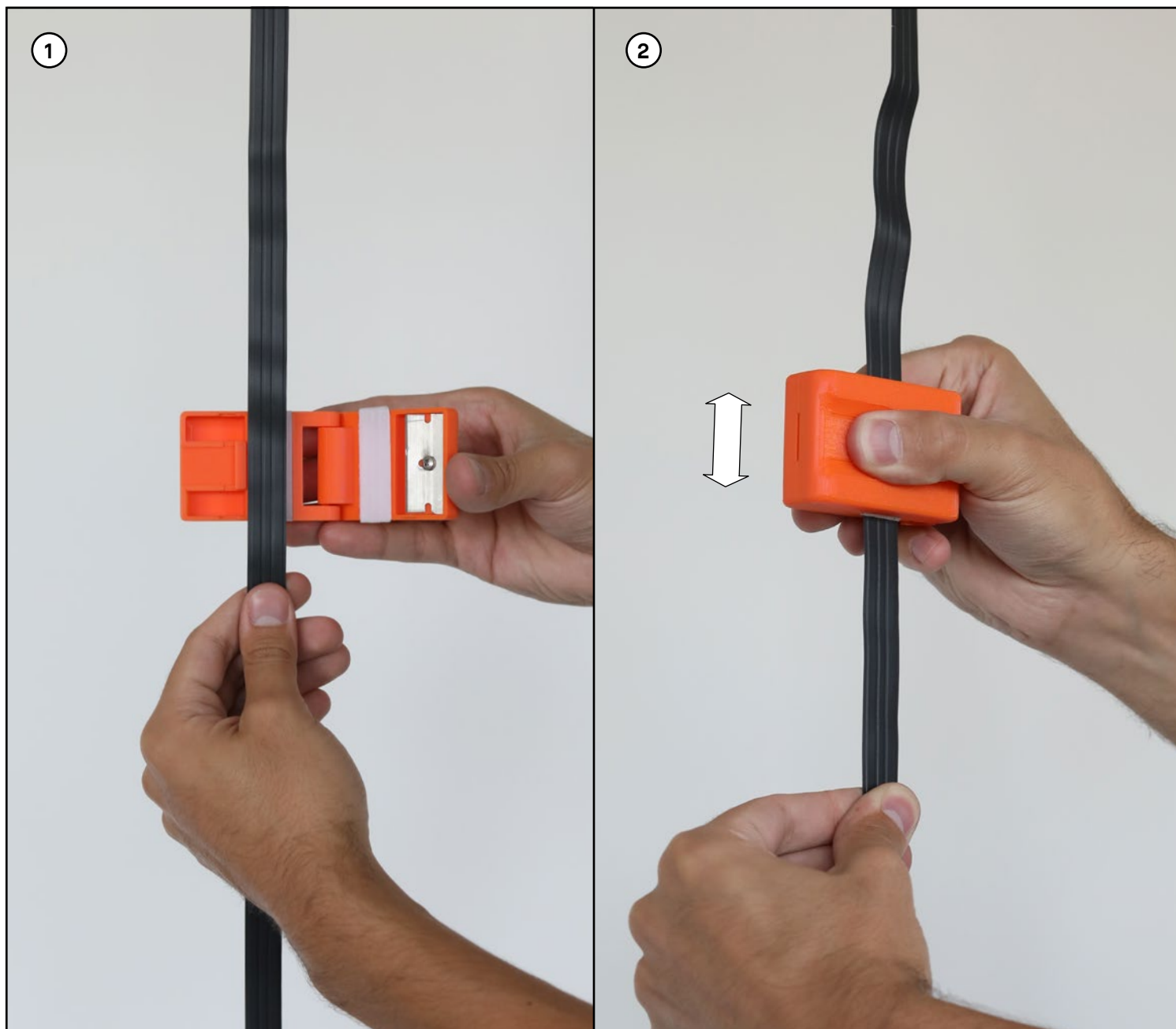
- 1 - CUT THE FLAT CABLE TO THE DESIRED LENGTH USING SCISSORS.  
**NOTE:** ALWAYS ADD 1.75" TO THE DESIRED CABLE LENGTH FOR THE ADDITIONAL LENGTH NEEDED INSIDE THE END CAP.
- 2 - INSERT THE FLAT CABLE INTO THE CAVITY BY GUIDING IT INSIDE THE CHANNEL.
- 3 - CLOSE THE TOOL AND PRESS IT FIRMLY TOGETHER, THEN PULL THE TOOL AWAY FROM THE FLAT CABLE.
- 4 - ONCE THE FLAT CABLE COMES OUT OF THE TOOL IT SHOULD BE STRIPPED ON ONE SIDE BY ABOUT 0.15" (4MM).

### INSTALLATION

- 1 - COUPER LE CÂBLE PLAT À LA LONGUEUR SOUHAITÉE À L'AIDE DE CISEAUX.  
**REMARQUE:** AJOUTER TOUJOURS 1,75" À LA LONGUEUR DE CÂBLE SOUHAITÉE POUR LA LONGUEUR SUPPLÉMENTAIRE NÉCESSAIRE À L'INTÉRIEUR DE L'EMBOÛT.
- 2 - INSÉREZ LE CÂBLE PLAT DANS LA CAVITÉ EN LE GUIDANT À L'INTÉRIEUR DU CANAL.
- 3 - FERMEZ L'OUTIL ET PRESSEZ-LE FERMEMENT ENSEMBLE, PUIS ÉLOIGNEZ L'OUTIL DU CÂBLE PLAT.
- 4 - UNE FOIS QUE LE CÂBLE PLAT SORT DE L'OUTIL, IL DOIT ÊTRE DÉNUDÉ D'UN CÔTÉ D'ENVIRON 0.15" (4MM).

# VELIA FLAT CABLE TOOL

## FLAT CABLE STRAIGHTENING



### INSTALLATION

- 1 - PLACE THE FLAT CABLE IN THE FELT COVERED CAVITY.
- 2 - CLOSE THE TOOL AND PRESS IT TOGETHER WHILE MOVING IT UP AND DOWN THE FLAT CABLE TO STRAIGHTEN IT AS NEEDED.

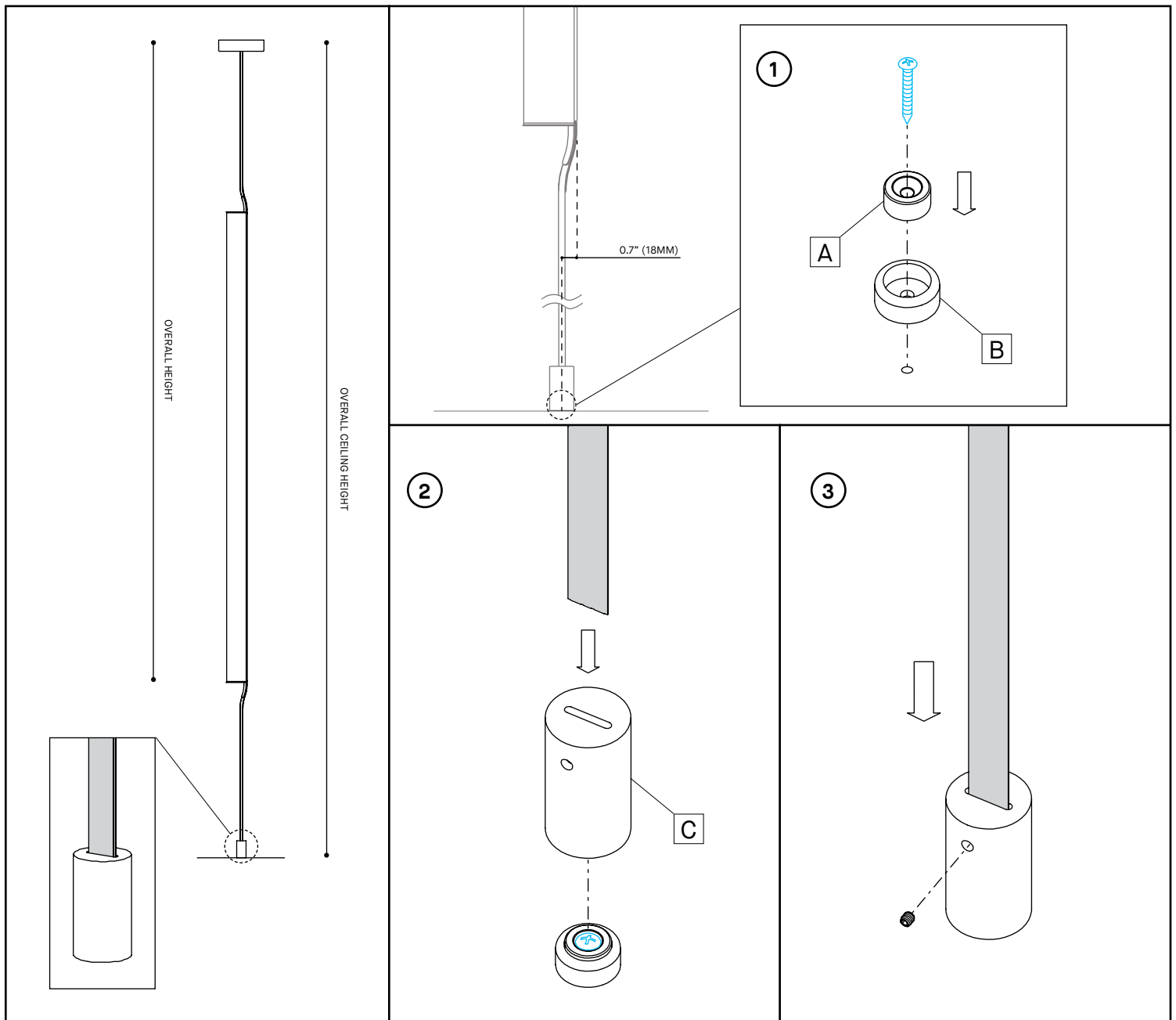
### INSTALLATION

- 1 - PLACEZ LE CÂBLE PLAT DANS LA CAVITÉ RECOUVERTE DE FEUTRE.
- 2 - FERMEZ L'OUTIL ET PRESSEZ-LE ENSEMBLE TOUT EN LE DÉPLAÇANT DE HAUT EN BAS LE LONG DU CÂBLE PLAT POUR LE REDRESSER AU BESOIN.



# VELIA FLOOR ANCHOR MOUNTING OPTION

## FLOOR ANCHOR INSTALLATION



### INSTALLATION

- 1 - PREPARE HOLE ON THE FLOOR USING THE PROVIDED MEASUREMENTS. . FIX THE MAGNET [A] AND THE ANCHOR POINT MOUNTING PLATE [B] TO THE FLOOR USING AN APPROPRIATE SCREW FOR THE FLOOR TYPE.
- 2 - SNAP THE FLOOR ANCHOR BASE [C] IN PLACE USING THE MAGNET. INSERT THE FLAT CABLE INTO THE SLOT. CUT EXCESS CABLE ONLY IF NEEDED.
- 3 - PULL DOWN THE FLAT CABLE TO TIGHTEN IT THEN LOCK IT IN PLACE BY SCREWING THE PROVIDED SET SCREW ON THE FLOOR ANCHOR BASE.

### INSTALLATION

- 1 - PRÉPAREZ LE TROU AU SOL EN UTILISANT LES MESURES FOURNIES. FIXEZ L'AIMANT [A] ET LA PLAQUE DU POINT D'ANCRAGE [B] AU SOL À L'AIDE D'UNE VIS APPROPRIÉE POUR LE TYPE DE SOL.
- 2 - PLACEZ LA BASE DE L'ANCRAGE AU SOL [C] EN PLACE À L'AIDE DE L'AIMANT. INSÉREZ LE CÂBLE PLAT DANS LA FENTE. COUPEZ L'EXCÉDENT DE CÂBLE UNIQUEMENT SI NÉCESSAIRE.
- 3 - TIREZ LE CÂBLE PLAT VERS LE BAS POUR LE SERRER, PUIS VERROUILLEZ-LE EN PLACE EN VISSANT LA VIS DE SERRAGE FOURNIE SUR LA BASE DE L'ANCRAGE AU SOL.