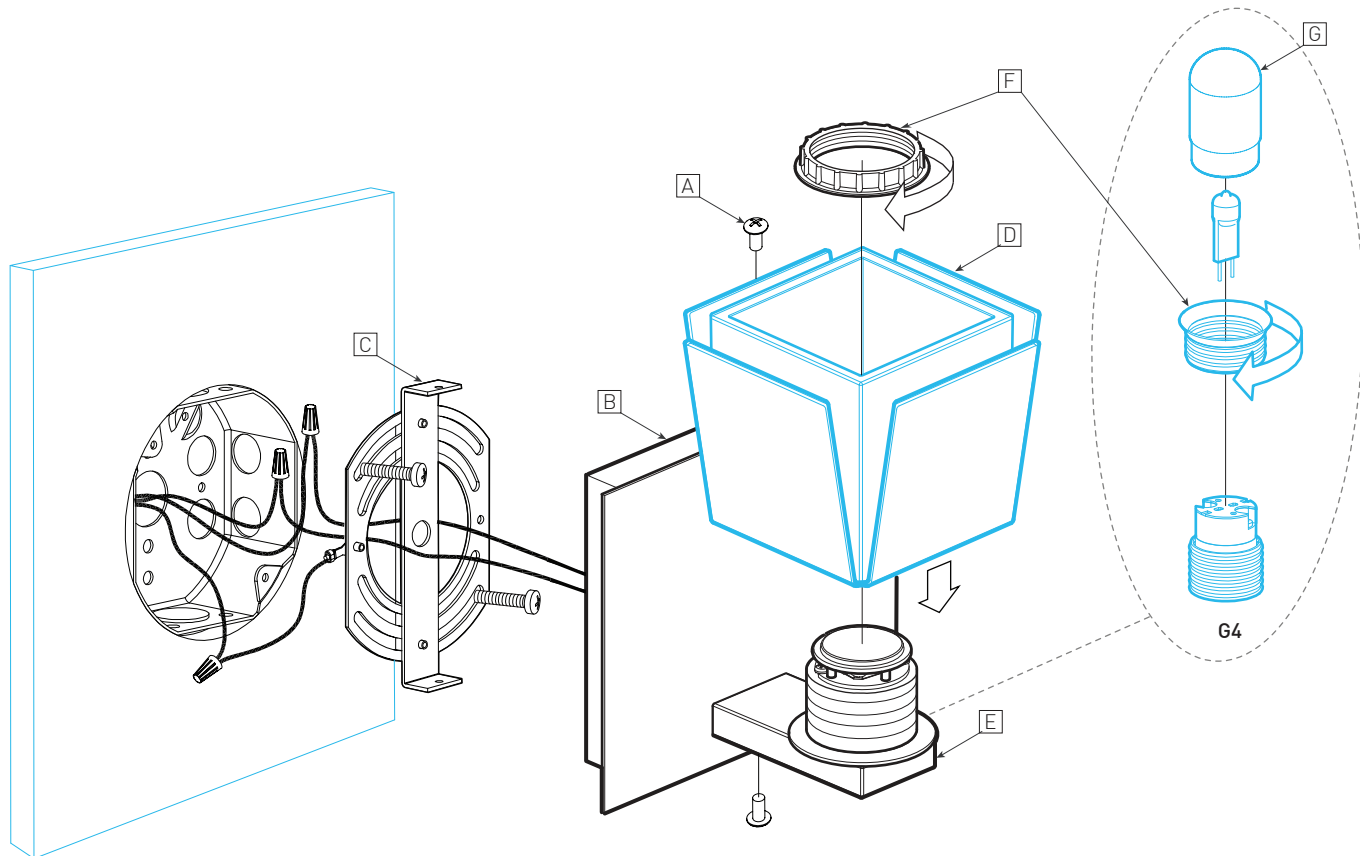
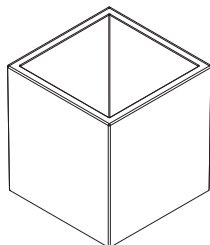


INSTALLATION MAINTENANCE

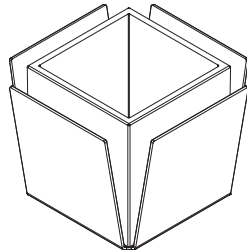
Wall Sconce Applique murale



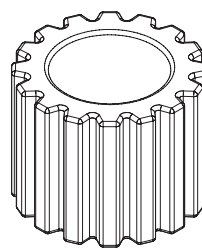
SHADES ABATS-JOUR



3027-CLC

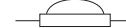


3027-NLD



3027-CFD

BULBS AMPOULES



LED.4W



G4 BIPIN.35W

INSTALLATION

REMOVE SCREWS [A] (8-32 X 3/8in) TO RELEASE THE CANOPY [B] FROM THE UNIVERSAL CROSSBAR [C].

- 1 - INSTALLATION ON 4" JUNCTION BOX
INSTALL THE UNIVERSAL CROSSBAR [C] AND MAKE ALL WIRING CONNECTION.
- 2 - INSTALL THE CANOPY [B] TO THE CROSSBAR [C] WITH 2 SUPPLIED SCREWS [A].
- 3 - SHADE INSTALLATION
FILE THE SHADE [D] ON THE STRUCTURE [E].
- 4 - SCREW THE RING [F] TO MAINTAIN THE SHADE [D].

MAINTENANCE

- 5- ENSURE SAFETY GLASS (G) HAS COOLED AND REMOVE FOR ACCESS THE HALOGEN LAMP.

INSTALLATION

DÉVISSER LES 2 VIS [A] (8-32 X 3/8in) POUR LIBÉRER LE PAVILLON [B] DE LA PLAQUE UNIVERSELLE [C].

- 1 - INSTALLATION DE LA BOÎTE ELECTRIQUE 4"
INSTALLER LA PLAQUE UNIVERSELLE [C] ET FAIRE LA CONNEXION DES FILS.
- 2 - FIXER LE PAVILLON [B] À LA PLAQUE UNIVERSELLE [C] À L'AIDE DES VIS FOURNIES [A].
- 3 - INSTALLATION DE L'ABAT-JOUR
DÉPOSER L'ABAT-JOUR [D] SUR LA STRUCTURE [E].
- 4 - VISSER L'ANNEAU [F] POUR MAINTENIR L'ABAT-JOUR [D] EN PLACE.

MAINTENANCE

- 5 - POUR REMPLACER L'AMPOULE HALOGENÈ, S'ASSURER QUE LE VERRE PROTECTEUR [G] EST FROID AVANT DE LE RETIER.