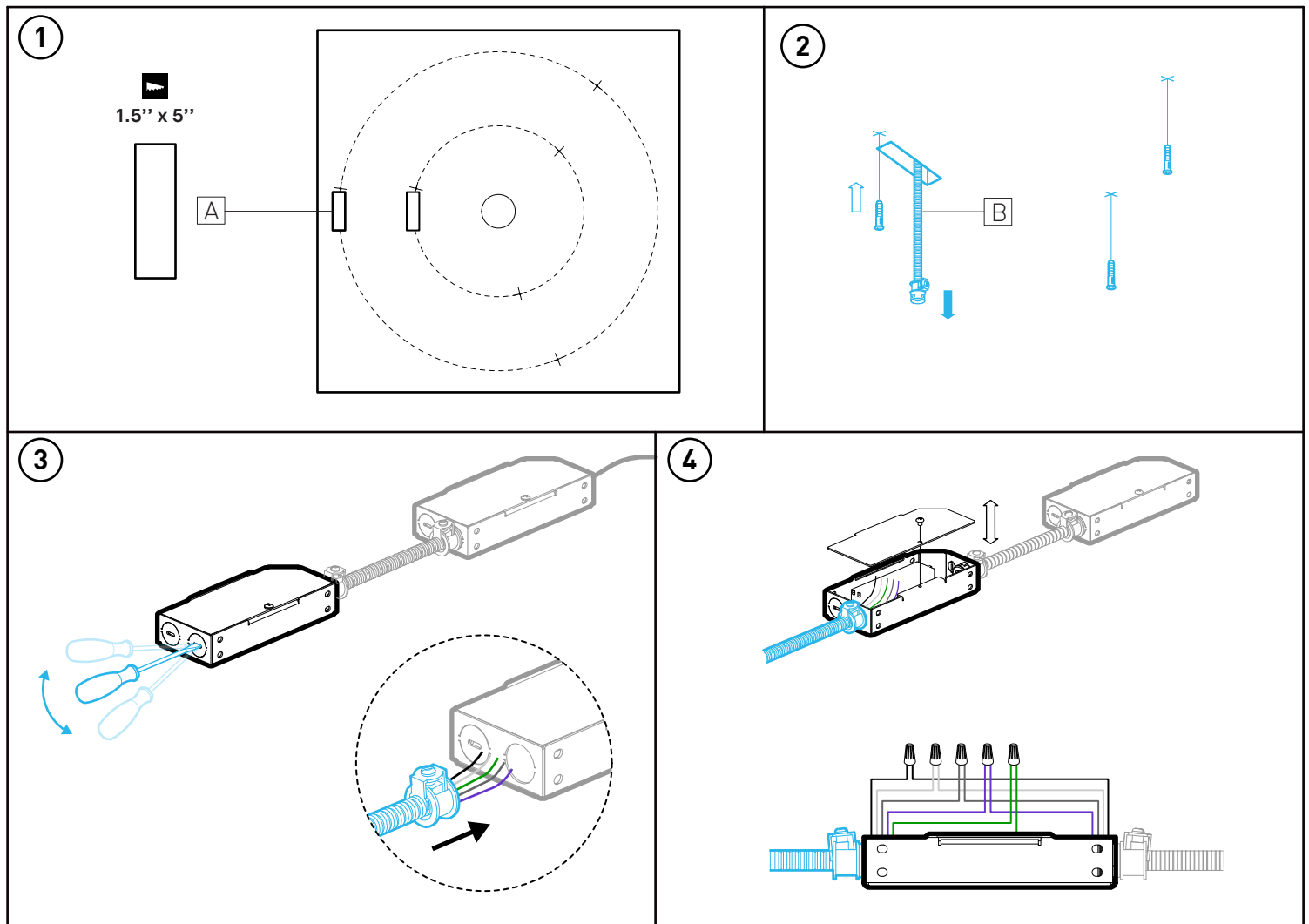


CALDERA - 3046

SURFACE



INSTALLATION

- 1- USING TEMPLATE PROVIDED, MARK 3 MOUNTING HOLES AND CUT OUT JUNCTION BOX CUTOUT USING A SAW [A].
- 2- DRILL MOUNTING HOLES AND SCREW IN ANCHORS. PULL OUT BX CABLE FROM CUTOUT [A].
- 3- REMOVE RIGHT KNOCKOUT HOLE USING FLATHEAD SCREWDRIVER. INSERT BX CABLE IN HOLE.
- 4- OPEN JUNCTION BOX BY UNSCREWING PLATE.

MAKE CONNECTIONS:

PURPLE WIRE (0-10V DIM +)*	= PURPLE WIRE
GREY WIRE (0-10V DIM -)*	= GREY WIRE
BLACK WIRE (LINE)	= BLACK WIRE
WHITE WIRE (NEUTRAL)	= WHITE WIRE
GREEN WIRE	= GROUND
(*ONLY FOR 0-10V DIMMING, OTHERWISE CAP WIRES)	

CLOSE JUNCTION BOX.

INSTALLATION

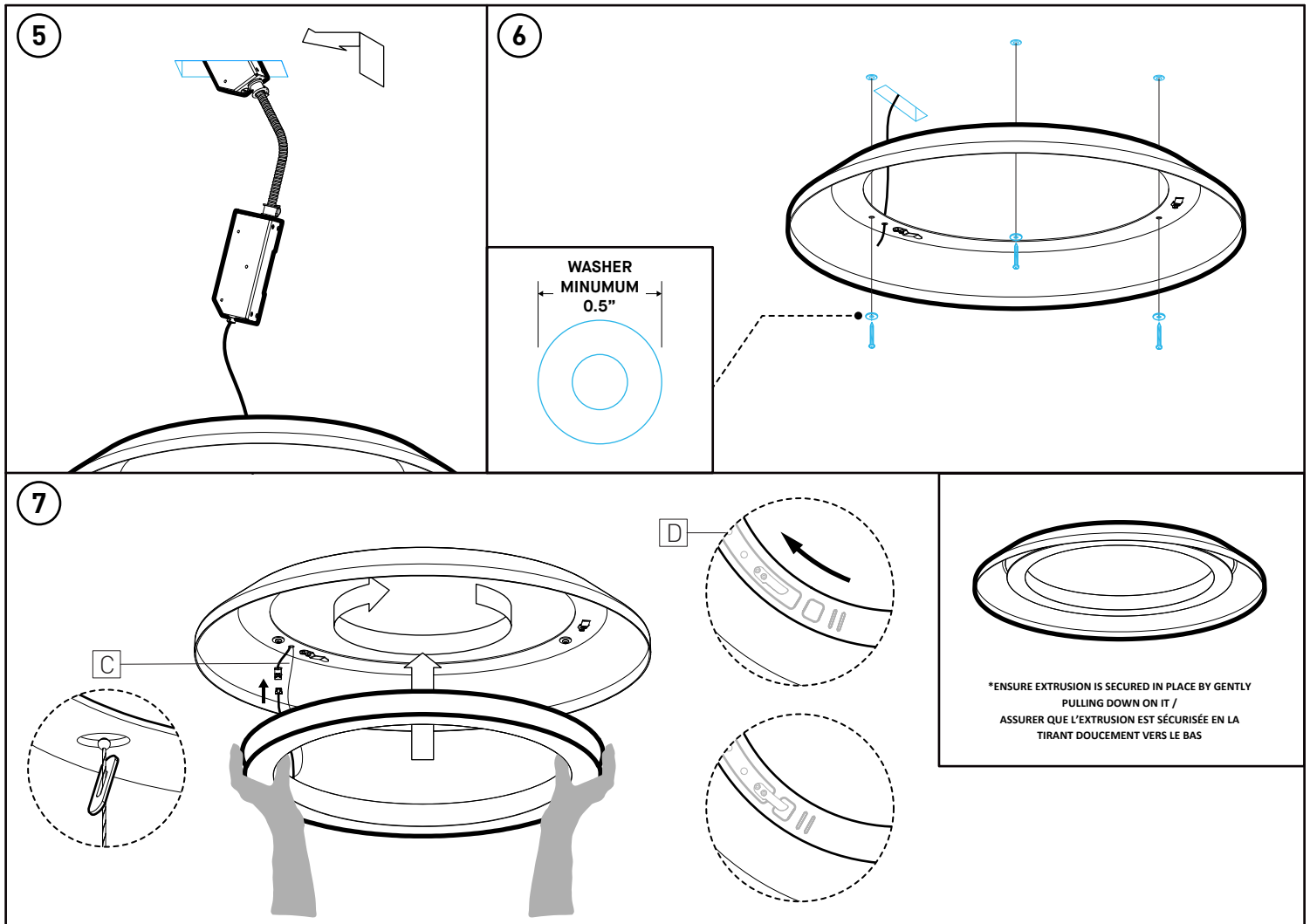
- 1- UTILISANT LE GABARIS FOURNI, MARQUER LES 3 TROUS DE MONTAGE ET DÉCOUPER POUR BOÎTE DE JONCTION AVEC UNE SCIE [A].
- 2- PERCER TROUS DE MONTAGE ET VISSER LES ANCRAGES. SORTIR LE CABLE BX DU TROU [A].
- 3- ENLEVER TROU DÉBOUCHURE DE DROITE AVEC UN TOURNE-VIS A TÊTE PLATE. INSÉRER CABLE BX DANS LE TROU.
- 4- OUVRIR LA BOÎTE DE JONCTION EN DÉVISSANT LA PLAQUE.

FAIRE LES CONNEXIONS:

FIL MAUVE (0-10V DIM +)*	= FIL MAUVE
FIL GRIS (0-10V DIM -)*	= FIL GRIS
FIL NOIR (LIGNE)	= FIL NOIR
FIL BLANC (NEUTRE)	= FIL BLANC
FIL VERT	= MISE À LA TERRE
(*SEULEMENT POUR 0-10V DIMMING, SINON COUVRIR LES FILS)	

FERMER BOÎTE DE JONCTION.

CALDERA - 3046
SURFACE



INSTALLATION

5- WHILE HOLDING SHADE, INSERT JUNCTION BOX(ES) INTO HOLE CUTOUT.

6- FIX SHADE ONTO CEILING BY DRIVING 3 SCREWS WITH WASHERS INTO ANCHORS. [HARDWARE NOT SUPPLIED]

7- PLACE SAFETY CABLE (METALLIC) INTO HOLE [C].
JOIN BOTH CONNECTORS TOGETHER. LIFT EXTRUSION ONTO SHADE, ENSURING THAT CABLE IS STUFFED WITHIN CAVITY AND NOT OBSTRUCTING.
MAKE SURE THAT BRACKET IS NESTLED IN CAVITY [D], PRESS HARD AGAINST SHADE AND TWIST EXTRUSION IN A CLOCKWISE MOTION TO LOCK IN PLACE.

INSTALLATION

5- EN TENANT L'ABAT JOUR, INSÉRER LA/LES BOITE(S) DE JONCTION DANS LE TROU DÉCOUPÉ.

6- FIXER L'ABAT JOUR SUR LE PLAFOND EN INSÉRANT 3 VIS AVEC RONDELLES DANS LES ANCRAGES. [QUINCAILLERIE NON FOURNIE]

7- PLACER CABLE DE SÉCURITÉ (MÉTALLIQUE) DANS LE TROU [C]. JOINDRE LES DEUX CONNECTEURS ENSEMBLE. LEVER L'EXTRUSION SUR L'ABAT JOUR EN S'ASSURANT QUE LE CABLE EST ENFOUI DANS LA CAVITÉ ET N'OBSTRU PAS.
S'ASSURER QUE LE CROCHÉ EST RENTRÉ DANS LA CAVITÉ [D], POUSSER FORT CONTRE L'ABAT-JOUR ET TOURNER L'EXTRUSION DANS LE SENS DES AIGUILLES D'UNE MONTRE.