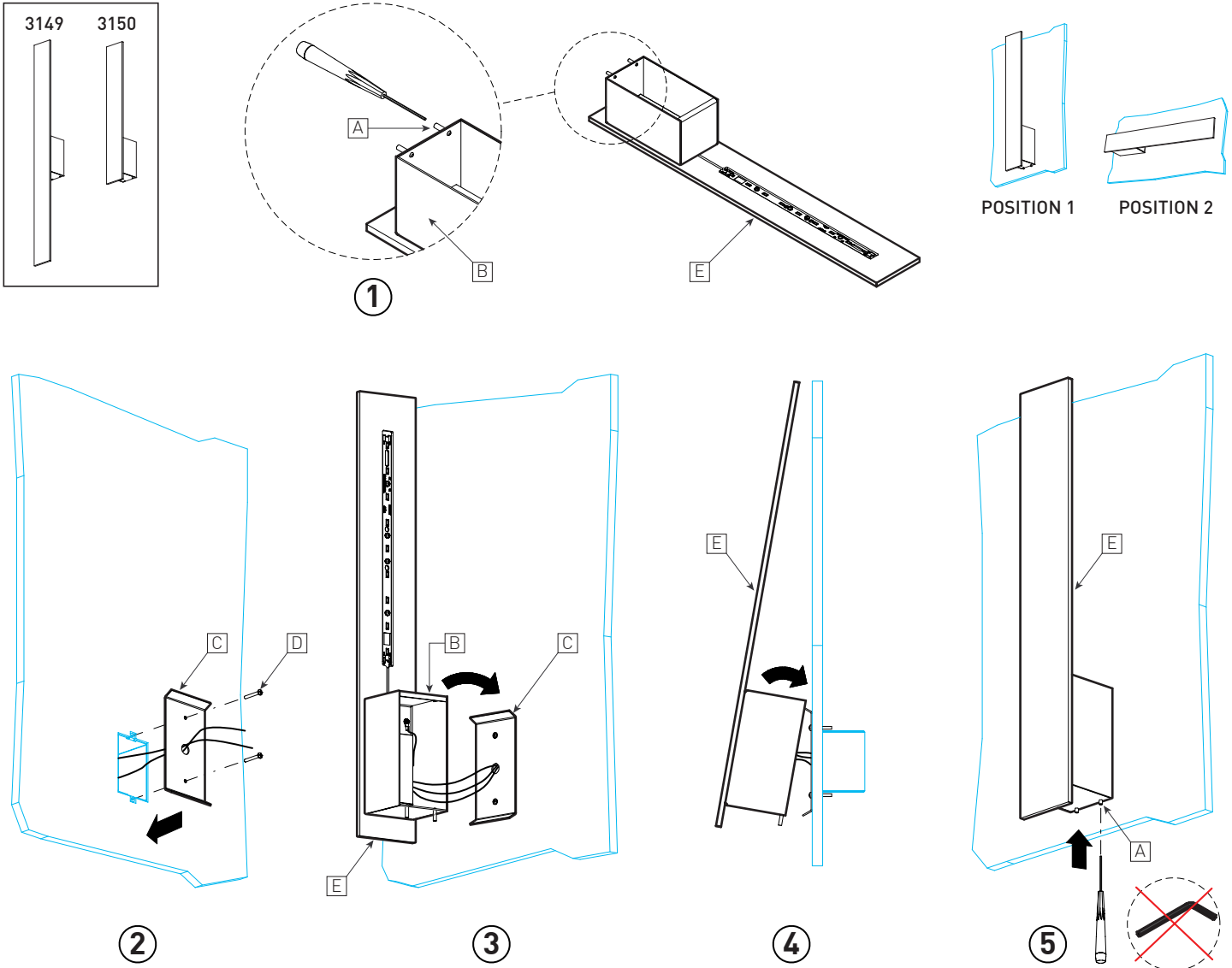


INSTALLATION MAINTENANCE

Applique murale Wall fixture



INSTALLATION

- 1 - LOOSEN (2) #8-32 SET SCREWS [A] LOCATED ON THE RECTANGULAR CANOPY [B] AS SHOWN TO FACILITATE INSTALLATION OF FIXTURE.
- 2 - INSTALLATION ON 2" X 3" SWITCH BOX
INSTALL THE 2" X 3" SWITCH BOX (SUPPLIED BY OTHERS) EITHER HORIZONTALLY OR VERTICALLY. INSTALL THE RECTANGULAR MOUNTING PLATE [C] TO THE 2" X 3" SWITCH BOX USING 2-WAY #6-32 SUPPLIED MOUNTING SCREWS [D].
- 3 - MAKE ALL WIRING CONNECTION. POSITION FIXTURE [E] ON THE RECTANGULAR MOUNTING PLATE [C] BY USING THE FLANGE/TAB LOCATED ON THE CANOPY [B] AS SHOWN.
- 4 - SLIDE THE FIXTURE OVER THE MOUNTING PLATE [C]. GENTLY PRESS THE FIXTURE [E] AGAINST WALL SURFACE.
- 5 - HOLD THE FIXTURE [E] INTO PLACE WHILE TIGHTEN THE STRUCTURE WITH (2) #8-32 SET SCREWS [A]. EXECUTE THIS OPERATION BY USING A HEX HEAD SCREWDRIVER (SUPPLIED BY OTHERS). DO NOT USE AN ALLEN KEY FOR THIS OPERATION.

MAINTENANCE & CAUTION

FOR LED REPLACEMENT BULB:
PLEASE CONTACT YOUR EUREKA AGENT.

*** AVOID PLACING FIXTURE NEAR THE ENTRANCE TO PREVENT GLARE.

INSTALLATION

- 1 - DÉVISSER LES (2) VIS DE PRESSION À SIX PANS CREUX #8-32 [A] LOCALISÉS SUR LE BOÎTIER RECTANGULAIRE [B] POUR FACILITER L'INSTALLATION.
- 2 - INSTALLATION DE LA BOÎTE DE CONNEXION 2" X 3"
INSTALLER LA BOÎTE DE CONNEXION 2" X 3" (NON-INCLUSE) HORIZONTALEMENT OU VERTICALEMENT. FIXER LA PLAQUE DE MONTAGE RECTANGULAIRE [C] SUR LA BOÎTE DE CONNEXION 2" X 3" À L'AIDE DES (2) VIS DE MONTAGE FOURNIES #6-32 [D].
- 3 - FAIRE LA CONNEXION DES FILS. POSITIONNER LE LUMINAIRE [E] EN UTILISANT LA PATTE PLIÉE DU BOÎTIER RECTANGULAIRE [B] POUR L'ACCROCHER SUR LA PLAQUE DE MONTAGE RECTANGULAIRE [C].
- 4 - DÉPOSER LE LUMINAIRE [E] SUR LA PLAQUE DE MONTAGE [C] EN L'APPUYANT FERMEMENT LA SURFAÇONTE LA SURFACE DU MUR.
- 5 - TENIR LE LUMINAIRE EN PLACE ET SERRER L'ENSEMBLE DE LA STRUCTURE À L'AIDE DES (2) VIS DE PRESSION À SIX PANS CREUX #8-32 [A]. UTILISER UN TOURNEVIS À TÊTE HEXAGONALE (NON-INCLUSE) POUR EXÉCUTER CETTE OPÉRATION. NE PAS UTILISER LA CLÉ ALLEN.

MAINTENANCE & CAUTION

POUR LES INFORMATIONS RELIÉES AU REMPLACEMENT DES DEL:
VEUILLEZ CONTACTER VOTRE AGENT EUREKA.

*** NE PAS INSTALLER LE LUMINAIRE PROCHE D'UNE ENTRÉE AFIN D'ÉVITER TOUT ÉBLOUISSEMENT.