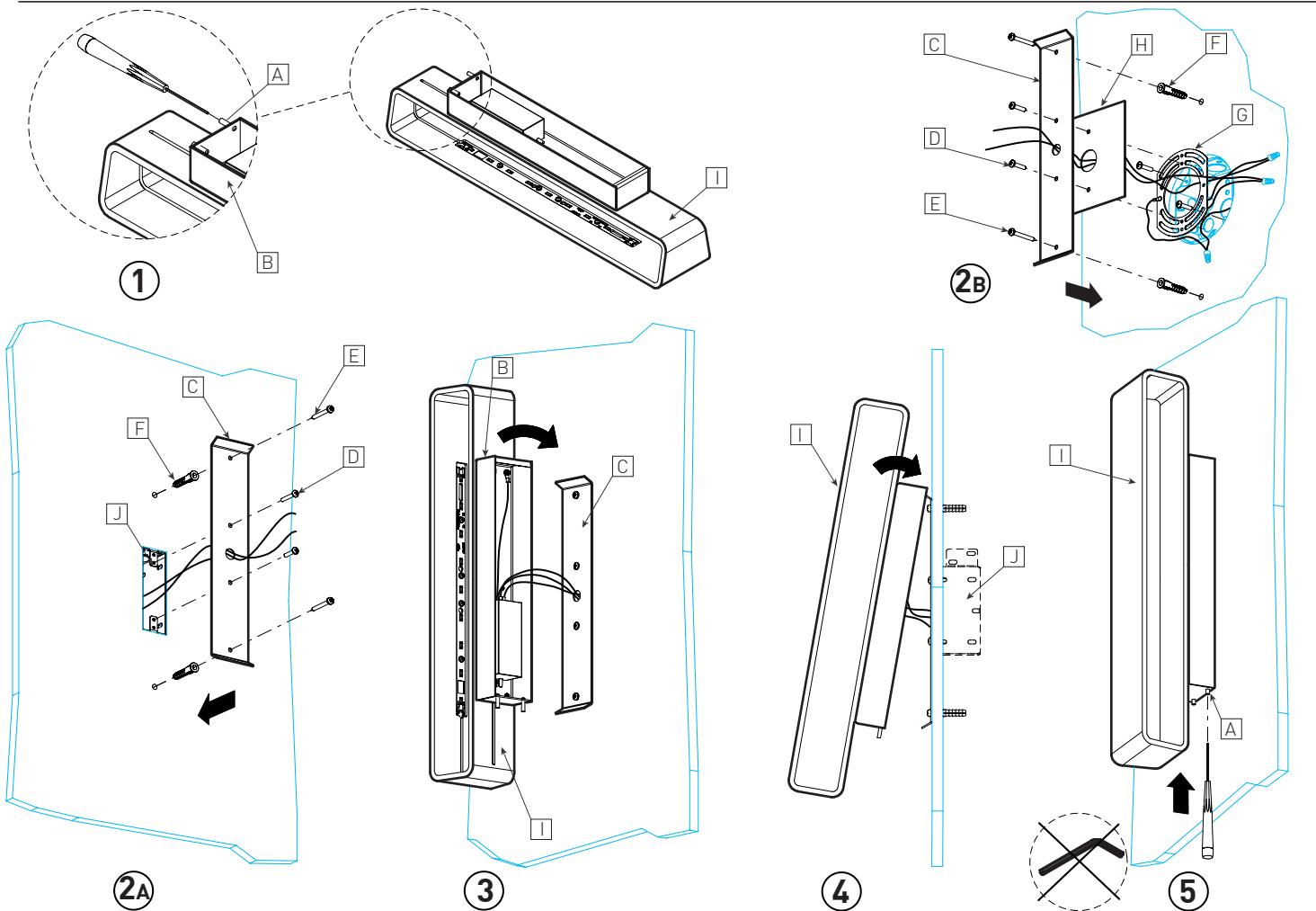


# INSTALLATION MAINTENANCE

## Applique murale Wall fixture



### INSTALLATION

- 1 - LOOSEN (2) M4 SET SCREWS [A] LOCATED ON THE RECTANGULAR CANOPY [B] AS SHOWN TO FACILITATE INSTALLATION OF FIXTURE.
- 2A- INSTALLATION ON MINI JUNCTION BOX  
INSTALL THE MINI JUNCTION BOX [J] EITHER HORIZONTALLY OR VERTICALLY. SEE INSTALLATION SHEET OF MINI JUNCTION BOX FOR DETAILED INSTRUCTION.  
INSTALL THE RECTANGULAR MOUNTING PLATE [C] TO THE MINI JUNCTION BOX USING 2-WAY #8-32 SUPPLIED MOUNTING SCREWS [D]. SECURE IT INTO PLACE WITH 2-WAY #8 MOUNTING SCREWS [E] & ANCHORS [F] (BY OTHERS). THIS OPERATION IS REQUIRED.
- 2B- INSTALLATION ON 4" JUNCTION BOX  
INSTALL STANDARD 4" JUNCTION BOX (SUPPLIED BY OTHERS). PLACE THE UNIVERSAL CROSSBAR [G]. INSTALL SQUARE CANOPY PLATE [H] AND THE MOUNTING PLATE [C] TO 4" JUNCTION BOX USING 2-WAY #8-32 SUPPLIED MOUNTING SCREWS [D]. SECURE IT INTO PLACE W/2-WAY #8 MOUNTING SCREWS [E] & ANCHORS [F] (BY OTHERS). THIS OPERATION IS REQUIRED.
- 3 - MAKE ALL WIRING CONNECTION. POSITION FIXTURE [I] ON THE MOUNTING PLATE [C] USING THE FLANGE/TAB LOCATED ON THE CANOPY [B] AS SHOWN.
- 4 - SLIDE THE FIXTURE OVER THE MOUNTING PLATE [C]. GENTLY PRESS THE FIXTURE [I] AGAINST WALL SURFACE.
- 5 - HOLD THE FIXTURE [I] INTO PLACE WHILE TIGHTEN THE STRUCTURE WITH (2) M4 SET SCREWS [A]. EXECUTE THIS OPERATION BY USING A HEX HEAD SCREWDRIVER (SUPPLIED BY OTHERS). DO NOT USE AN ALLEN KEY.

### MAINTENANCE & CAUTION

FOR LED REPLACEMENT BULB:  
PLEASE CONTACT YOUR EUREKA AGENT.

\*\*\* AVOID PLACING FIXTURE NEAR THE ENTRANCE TO PREVENT GLARE.

### INSTALLATION

- 1 - DÉVISSER LES (2) VIS DE PRESSION À SIX PANS CREUX M4 [A] LOCALISÉS SUR LE BOÎTIER RECTANGULAIRE [B] POUR FACILITER L'INSTALLATION.
- 2A- INSTALLATION DE LA MINI BOÎTE DE CONNEXION  
INSTALLER LA MINI BOÎTE DE CONNEXION [J] HORIZONTALEMENT OU VERTICALEMENT. CONSULTER LA FICHE D'INSTALLATION POUR LA MINI BOÎTE DE CONNEXION.  
FIXER LA PLAQUE DE MONTAGE RECTANGULAIRE [C] SUR LA MINI BOÎTE DE CONNEXION À L'AIDE DES (2) VIS DE MONTAGE FOURNIES #8-32 [D]. SÉCURISER LA PLAQUE DE MONTAGE AU MUR EN UTILISANT LES (2) VIS DE MONTAGE #8 [E] & LES (2) CHEVILLES [F] (NON-INCLUSES). CETTE OPÉRATION EST REQUISE.
- 2B- INSTALLATION DE LA BOÎTE ÉLECTRIQUE 4"  
INSTALLER LA BOÎTE DE JONCTION STANDARD 4" (NON-INCLUSE). ASSEMBLER LA PLAQUE UNIVERSELLE [G]. ENSUITE, FIXER LA PLAQUE CARRÉE [H] ET LA PLAQUE DE MONTAGE [C] À LA BOÎTE ÉLECTRIQUE 4" À L'AIDE DES (2) VIS DE MONTAGE FOURNIES #8-32 [D]. SÉCURISER LA PLAQUE DE MONTAGE [C] AU MUR GRÂCE AUX VIS DE MONTAGE #8 [E] & AUX CHEVILLES [F] (NON INCLUSES). CETTE OPÉRATION EST REQUISE.
- 3 - FAIRE LA CONNEXION DES FILS. POSITIONNER LE LUMINAIRE [I] EN UTILISANT LA PATTE PLIÉE DU BOÎTIER [B] POUR L'ACCROCHER SUR LA PLAQUE DE MONTAGE [C].
- 4 - DÉPOSER LE LUMINAIRE [I] SUR LA PLAQUE DE MONTAGE [C] EN L'APPUYANT FERMEMENT CONTRE LA SURFACE DU MÛR.
- 5 - TENIR LE LUMINAIRE EN PLACE ET SERRER L'ENSEMBLE DE LA STRUCTURE À L'AIDE (2) DES VIS DE PRESSION À SIX PANS CREUX M4 [A]. UTILISER UN TOURNEVIS À TÊTE HEXAGONALE (NON-INCLUSE) POUR EXÉCUTER CETTE OPÉRATION. NE PAS UTILISER LA CLÉ ALLEN.

### MAINTENANCE & CAUTION

POUR LES INFORMATIONS RELIÉES AU REMPLACEMENT DES DEL:  
VEUILLEZ CONTACTER VOTRE AGENT EUREKA.

\*\*\* NE PAS INSTALLER LE LUMINAIRE PROCHE D'UNE ENTRÉE AFIN D'ÉVITER TOUT ÉBLOUISSEMENT.