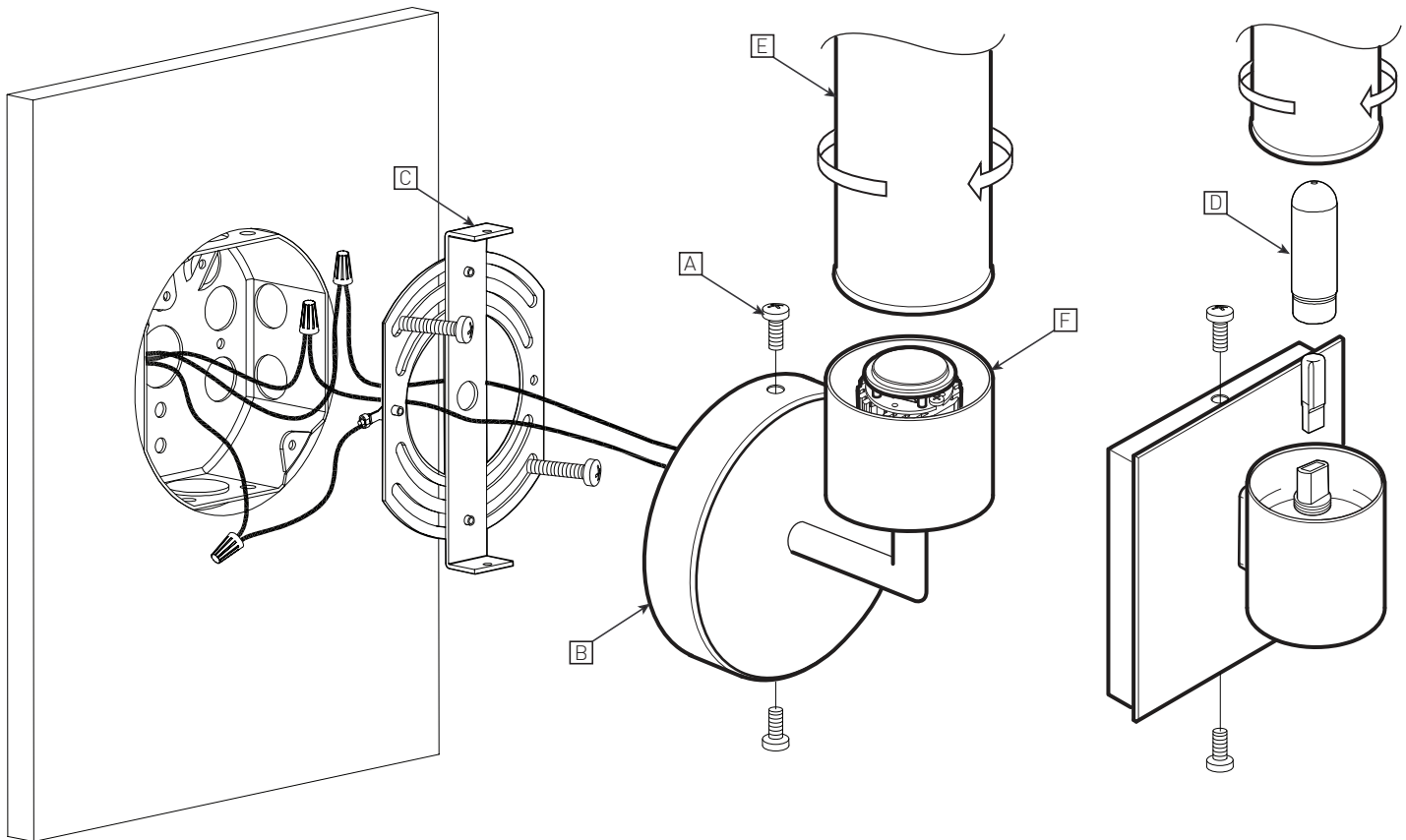


INSTALLATION MAINTENANCE

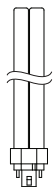
Wall surface Applique murale

3156B (LED)

3166 (G4 / G9)



BULBS AMPOULES



CF.D.13/18*/26*W
CF.S.13W



G4 BIPIN.35W



G9.60*W



INC.100W



LED.4W

* OPTION AVAILABLE FOR 3156B ONLY
* OPTION OFFERTE POUR 3156B SEULEMENT

INSTALLATION

REMOVE SCREWS [A] (8-32 X 3/8in) TO RELEASE THE CANOPY [B] FROM THE UNIVERSAL CROSSBAR [C].

- 1- INSTALLATION ON 4" JUNCTION BOX
INSTALL THE UNIVERSAL CROSSBAR [C], AND MAKE ALL WIRING CONNECTION.
- 2- ATTACH THE WALL CANOPY [B] WITH THE MOUNTING SCREWS [A].
- 3- EXCEPT FOR THE LED VERSION WHERE THE LIGHT SOURCE IS INCLUDED, INSERT LIGHT BULB (NOT INCLUDED) INTO SOCKET AND, FOR HALOGEN VERSION, ADD THE GLASS PROTECTOR [D].
- 4- SCREW THE GLASS OR PLASTIC SHADE [E] IN THE SHADE HOLDER [F].

MAINTENANCE

LOOSEN THE SHADE [E] FOR RELAMPING.

INSTALLATION

DÉVISSER LES 2 VIS [A] (8-32 X 3/8in) POUR LIBÉRER LE PAVILLON [B] DE LA PLAQUE UNIVERSELLE [C].

- 1- INSTALLATION DE LA BOÎTE ÉLECTRIQUE 4"
INSTALLER LA PLAQUE UNIVERSELLE [C] ET FAIRE LA CONNEXION DES FILS.
- 2- FIXER LE PAVILLON [B] SUR LA BOÎTE ÉLECTRIQUE À L'AIDE DES VIS DE MONTAGE FOURNIES [A].
- 3- À L'EXCEPTION DE LA VERSION DEL OÙ LA SOURCE LUMINEUSE EST FOURNIE, INSÉRER L'AMPOULE (NON FOURNIE) DANS LA DOUILE ET, POUR LES VERSIONS HALOGÈNES, AJOUTER LE VERRE DE PROTECTION [D].
- 4- VISSER L'ABAT-JOUR [E] DE VERRE OU PLASTIQUE DANS LE SUPPORT [F].

MAINTENANCE

DÉVISSER À LA MAIN L'ABAT-JOUR [E] POUR CHANGER L'AMPOULE.



225 de Liège Ouest, Suite #200
Montréal (QC), Canada H2P 1H4
Tel : 514.385.3515 Fax : 514.385.4169
www.eurekalighting.com



3156B
Silène

3166
Mini silène