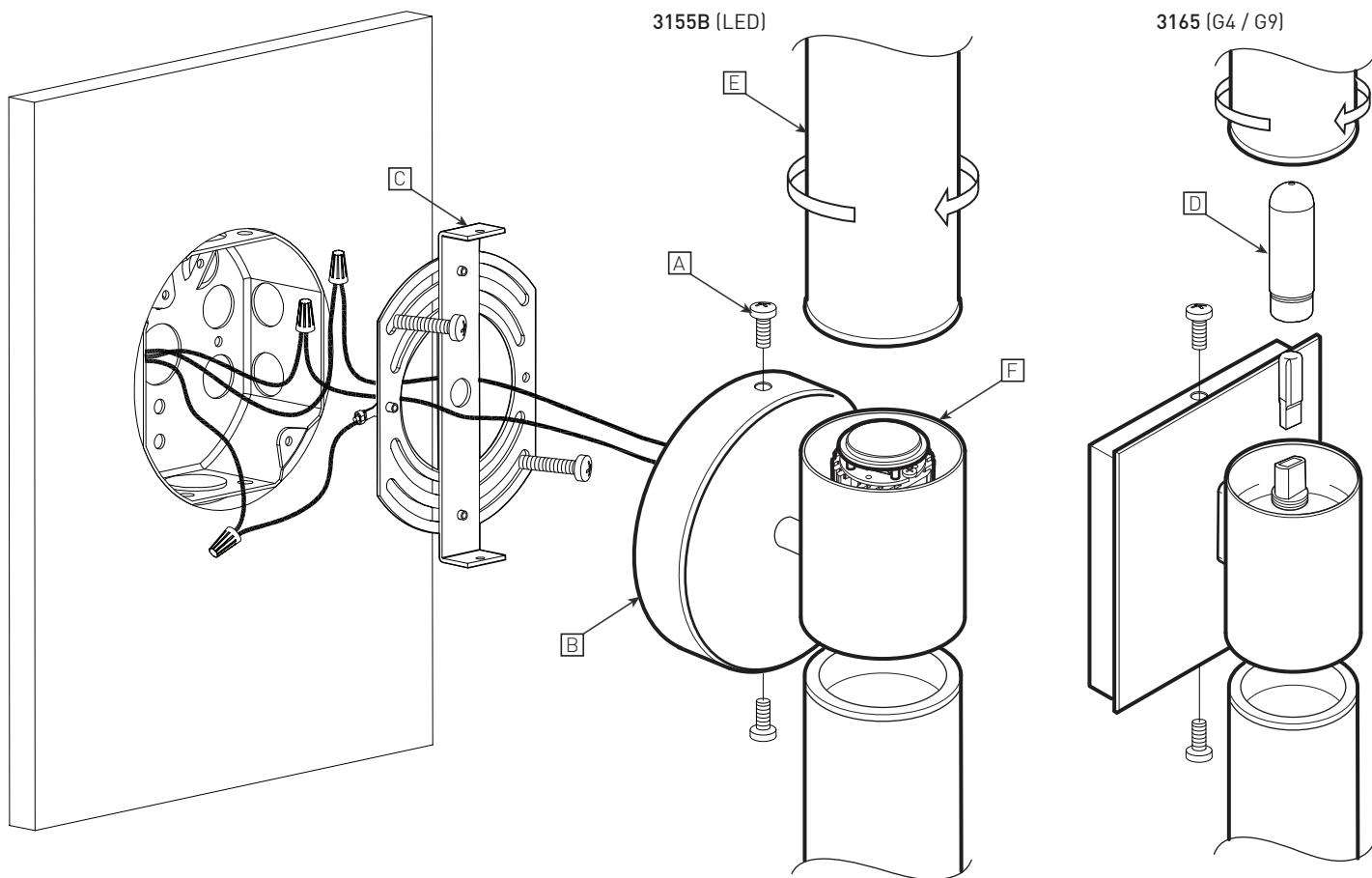


# INSTALLATION MAINTENANCE

## Wall surface Applique murale



### BULBS AMPOULES



2X CF.D.13/18\*/26\*W  
2X CF.S.13W



2X G4 BIPIN.35W



2X G9.60\*W



2X INC.100W



2X LED.4W

\* OPTION AVAILABLE FOR 3155B ONLY  
\* OPTION OFFERTE POUR 3155B SEULEMENT

## INSTALLATION

REMOVE SCREWS [A] (8-32 X 3/8in) TO RELEASE THE CANOPY [B] FROM THE UNIVERSAL CROSSBAR [C].

- 1- INSTALLATION ON 4" JUNCTION BOX  
INSTALL THE UNIVERSAL CROSSBAR [C], AND MAKE ALL WIRING CONNECTION.
- 2- ATTACH THE WALL CANOPY [B] WITH THE MOUNTING SCREWS [A].
- 3- EXCEPT FOR THE LED VERSION WHERE THE LIGHT SOURCE IS INCLUDED, INSERT LIGHT BULBS (NOT INCLUDED) INTO SOCKETS AND, FOR HALOGEN VERSION, ADD THE GLASS PROTECTORS [D].
- 4- SCREW BY HAND TWO GLASS OR PLASTIC SHADES [E] IN THE SHADE HOLDER [F].

## MAINTENANCE

LOOSEN THE TWO SHADES [E] FOR RELAMPING.

## INSTALLATION

DÉVISSER LES 2 VIS [A] (8-32 X 3/8in) POUR LIBÉRER LE PAVILLON [B] DE LA PLAQUE UNIVERSELLE [C].

- 1- INSTALLATION DE LA BOÎTE ÉLECTRIQUE 4"  
INSTALLER LA PLAQUE UNIVERSELLE [C] ET FAIRE LA CONNEXION DES FILS.
- 2- FIXER LE PAVILLON [B] SUR LA BOÎTE ÉLECTRIQUE À L'AIDE DES VIS DE MONTAGE FOURNIES [A].
- 3- À L'EXCEPTION DE LA VERSION DEL OÙ LA SOURCE LUMINEUSE EST FOURNIE, INSÉRER LES AMPOULES (NON FOURNIES) DANS LES DOUILLES ET, POUR LES VERSIONS HALOGÈNES, AJOUTER LES VERRES DE PROTECTION [D].
- 4- VISSER LES DEUX ABAT-JOURS [E] DE VERRE OU DE PLASTIQUE DANS LE SUPPORT [F].

## MAINTENANCE

DÉVISSER LES DEUX ABAT-JOURS [E] POUR CHANGER LES AMPOULES.



225 de Liège Ouest, Suite #200  
Montréal (QC), Canada H2P 1H4  
Tel : 514.385.3515 Fax : 514.385.4169  
[www.eurekalighting.com](http://www.eurekalighting.com)



**3155B**  
Silène  
double

**3165**  
Mini silène  
double