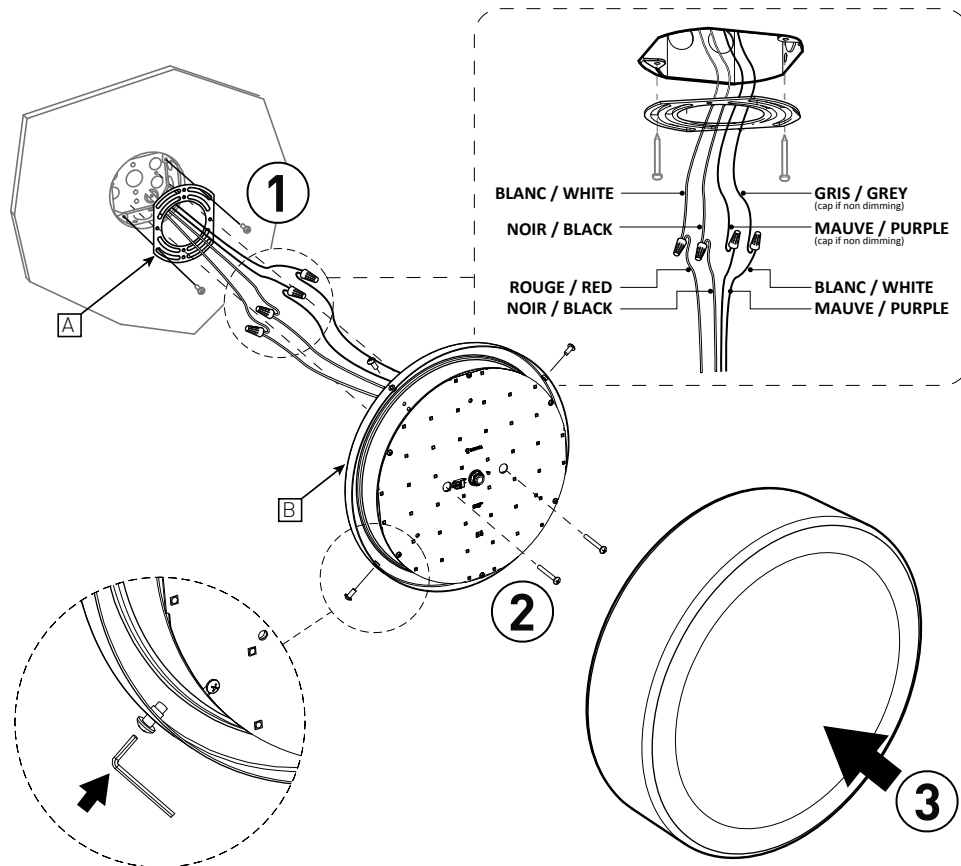
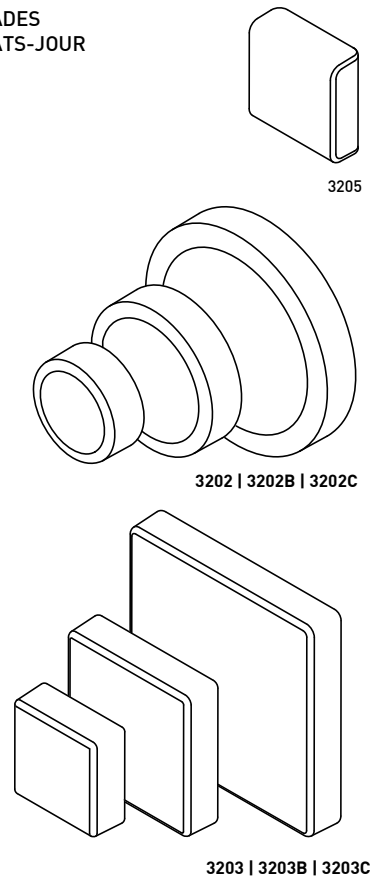


INSTALLATION MAINTENANCE

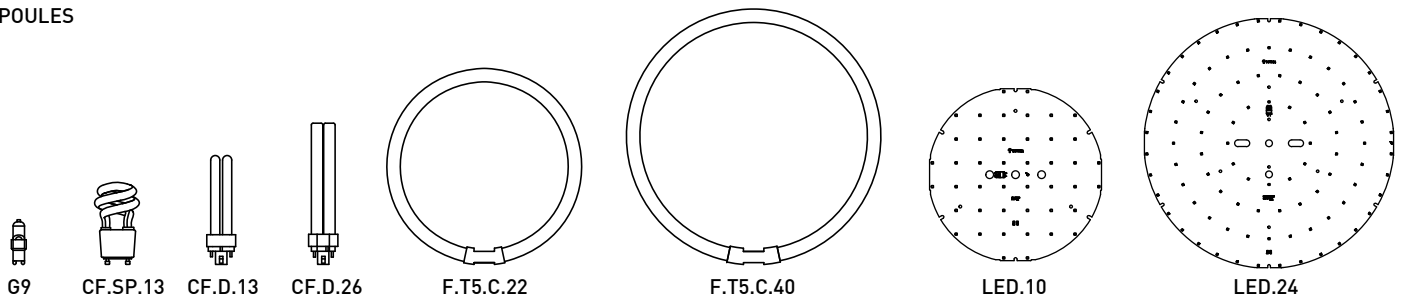
Wall Sconce Applique murale



SHADES ABATS-JOUR



BULBS AMPOULES



INSTALLATION

- 1- ATTACH UNIVERSAL MOUNTING PLATE [A] TO JUNCTION BOX
- MAKE ELECTRICAL CONNECTIONS (WIRE NUTS NOT SUPPLIED)
- 2- INSTALL THE ROUND MOUNTING PLATE [B] TO THE UNIVERSAL PLATE USING THE SUPPLIED SCREWS
- 3- INSERT THE LIGHTBULB AND PLACE THE GLASS SHADE ON TOP OF THE ROUND MOUNTING PLATE [B]
- SCREW THE SHADE INTO PLACE WITH THE SUPPLIED MOUNTING SCREWS (EXCEPT FOR LED)

MAINTENANCE

- 1- UNSCREW THE MOUNTING SCREWS AND REMOVE THE GLASS SHADE
- 2- INSERT THE LIGHTBULB (NOT SUPPLIED) AND SCREW DOWN THE GLASS SHADE.

INSTALLATION

- 1- FIXER LA PLAQUE UNIVERSELLE [A] À LA BOÎTE DE JONCTION
- FAIRE LES CONNEXIONS ÉLECTRIQUES (MARETTES NON-INCLUSES)
- 2- FIXER LA PLATE DE MONTAGE RONDE [B] À LA PLAQUE UNIVERSELLE À L'AIDE DES VIS FOURNIES
- 3- INSÉRER L'AMPOULE(S), PLACER L'ABAT-JOUR DE VERRE PAR DESSUS LA PLAQUE RONDE [B]
- FIXER LE L'ABAT-JOUR EN VERRE À L'AIDE DES VIS FOURNIES (SAUF POUR LA VERSION DEL)

MAINTENANCE

- 1- DÉVISSER LES VIS DE MONTAGE ET RETIRER L'ABAT-JOUR DE VERRE
- 2- INSÉRER L'AMPOULE (NON FOURNIE) ET RÉINSTALLER L'ABAT-JOUR DE VERRE.



225 de Liège Ouest, Suite #200
Montréal (QC), Canada H2P 1H4
Tel : 514.385.3515 Fax : 514.385.4169
www.eurekalighting.com



3205 | 3202X | 3203X
Lantern | Helios | Phare