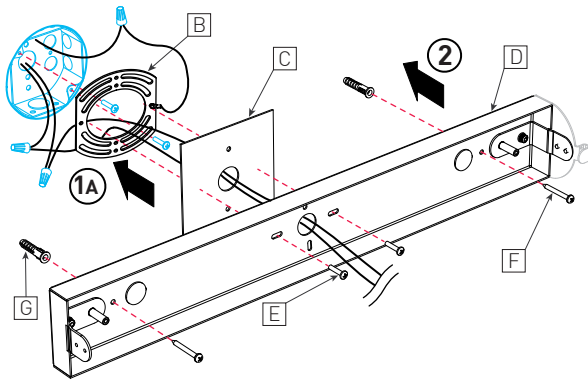


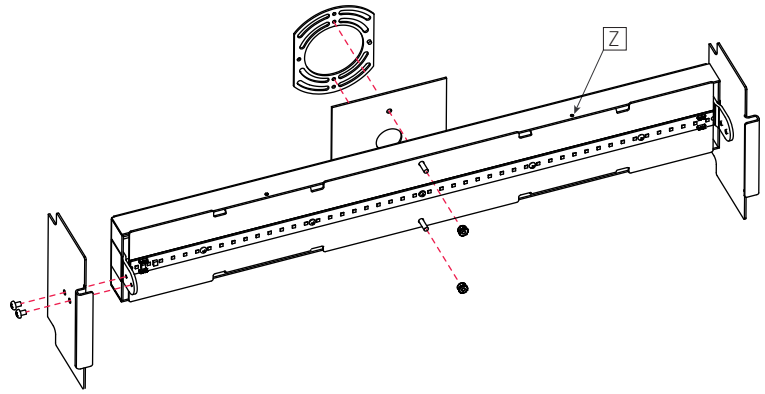
INSTALLATION MAINTENANCE

Applique murale Wall fixture

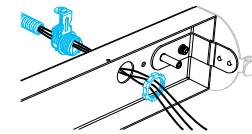
3221C-F (T5)



3221C-LED

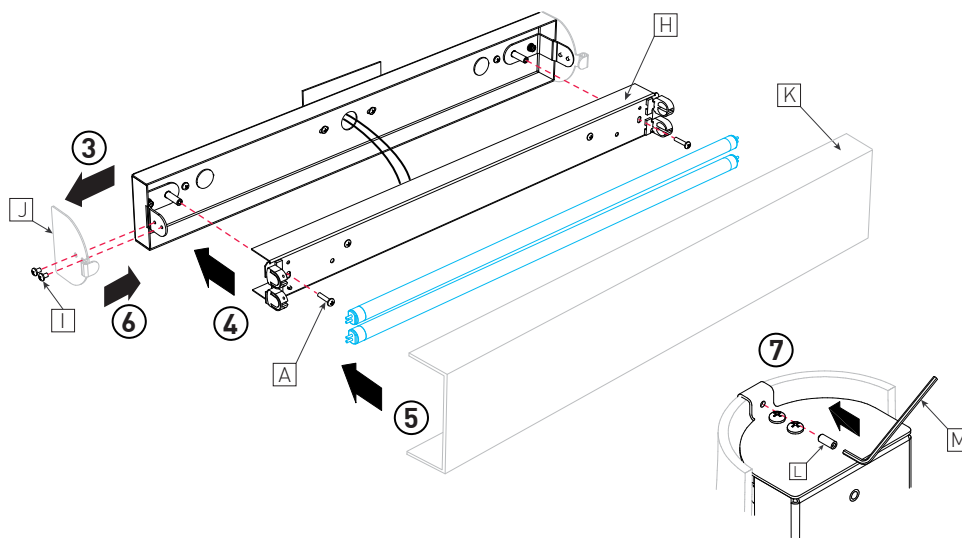


AVEC CABLE ARMÉ (BX)



FL : INSTALLER LE CONNECTEUR POUR CABLE ARMÉ (NON INCLUS) SUR LE PAVILLON [D] FAIRE LA CONNEXION DES FILS DANS LE PAVILLON [D].
LED: DÉVISSER LES 4 SET-SCREW [Z] POUR OUVRIR LE PAVILLON [D] ET POUR FAIRE LES CONNEXION À L'INTÉRIEUR.

FL : ATTACH ARMORED CABLE FITTING AND CABLE (NOT SUPPLIED) TO CANOPY [D] AND CONNECT WIRES INTO CANOPY [D].
LED: UNSCREW 4 SET-SCREW [Z] TO OPEN CANOPY [D] AND MAKE WIRING CONNECTION INSIDE CANOPY [D]



INSTALLATION

3221C-F (T5)

BEFORE, REMOVE SCREWS [A] TO RELEASE CANOPY [D].

- 1 - INSTALL UNIVERSAL PLATE [B] AND MAKE WIRING CONNECTIONS. INSTALL SQUARE PLATE [C] AND CANOPY [D] ON JUNCTION BOX WITH 2 SUPPLIED SCREWS [E].
- 2 - MOUNT CANOPY ON WALL WITH MOUNTING SCREW [F] AND ANCHOR [G].
- 3 - REMOVE SCREW [I] TO RELEASE ONE END CAP [J].
- 4 - ASSEMBLE ELECTRICAL KIT [H] ON CANOPY [D] WITH 2 SCREWS [A].
- 5 - INSERT LIGHT BULB (NOT INCLUDED) INTO SOCKETS. SLIDE SHADE [K] AGAINST THE OTHER END CAP.
- 6 - REINSTALL THE END CAP [J] WITH 2 SCREWS [I].
- 7 - SECURE SHADE [K] IN PLACE WITH 2 SET-SCREW [L] WITH PROVIDED ALLEN KEY [M].

3221C-LED

- 1 - INSTALL UNIVERSAL PLATE [B] AND MAKE WIRING CONNECTIONS. INSTALL SQUARE PLATE [C] AND CANOPY [D] ON JUNCTION BOX WITH 2 SUPPLIED SCREWS [E].
- 2 - MOUNT CANOPY ON WALL WITH MOUNTING SCREW [F] AND ANCHOR [G].
- 3 - REMOVE SCREW [I] TO RELEASE ONE END CAP [J].
- 5 - INSERT LIGHT BULB (NOT INCLUDED) INTO SOCKETS. SLIDE SHADE [K] AGAINST THE OTHER END CAP.
- 6 - REINSTALL THE END CAP [J] WITH 2 SCREWS [I].
- 7 - SECURE SHADE [K] IN PLACE WITH 2 SET-SCREW [L] WITH PROVIDED ALLEN KEY [M].

MAINTENANCE

FOR RELAMPING: UNDO STEPS 7, 6 AND 5.

FOR INFORMATION ABOUT LED OR DRIVER REPLACEMENT, PLEASE CONTACT YOUR EUREKA AGENT.

INSTALLATION

3221C-F (T5)

AVANT DE COMMENCER, DÉVISSER LES 2 VIS [A] POUR LIBÉRER LE PAVILLON [D].

- 1 - INSTALLER LA PLAQUE UNIVERSELLE [B] ET CONNECTER LES FILS. FIXER LA PLAQUE CARRÉE [C] ET LE PAVILLON [D] SUR LA BOITE ÉLECTRIQUE AVEC 2 VIS FOURNIES [E].
- 2 - FIXER LE PAVILLON AU MUR GRÂCE AUX VIS DE MONTAGE [F] ET AUX CHEVILLES [G].
- 3 - DÉVISSER LES 2 VIS [I] POUR LIBÉRER UN COUVERCLE [J].
- 4 - ASSEMBLER LE KIT ÉLECTRIQUE [H] SUR LE PAVILLON [D] À L'AIDE DE 2 VIS [A].
- 5 - INSÉRER L'AMPOULE (NON-INCLUSE) DANS LES DOUILLES. GLISSER L'ABAT-JOUR [K] EN L'APPUYANT SUR LE COUVERCLE D'UNE EXTRÉMITÉ.
- 6 - REMETTRE EN PLACE LE COUVERCLE [J] À L'AIDE DES 2 VIS [I].
- 7 - COINCER LE DIFFUSEUR [K] EN SERRANT LES VIS [L] AVEC LA CLÉ ALLEN [M].

3221C-LED

- 1 - INSTALLER LA PLAQUE UNIVERSELLE [B] ET CONNECTER LES FILS. FIXER LA PLAQUE CARRÉE [C] ET LE PAVILLON [D] SUR LA BOITE ÉLECTRIQUE AVEC 2 VIS FOURNIES [E].
- 2 - FIXER LE PAVILLON AU MUR GRÂCE AUX VIS DE MONTAGE [F] ET AUX CHEVILLES [G].
- 3 - DÉVISSER LES 2 VIS [I] POUR LIBÉRER UN COUVERCLE [J].
- 5 - GLISSER L'ABAT-JOUR [K] EN L'APPUYANT SUR LE COUVERCLE D'UNE EXTRÉMITÉ.
- 6 - REMETTRE EN PLACE LE COUVERCLE [J] À L'AIDE DES 2 VIS [I].
- 7 - COINCER LE DIFFUSEUR [K] EN SERRANT LES VIS [L] AVEC LA CLÉ ALLEN [M].

MAINTENANCE

POUR CHANGER L'AMPOULE: DÉFAIRE LES ÉTAPES 7, 6 ET 5.

POUR LES INFORMATIONS RELIÉES AU REMPLACEMENT DES DEL OU DE L'UNITÉ D'ALIMENTATION DEL, CONTACTEZ VOTRE AGENT EUREKA.



225 de Liège Ouest, Suite #200
Montréal (QC), Canada H2P 1H4
Tel : 514.385.3515 Fax : 514.385.4169
www.eurekalighting.com



3221C