

JARRY 3290

RC1 - DEEP JUNCTION BOX / BOÎTE DE JONCTION PROFONDE



CAUTION! DO NOT ROTATE LUMINAIRE TUBE MORE THAN 15° FROM ITS INTENDED ORIENTATION. MINOR ADJUSTMENTS FOR LEVELING ARE ACCEPTABLE.
ATTENTION! NE PAS FAIRE PIVOTER LE TUBE DU LUMINAIRE DE PLUS DE 15° PAR RAPPORT À SON ORIENTATION PRÉVUE.
DES AJUSTEMENTS MINEURS POUR LE NIVELLEMENT SONT ACCEPTABLES.



EUREKA 3983
DEEP JUNCTION BOX

2.125" (54mm)

1

IMPORTANT:
Install the junction box at least 1/8" (3 mm) recessed into the wall.
Installez la boîte de jonction avec un retrait minimal de 1/8" (3 mm) dans le mur.

1

2 REQUIRES A DEEP JUNCTION BOX (3983) INCLUDED WITH THE PRODUCT / REQUIERT UNE BOÎTE DE JONCTION PROFONDE (3983) INCLUSE

WHITE (DRIVER (+)) to WHITE (NEUTRAL) / WHITE (PILOTE (+)) à BLANC (NEUTRE)
 BLACK (DRIVER (-)) to BLACK (LINE) / NOIR (PILOTE (-)) à NOIR (PHASE)
 GROUND / MISE À LA TERRE
 GREEN / VERT
 PINK / ROSE*
 PURPLE / MAUVE*

A **B**

***ONLY FOR 0-10V DIMMING / SEULEMENT POUR 0-10V DIMMING**

3

BLACK TO BLUE / NOIR À BLEU
 WHITE TO RED / BLANC À ROUGE

C

4

X2

! SCREW UNTIL FLUSH / VISSER JUSQU'AU BOUT

INSTALLATION

1- REMOVE THE MOUNTING PLATE(S) [A] FROM THE CANOPY COVER(S) BY LOOSENING 6-32 SET-SCREWS (2X).

2A- MAKE ELECTRICAL CONNECTIONS (WIRE NUTS NOT SUPPLIED) :

BLACK WIRE (LINE)	= BLACK WIRE
WHITE WIRE (NEUTRAL)	= WHITE WIRE
GREEN WIRE (GROUND)	= GREEN WIRE
*PURPLE WIRE (0-10V DIM +)	= PURPLE WIRE
*PINK WIRE (0-10V DIM -)	= PINK WIRE
* ONLY FOR 0-10V DIMMING, OTHERWISE CAP WIRES.	

2B- INSERT ALL CONNECTORS IN THE JUNCTION BOX. SECURE UNIVERSAL PLATE [B] TO JUNCTION BOX WITH TWO SUPPLIED #8-32 SCREWS AND ENSURE THREADED HOLES ON UNIVERSAL PLATE [B] ARE PARALLEL WITH MOUNTING PLATE [A] MOUNTING HOLES.

2C- FIX THE MOUNTING PLATE [A] TO UNIVERSAL PLATE [B] WITH TWO SUPPLIED SCREWS. IF YOUR LUMINAIRE INCLUDES TWO MOUNTING STEMS, PLEASE REFER TO PAGE 7 FOR INSTRUCTIONS ON INSTALLING THE SECOND MOUNTING PLATE [C].

3-CONNECT LUMINAIRES TO LED DRIVER WITH SUPPLIED WIRE NUTS (REQUIRES TWO PEOPLE TO HOLD THE LUMINAIRE DURING CONNECTIONS).

DRIVER BLUE WIRE (-)	= LUMINAIRE BLACK WIRE (-)
DRIVER RED WIRE (+)	= LUMINAIRE WHITE WIRE (+)

4- INSERT ALL CONNECTORS IN THE JUNCTION BOX. PLACE THE FIXTURE OVER MOUNTING PLATE(S) [A] AND TIGHTEN 6-32 SET-SCREWS (2X) TO LOCK THE FIXTURE IN PLACE.

INSTALLATION

1- RETIREZ LA(LES) PLAQUE(S) DE MONTAGE [A] DU COUVERCLE DU(DES) BOÎTIER(S) EN DESERRANT LÉGÈREMENT LES DEUX VIS DE PRESSION 6-32.

2A- EFFECTUEZ LES CONNEXIONS ÉLECTRIQUES (MARRETTES NON-INCLUSES) :

FIL NOIR (PHASE)	= FIL NOIR
FIL BLANC (NEUTRE)	= FIL BLANC
FIL VERT (MISE À LA TERRE)	= FIL VERT
*FIL VIOLET (0-10 V DIM +)	= FIL VIOLET
*FIL ROSE (0-10 V DIM -)	= FIL ROSE
*SEULEMENT POUR GRADATEUR 0-10V, SINON COUVRIR LES FILS.	

2B- INSÉREZ TOUS LES CONNECTEURS DANS LA BOÎTE DE JONCTION. FIXEZ LA PLAQUE UNIVERSELLE [B] À LA BOÎTE DE JONCTION À L'AIDE DES DEUX VIS 8-32 FOURNIES. ASSUREZ-VOUS QUE LES TROUS FILETÉS SUR LA PLAQUE UNIVERSELLE [B] SONT PARALLÈLES AUX TROUS DE MONTAGE DE LA PLAQUE DE MONTAGE [A].

2C- FIXEZ LA PLAQUE DE MONTAGE [A] À LA PLAQUE UNIVERSELLE [B] À L'AIDE DES DEUX VIS FOURNIES. SI VOTRE LUMINAIRE POSSÈDE DEUX TIGES DE MONTAGE, VEUILLEZ VOUS RÉFÉRER À LA PAGE 7 POUR LES INSTRUCTIONS DE MONTAGE DE LA DEUXIÈME PLAQUE DE MONTAGE [C].

3 - CONNECTEZ LES FILS DU LUMINAIRE AU PILOTE ÉLECTRONIQUE AVEC LES MARRETTES FOURNIES. (NÉCESSITE DEUX PERSONNES POUR TENIR LE LUMINAIRE LORS DES CONNEXIONS).

FIL BLEU DU PILOTE (-)	= FIL NOIR DU LUMINAIRE (-)
FIL ROUGE DU PILOTE (+)	= FIL BLANC DU LUMINAIRE (+)

4 - INSÉREZ TOUS LES CONNECTEURS DANS LA BOÎTE DE JONCTION. PLACER LE LUMINAIRE SUR LA(LES) PLAQUE(S) DE MONTAGE [A] ET SERRER LES DEUX VIS DE FIXATION 6-32 POUR BLOQUER LE LUMINAIRE EN PLACE.



INSTALLATION

JARRY 3290

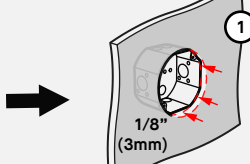
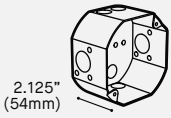
RC1 - DIM-TO-WARM - DEEP JUNCTION BOX / BOÎTE DE JONCTION PROFONDE



CAUTION! DO NOT ROTATE LUMINAIRE TUBE MORE THAN 15° FROM ITS INTENDED ORIENTATION. MINOR ADJUSTMENTS FOR LEVELING ARE ACCEPTABLE.
ATTENTION! NE PAS FAIRE PIVOTER LE TUBE DU LUMINAIRE DE PLUS DE 15° PAR RAPPORT À SON ORIENTATION PRÉVUE.
DES AJUSTEMENTS MINEURS POUR LE NIVELLEMENT SONT ACCEPTABLES.



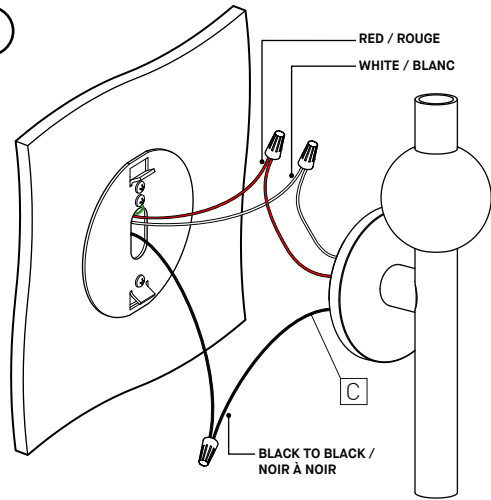
EUREKA 3983 DEEP JUNCTION BOX



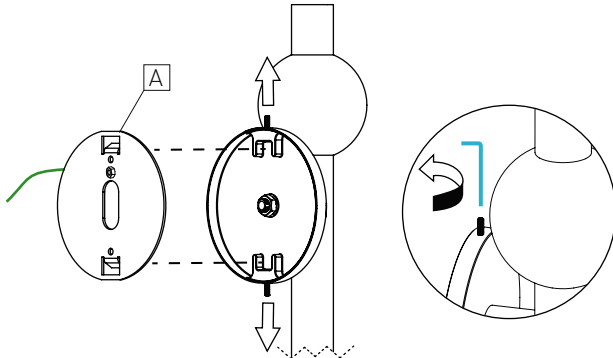
IMPORTANT:
Install the junction box at least 1/8" (3 mm) recessed into the wall.

Installez la boîte de jonction avec un retrait minimal de 1/8" (3 mm) dans le mur.

3

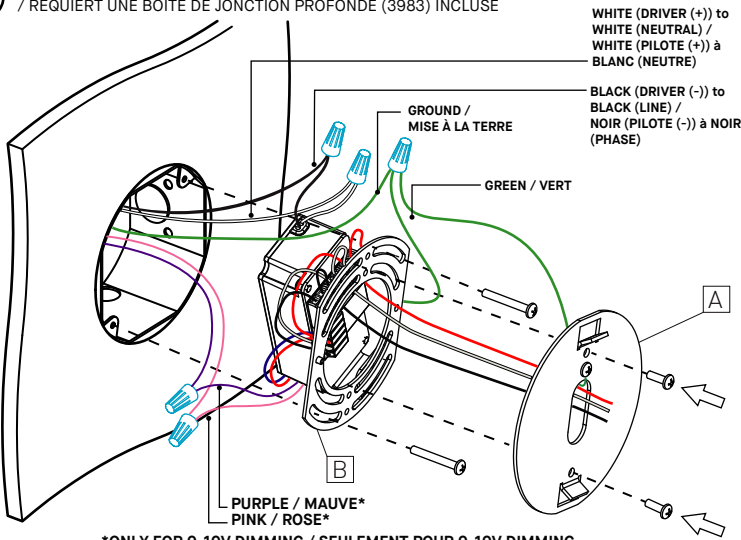


1



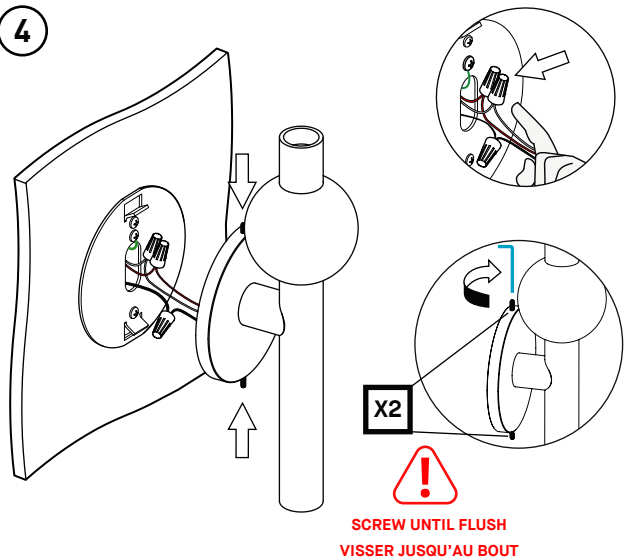
2

REQUIRES A DEEP JUNCTION BOX (3983) INCLUDED WITH THE PRODUCT / REQUIERT UNE BOÎTE DE JONCTION PROFONDE (3983) INCLUSE



*ONLY FOR 0-10V DIMMING / SEULEMENT POUR 0-10V DIMMING

4



INSTALLATION

1- REMOVE THE MOUNTING PLATE(S) [A] FROM THE CANOPY COVER(S) BY LOOSENING 6-32 SET-SCREWS (2X).

2A- MAKE ELECTRICAL CONNECTIONS (WIRE NUTS NOT SUPPLIED) :

BLACK WIRE (LINE)	= BLACK WIRE
WHITE WIRE (NEUTRAL)	= WHITE WIRE
GREEN WIRE (GROUND)	= GREEN WIRE
*PURPLE WIRE (0-10V DIM +)	= PURPLE WIRE
*PINK WIRE (0-10V DIM -)	= PINK WIRE

* ONLY FOR 0-10V DIMMING, OTHERWISE CAP WIRES.

2B- INSERT ALL CONNECTORS IN THE BOX. SECURE UNIVERSAL PLATE [B] TO JUNCTION BOX WITH TWO SUPPLIED #8-32 SCREWS AND ENSURE THREADED HOLES ON UNIVERSAL PLATE [B] ARE PARALLEL WITH MOUNTING PLATE [A] MOUNTING HOLES.

2C- FIX THE MOUNTING PLATE [A] TO UNIVERSAL PLATE [B] WITH TWO SUPPLIED SCREWS. IF YOUR LUMINAIRE COMES WITH TWO MOUNTING STEMS, PLEASE REFER TO PAGE 7 FOR MOUNTING INSTRUCTIONS OF THE SECOND MOUNTING PLATE [C].

3- CONNECT LUMINAIRE TO DRIVER'S PCB WIRES WITH SUPPLIED CONNECTORS (REQUIRES TWO PEOPLE TO HOLD THE LUMINAIRE DURING CONNECTIONS).

DRIVER'S PCB WHITE WIRE (C)	= LUMINAIRE WHITE WIRE (C)
DRIVER'S PCB BLACK WIRE (W)	= LUMINAIRE BLACK WIRE (W)
DRIVER'S PCB RED WIRE (+)	= LUMINAIRE RED WIRE (+)

4- INSERT ALL CONNECTORS IN THE JUNCTION BOX. PLACE THE FIXTURE OVER MOUNTING PLATE(S) [A] AND TIGHTEN 6-32 SET-SCREWS (2X) TO LOCK THE FIXTURE IN PLACE.

INSTALLATION

1- RETIREZ LA(LES) PLAQUE(S) DE MONTAGE [A] DU COUVERCLE DU(DES) BOÎTIER(S) EN DESSERRANT LÉGÈREMENT LES DEUX VIS DE PRESSION 6-32.

2A- EFFECTUEZ LES CONNEXIONS ÉLECTRIQUES (MARRETTES NON-INCLUSES) :

FIL NOIR (PHASE)	= FIL NOIR
FIL BLANC (NEUTRE)	= FIL BLANC
FIL VERT (MISE À LA TERRE)	= FIL VERT
*FIL VIOLET (0-10 V DIM +)	= FIL VIOLET
*FIL ROSE (0-10 V DIM -)	= FIL ROSE

*SEULEMENT POUR GRADATEUR 0-10V, SINON COUVRIR LES FILS.

2B- INSÉREZ TOUS LES CONNECTEURS DANS LA BOÎTE. FIXEZ LA PLAQUE UNIVERSELLE [B] À LA BOÎTE DE JONCTION À L'AIDE DES DEUX VIS 8-32 FOURNIES. ASSUREZ-VOUS QUE LES TROUS FILETÉS SUR LA PLAQUE UNIVERSELLE [B] SONT PARALLÈLES AUX TROUS DE MONTAGE DE LA PLAQUE DE MONTAGE [A].

2C- FIXEZ LA PLAQUE DE MONTAGE [A] À LA PLAQUE UNIVERSELLE [B] À L'AIDE DES DEUX VIS FOURNIES. SI VOTRE LUMINAIRE POSSÈDE DEUX TIGES DE MONTAGE, VEUILLEZ VOUS RÉFÉRER À LA PAGE 7 POUR LES INSTRUCTIONS DE MONTAGE DE LA DEUXIÈME PLAQUE DE MONTAGE [C].

3 - CONNECTEZ LE LUMINAIRE AUX FILS DE LA CARTE DE CIRCUIT IMPRIMÉ DU PILOTE À L'AIDE DES CONNECTEURS FOURNIS (NÉCESSITE DEUX PERSONNES POUR TENIR LE LUMINAIRE LORS DES CONNEXIONS).

FIL BLANC DE LA CARTE DE CIRCUIT IMPRIMÉ DU PILOTE (C)	= FIL BLANC DU LUMINAIRE (C)
FIL NOIR DE LA CARTE DE CIRCUIT IMPRIMÉ DU PILOTE (W)	= FIL NOIR DU LUMINAIRE (W)
FIL ROUGE DE LA CARTE DE CIRCUIT IMPRIMÉ DU PILOTE (+)	= FIL ROUGE DU LUMINAIRE (+)

4 - INSÉREZ TOUS LES CONNECTEURS DANS LA BOÎTE DE JONCTION. PLACEZ LE LUMINAIRE SUR LA(LES) PLAQUE(S) DE MONTAGE [A] ET SERREZ LES DEUX VIS DE FIXATION 6-32 POUR BLOQUER LE LUMINAIRE EN PLACE.



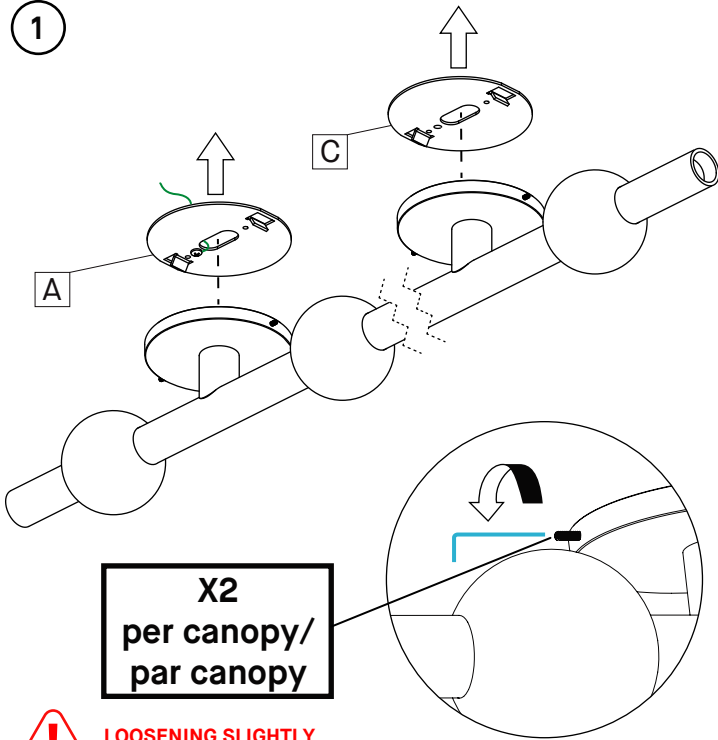
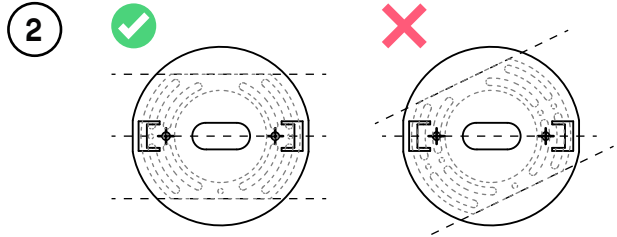
INSTALLATION

CAUTION! DO NOT CONNECT LUMINAIRE DIRECTLY TO 120V / 277V CABLES
ATTENTION! NE CONNECTER PAS LE LUMINAIRE DIRECTEMENT AU CÂBLE 120V /277V



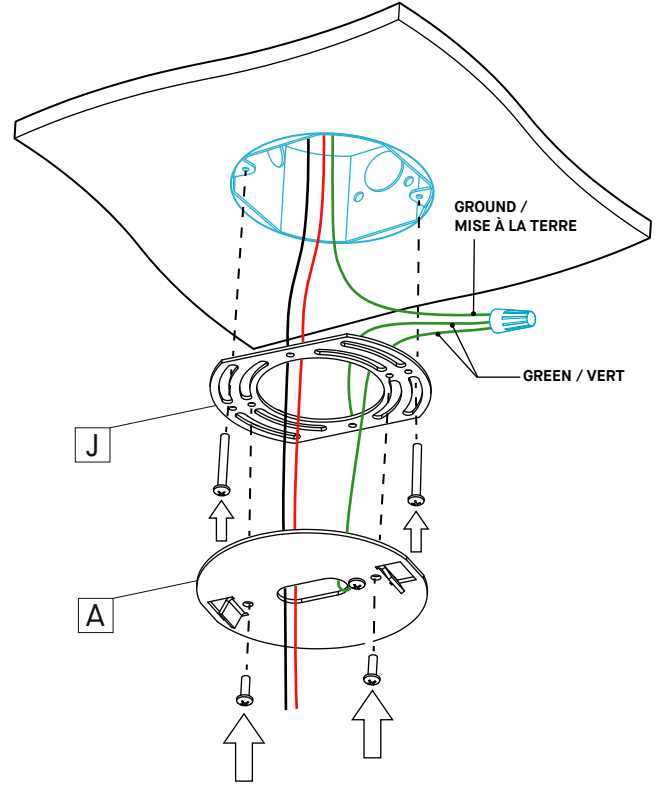
RC2*

*FIXTURE MUST BE MOUNTED TO CEILING AND REMOTE BOX 3981G MUST ALREADY BE INSTALLED.
 *LE LUMINAIRE SE DOIT D'ÊTRE INSTALLÉ AU PLAFOND ET LA BOÎTE À DISTANCE 3981G DOIT DÉJÀ ÊTRE INSTALLÉE.



X2
per canopy /
par canopy

LOOSENING SLIGHTLY
DÉVISSER LÉGÈREMENT



INSTALLATION

- 1- REMOVE THE MOUNTING PLATES [A] & [C] FROM THE CANOPY COVERS BY LOOSENING 6-32 SET-SCREWS (2X).
- 2A- CONNECT THE TWO GREEN WIRES TO THE JUNCTION BOX'S GREEN WIRE (GROUND) (WIRE NUT NOT SUPPLIED).
- 2B- SECURE UNIVERSAL PLATE [J] TO JUNCTION BOX WITH TWO SUPPLIED #8-32 SCREWS AND ENSURE THREADED HOLES ON UNIVERSAL PLATE [J] ARE PARALLEL WITH MOUNTING PLATE [A] MOUNTING HOLES.
- 2C- FIX THE MOUNTING PLATE [A] TO UNIVERSAL PLATE [J] WITH TWO SUPPLIED SCREWS. IF YOUR LUMINAIRE COMES WITH TWO MOUNTING STEMS, PLEASE REFER TO PAGE 7 FOR MOUNTING INSTRUCTIONS OF THE SECOND MOUNTING PLATE [C].

INSTALLATION

- 1- RETIREZ LES PLAQUES DE MONTAGE [A] & [C] DU COUVERCLE DES BOÎTIERS EN DESSERRANT LÉGÈREMENT LES DEUX VIS DE PRESSION 6-32.
- 2A- CONNECTEZ LES DEUX FILS VERTS AU FIL VERT (MISE À LA TERRE) DE LA BOÎTE DE JONCTION (MARRETTE NON-INCLUSE).
- 2B- FIXEZ LA PLAQUE UNIVERSELLE [J] À LA BOÎTE DE JONCTION AVEC LES DEUX VIS #8-32 FOURNIES. VÉRIFIER QUE LES TROUS FILETÉS DE LA PLAQUE [J] SONT PARALLÈLES AUX TROUS DE MONTAGE DE LA PLAQUE [A].
- 2C- FIXEZ LA PLAQUE DE MONTAGE [A] À LA PLAQUE UNIVERSELLE [J] AVEC LES DEUX VIS FOURNIES. SI LE LUMINAIRE COMPORTE DEUX TIGES DE MONTAGE, SE RÉFÉRER À LA PAGE 7 POUR L'INSTALLATION DE LA DEUXIÈME PLAQUE DE MONTAGE [C].



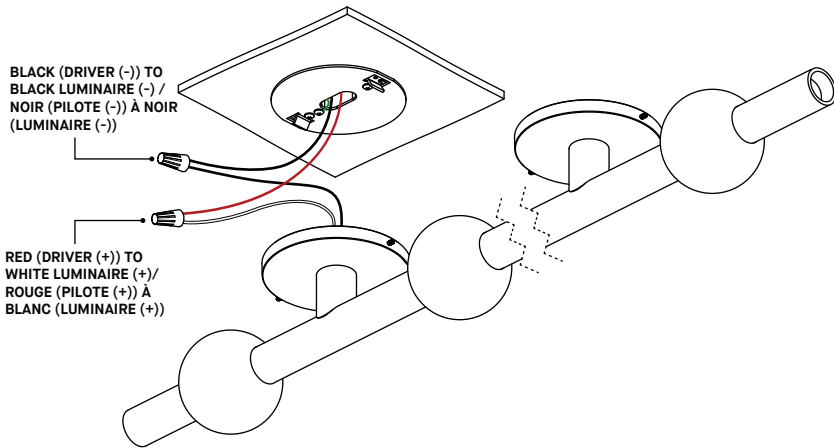
CAUTION! DO NOT CONNECT LUMINAIRE DIRECTLY TO 120V / 277V CABLES
ATTENTION! NE CONNECTER PAS LE LUMINAIRE DIRECTEMENT AU CÂBLE 120V /277V



RC2*

*FIXTURE MUST BE MOUNTED TO CEILING AND REMOTE BOX 3981G MUST ALREADY BE INSTALLED.
 *LE LUMINAIRE SE DOIT D'ÊTRE INSTALLÉ AU PLAFOND ET LA BOÎTE À DISTANCE 3981G DOIT DÉJÀ ÊTRE INSTALLÉE.

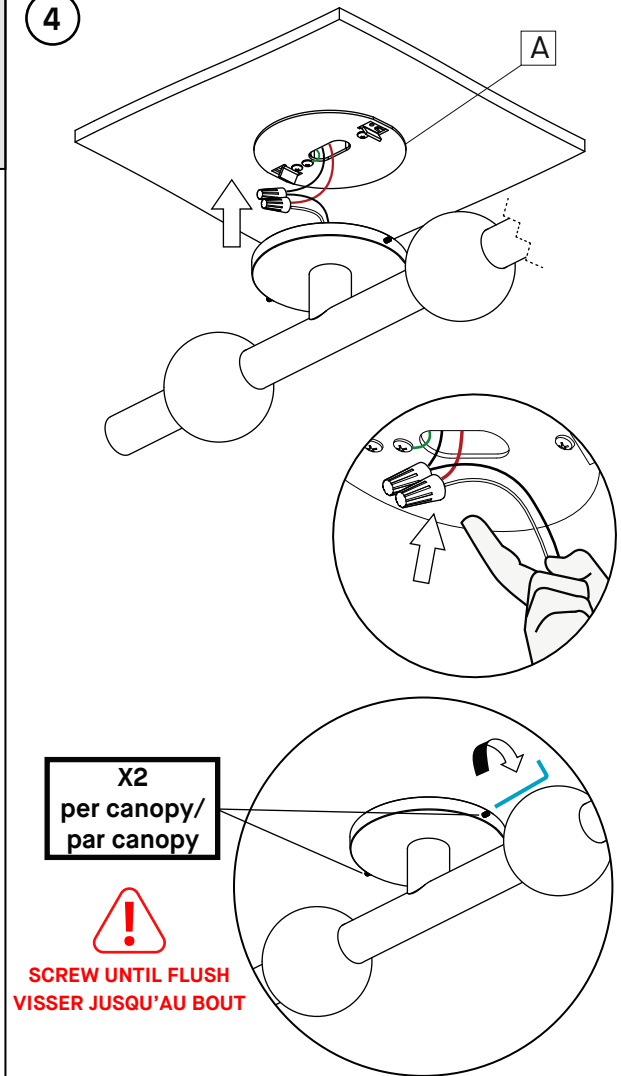
3



BLACK (DRIVER (-)) TO BLACK LUMINAIRE (-) / NOIR (PILOTE (-)) À NOIR (LUMINAIRE (-))

RED (DRIVER (+)) TO WHITE LUMINAIRE (+) / ROUGE (PILOTE (+)) À BLANC (LUMINAIRE (+))

4



X2
per canopy/
par canopy

SCREW UNTIL FLUSH
VISSER JUSQU'AU BOUT

INSTALLATION

3- CONNECT LUMINAIRE TO REMOTE LED DRIVER WITH SUPPLIED WIRE NUTS (REQUIRES TWO PEOPLE TO HOLD THE LUMINAIRE DURING CONNECTIONS).

DRIVER BLACK WIRE (-) = LUMINAIRE BLACK WIRE (-)
 DRIVER RED WIRE (+) = LUMINAIRE WHITE WIRE (+)

4- INSERT ALL CONNECTORS IN THE JUNCTION BOX. PLACE THE FIXTURE OVER MOUNTING PLATES [A] & [C] AND TIGHTEN 6-32 SET-SCREWS (2X) TO LOCK THE FIXTURE IN PLACE.

INSTALLATION

3- CONNECTEZ LE LUMINAIRE AU PILOTE ÉLECTRONIQUE À DISTANCE AVEC LES MARRETTES FOURNIES (NÉCESSITE DEUX PERSONNES POUR TENIR LE LUMINAIRE LORS DES CONNEXIONS).

FIL NOIR DU PILOTE (-) = FIL NOIR DU LUMINAIRE (-)
 FIL ROUGE DU PILOTE (+) = FIL BLANC DU LUMINAIRE (+)

4- INSÉREZ TOUS LES CONNECTEURS DANS LA BOÎTE DE JONCTION. PLACEZ LE LUMINAIRE SUR LES PLAQUES DE MONTAGE [A] & [C] ET SERREZ LES DEUX VIS DE FIXATION 6-32 POUR BLOQUER LE LUMINAIRE EN PLACE.

JARRY 3290-V08-48, 3290-V08-72, 3290-V10-72, 3290-VXX-96
RC2 - DIM-TO-WARM

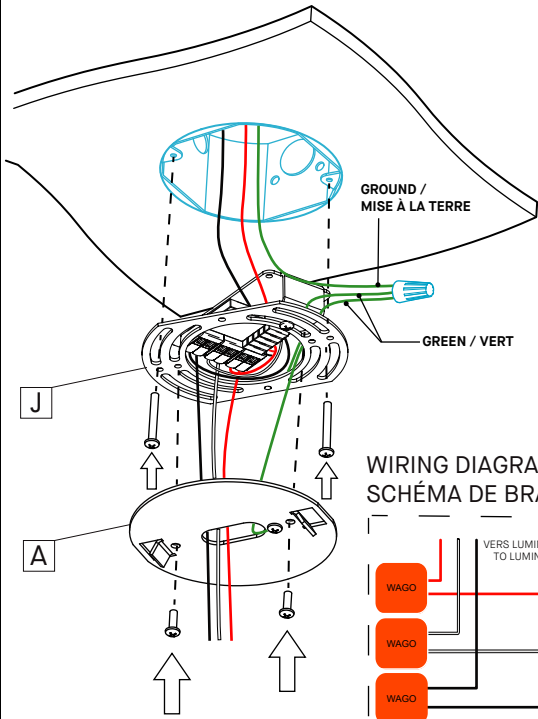
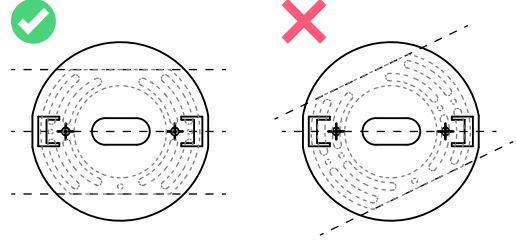
⚠ CAUTION! DO NOT CONNECT LUMINAIRE DIRECTLY TO 120V / 277V CABLES
⚠ ATTENTION! NE CONNECTER PAS LE LUMINAIRE DIRECTEMENT AU CÂBLE 120V / 277V



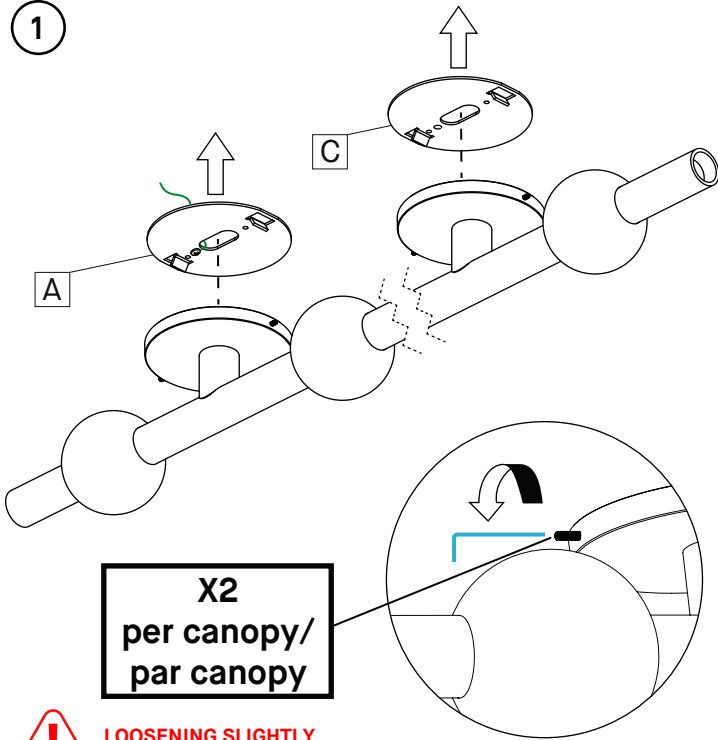
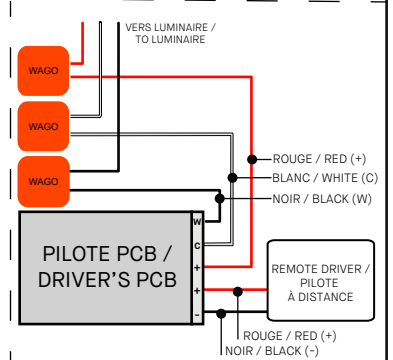
RC2*

*FIXTURE MUST BE MOUNTED TO CEILING AND REMOTE BOX 3981G MUST ALREADY BE INSTALLED.
 *LE LUMINAIRE SE DOIT D'ÊTRE INSTALLÉ AU PLAFOND ET LA BOÎTE À DISTANCE 3981G DOIT DÉJÀ ÊTRE INSTALLÉE.

2



WIRING DIAGRAM / SCHEMA DE BRANCHEMENT



INSTALLATION

1- REMOVE THE MOUNTING PLATES [A] & [C] FROM THE CANOPY COVERS BY LOOSENING 6-32 SET-SCREWS (2X).

2A- CONNECT THE TWO GREEN WIRES TO THE JUNCTION BOX'S GREEN WIRE (GROUND) (WIRE NUT NOT SUPPLIED). USING THE WIRING DIAGRAM, MAKE THE ELECTRICAL CONNECTIONS.

DRIVER'S PCB CONNECTOR (+) = DRIVER RED WIRE (+)
 DRIVER'S PCB CONNECTOR (-) = DRIVER BLACK WIRE (-)

2B- SECURE UNIVERSAL PLATE [J] TO JUNCTION BOX WITH TWO SUPPLIED #8-32 SCREWS AND ENSURE THREADED HOLES ON UNIVERSAL PLATE [J] ARE PARALLEL WITH MOUNTING PLATE [A] MOUNTING HOLES.

2C- FIX THE MOUNTING PLATE [A] TO UNIVERSAL PLATE [J] WITH TWO SUPPLIED SCREWS. IF YOUR LUMINAIRE COMES WITH TWO MOUNTING STEMS, PLEASE REFER TO PAGE 7 FOR MOUNTING INSTRUCTIONS OF THE SECOND MOUNTING PLATE [C].

INSTALLATION

1- RETIREZ LES PLAQUES DE MONTAGE [A] & [C] DU COUVERCLE DES BOÎTIERS EN DESSERRANT LÉGÈREMENT LES DEUX VIS DE PRESSION 6-32.

2A- CONNECTEZ LES DEUX FILS VERTS AU FIL VERT (MISE À LA TERRE) DE LA BOÎTE DE JONCTION (MARRETTE NON-INCLUSE). À L'AIDE DU SHÉMA DE BRANCHEMENT, EFFECTUEZ LES CONNEXIONS ÉLECTRIQUES SUIVANTES :

CONNECTEUR DE LA CARTE DE CIRCUIT IMPRIMÉ DU PILOTE (+) = FIL ROUGE DU PILOTE (+)
 CONNECTEUR DE LA CARTE DE CIRCUIT IMPRIMÉ DU PILOTE (-) = FIL NOIR DU PILOTE (-)

2B- FIXEZ LA PLAQUE UNIVERSELLE [J] À LA BOÎTE DE JONCTION AVEC LES DEUX VIS #8-32 FOURNIES. VÉRIFIER QUE LES TROUS FILETÉS DE LA PLAQUE [J] SONT PARALLÈLES AUX TROUS DE MONTAGE DE LA PLAQUE [A].

2C- FIXEZ LA PLAQUE DE MONTAGE [A] À LA PLAQUE UNIVERSELLE [J] AVEC LES DEUX VIS FOURNIES. SI LE LUMINAIRE COMPORTE DEUX TIGES DE MONTAGE, SE RÉFÉRER À LA PAGE 7 POUR L'INSTALLATION DE LA DEUXIÈME PLAQUE DE MONTAGE [C].

JARRY 3290-V08-48, 3290-V08-72, 3290-V10-72, 3290-VXX-96

RC2 - DIM-TO-WARM

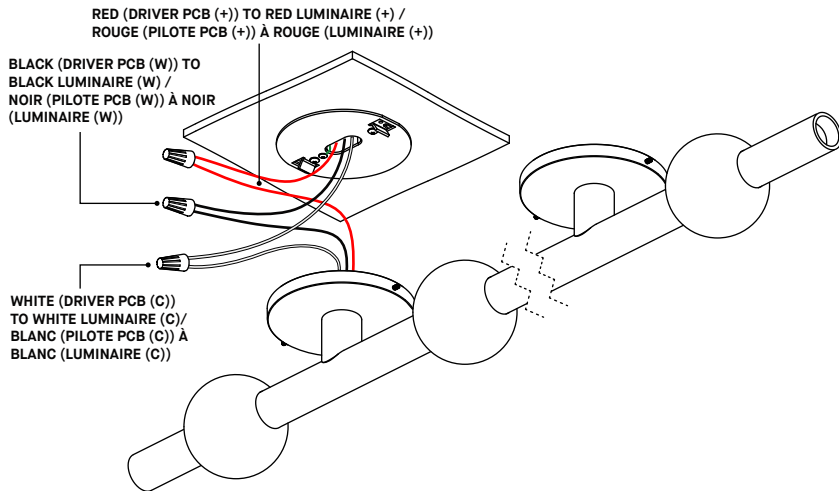
CAUTION! DO NOT CONNECT LUMINAIRE DIRECTLY TO 120V / 277V CABLES
ATTENTION! NE CONNECTER PAS LE LUMINAIRE DIRECTEMENT AU CÂBLE 120V / 277V



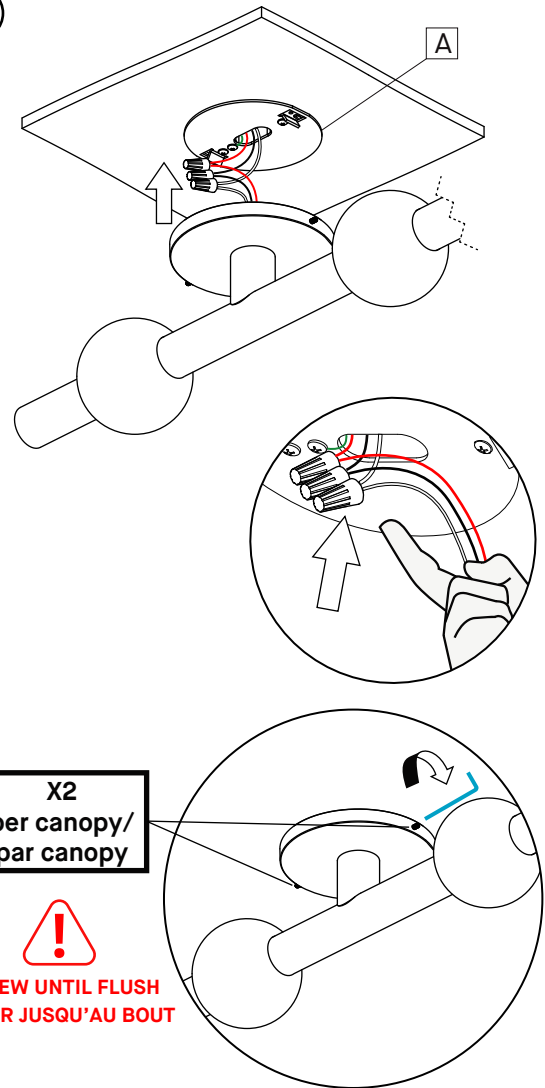
RC2*

*FIXTURE MUST BE MOUNTED TO CEILING AND REMOTE BOX 3981G MUST ALREADY BE INSTALLED.
 *LE LUMINAIRE SE DOIT D'ÊTRE INSTALLÉ AU PLAFOND ET LA BOÎTE À DISTANCE 3981G DOIT DÉJÀ ÊTRE INSTALLÉE.

3



4



INSTALLATION

3- CONNECT LUMINAIRE TO DRIVER'S PCB WIRES WITH SUPPLIED CONNECTORS (REQUIRES TWO PEOPLE TO HOLD THE LUMINAIRE DURING CONNECTIONS).

DRIVER'S PCB WHITE WIRE (C)	= LUMINAIRE WHITE WIRE (C)
DRIVER'S PCB BLACK WIRE (W)	= LUMINAIRE BLACK WIRE (W)
DRIVER'S PCB RED WIRE (+)	= LUMINAIRE RED WIRE (+)

4- INSERT ALL CONNECTORS IN THE JUNCTION BOX. PLACE THE FIXTURE OVER MOUNTING PLATES [A] & [C] AND TIGHTEN 6-32 SET-SCREWS (2X) TO LOCK THE FIXTURE IN PLACE.

INSTALLATION

3- CONNECTEZ LE LUMINAIRE AUX FILS DE LA CARTE DE CIRCUIT IMPRIMÉ DU PILOTE À L'AIDE DES CONNECTEURS FOURNIS. (NÉCESSITE DEUX PERSONNES POUR TENIR LE LUMINAIRE LORS DES CONNEXIONS).

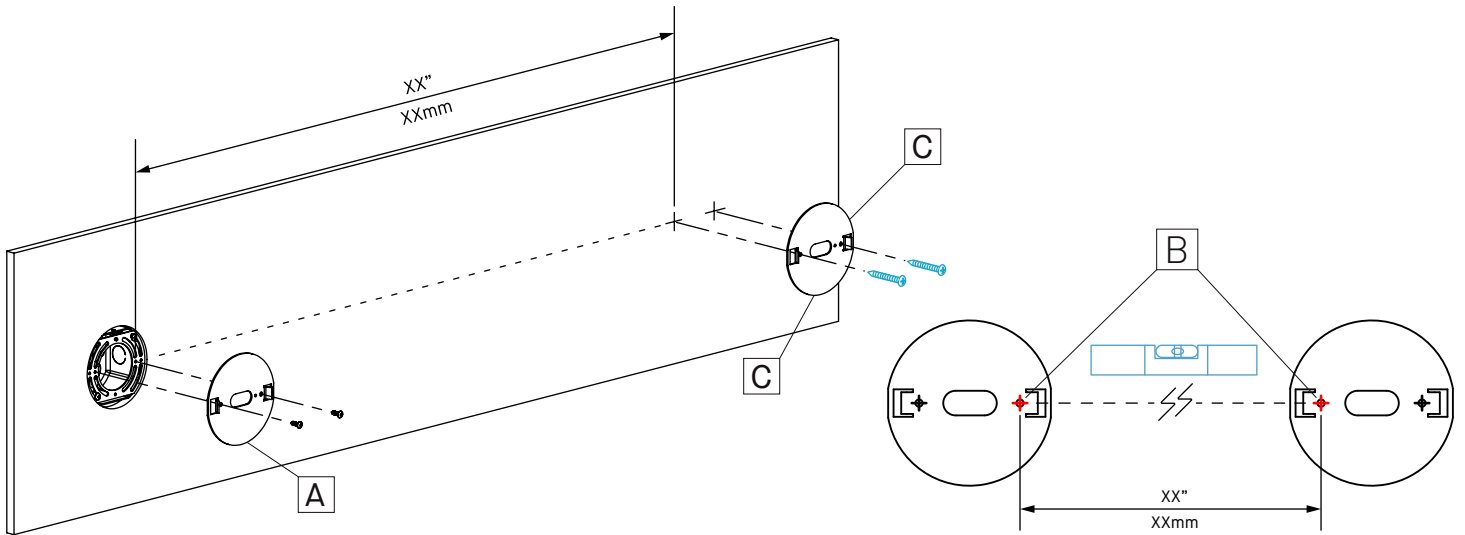
FIL BLANC DE LA CARTE DE CIRCUIT IMPRIMÉ DU PILOTE (C)	= FIL BLANC DU LUMINAIRE (C)
FIL NOIR DE LA CARTE DE CIRCUIT IMPRIMÉ DU PILOTE (W)	= FIL NOIR DU LUMINAIRE (W)
FIL ROUGE DE LA CARTE DE CIRCUIT IMPRIMÉ DU PILOTE (+)	= FIL ROUGE DU LUMINAIRE (+)

4- INSÉREZ TOUS LES CONNECTEURS DANS LA BOÎTE DE JONCTION. PLACEZ LE LUMINAIRE SUR LES PLAQUES DE MONTAGE [A] & [C] ET SERREZ LES DEUX VIS DE FIXATION 6-32 POUR BLOQUER LE LUMINAIRE EN PLACE.

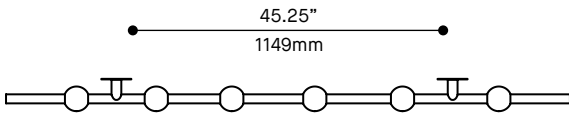
JARRY 3290-VXX-72, 3290-VXX-96

RC1 & RC2 - TWO MOUNTING POINTS / DEUX POINTS D'ANCRAGE

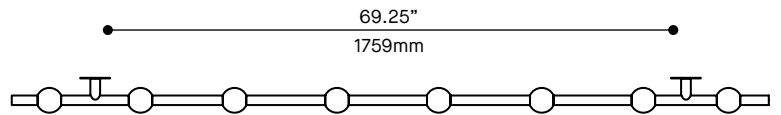
CAUTION! RC2 MUST BE INSTALLED ON THE CEILING ONLY.
ATTENTION! RC2 DOIT ÊTRE INSTALLÉ UNIQUEMENT AU PLAFOND.



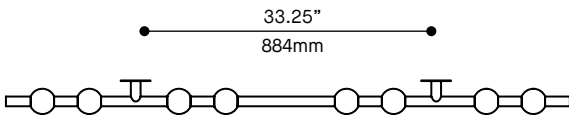
V06-72



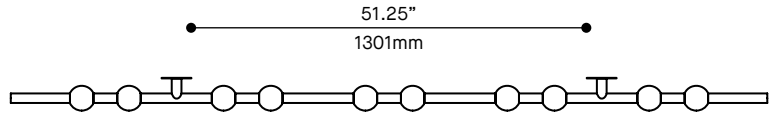
V08-96



V08-72



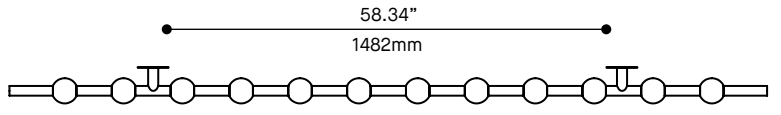
V10-96



V10-72



V12-96



INSTALLATION

- 1- BASED ON THE DESIRED ORIENTATION AND SELECTED FIXTURE, USE THE MOUNTING PLATES [A & C] AS REFERENCE TO MEASURE AND MARK THE TWO MOUNTING POINTS [B] ON THE WALL (IF RC2, MOUNT ON CEILING ONLY). ENSURE THE POINTS [B] ARE SPACED ACCORDING TO DIMENSION "X" IN [MM] AND ALIGNED HORIZONTALLY USING A LEVEL.
- 2- IF RC1, REFER TO STEP 2C ON PAGE 1 (OR PAGE 2 FOR WDIM) FOR SECURING MOUNTING PLATE [A] WITH ELECTRICAL COMPONENTS TO THE WALL. IF RC2, REFER TO STEP 2C ON PAGE 3 (OR PAGE 5 FOR WDIM) FOR SECURING MOUNTING PLATE [A] TO THE CEILING.
- 3- SECURE THE 2ND MOUNTING PLATE [C] USING APPROPRIATE HARDWARE FOR THE WALL OR CEILING MATERIAL. (HARDWARE NOT SUPPLIED).
- 4- IF RC1, REFER TO STEP 4 ON PAGE 1 (OR PAGE 2 FOR WDIM) TO SECURE THE FIXTURE IN PLACE. IF RC2, REFER TO STEP 4 ON PAGE 4 (OR PAGE 6 FOR WDIM).

INSTALLATION

- 1- SELON L'ORIENTATION SOUHAITÉE ET LE LUMINAIRE SÉLECTIONNÉ, UTILISEZ LES PLAQUES DE MONTAGE [A & C] POUR MESURER ET MARQUER LES DEUX POINTS DE FIXATION [B] AU MUR (SI RC2, INSTALLER AU PLAFOND SEULEMENT). ASSUREZ-VOUS QUE LES DEUX POINTS [B] SONT ESPACÉS CONFORMÉMENT À LA DIMENSION « X » PO [MM] ET ALIGNÉS HORIZONTALEMENT À L'AIDE D'UN NIVEAU.
- 2- SI RC1, RÉFÉREZ-VOUS À L'ÉTAPE 2C À LA PAGE 1 (OU PAGE 2 POUR WDIM) POUR FIXER LA PLAQUE DE MONTAGE [A] AVEC LES COMPOSANTS ÉLECTRIQUES AU MUR. SI RC2, RÉFÉREZ-VOUS À L'ÉTAPE 2C À LA PAGE 3 (OU PAGE 5 POUR WDIM) POUR FIXER LA PLAQUE DE MONTAGE [A] AU PLAFOND.
- 3- FIXEZ LA DEUXIÈME PLAQUE DE MONTAGE [C] À L'AIDE DE LA QUINCAILLERIE APPROPRIÉE POUR LE MATÉRIAU DU MUR OU DU PLAFOND. (QUINCAILLERIE NON FOURNIE).
- 4- SI RC1, RÉFÉREZ-VOUS À L'ÉTAPE 4 À LA PAGE 1 (OU PAGE 2 POUR WDIM) POUR FIXER LE LUMINAIRE EN PLACE. SI RC2 (SYSTÈME DE BOÎTE DE JONCTION À DISTANCE), RÉFÉREZ-VOUS À L'ÉTAPE 4 À LA PAGE 4 (OU PAGE 6 POUR WDIM) POUR FIXER LE LUMINAIRE EN PLACE.



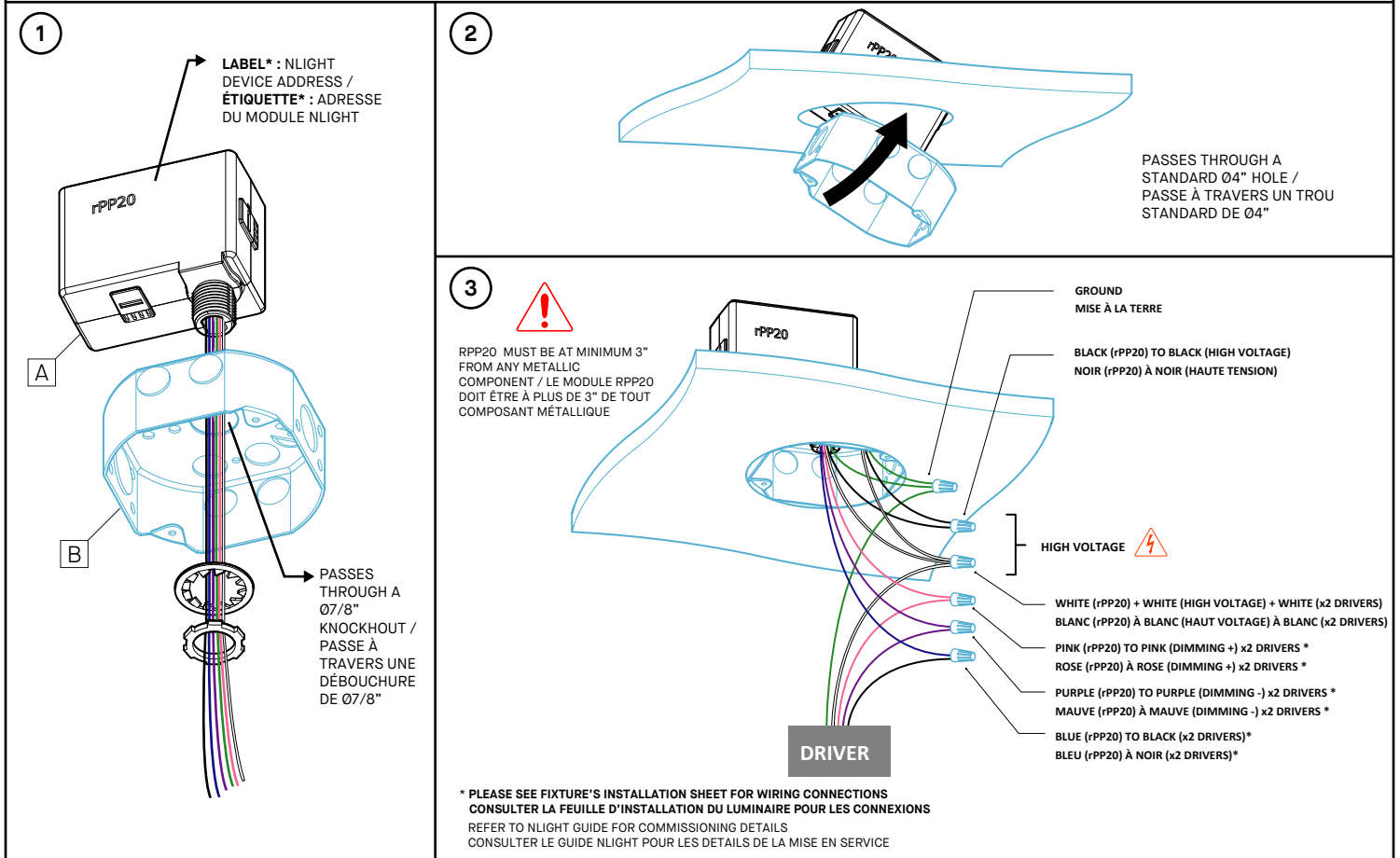
INSTALLATION

INSTALLATION REQUIREMENTS

- NLIGHT RPP20 MODULE IS COMPATIBLE WITH A STANDARD OCTAGONAL JUNCTION BOX [A] (NOT SUPPLIED).
- RPP20 MODULE MUST BE INSTALLED AT LEAST 3" FROM ANY CONDUIT, RACEWAY, WALL/CEILING BEAM OR ANY OTHER METALLIC COMPONENTS.
- GYPSUM OR ACOUSTIC TILES DO NOT INTERCEPT THE WIRELESS SIGNAL. SIGNAL MUST NOT PASS THROUGH REINFORCED CONCRETE.
- FOR GREATER SIGNAL INTEGRITY, NLIGHT SIGNAL CABLES MUST NOT BE BUNDLED IN THE SAME CONDUITS AS THE POWER INPUT CABLE.
- FOR CHICAGO PLENUM INSTALLATION, PLEASE REFER TO THE SPEC SHEET.

CONDITIONS D'INSTALLATION

- LE MODULE NLIGHT RPP20 EST COMPATIBLE AVEC UNE BOÎTE DE CONNEXION OCTOGONALE STANDARD [A] (NON INCLUDE).
- NÉCESSITE UN DÉGAGEMENT MINIMUM DE 3" DE PROFONDEUR À L'INTÉRIEUR DU MUR OU DU PLAFOND.
- LE SIGNAL NE DOIT PAS PASSER À TRAVERS DU BÉTON ARMÉ. LES PANNEAUX DE GYPSE OU DE TUILES ACOUSTIQUES N'INTERCEPTENT PAS LE SIGNAL SANS FIL.
- POUR UNE MEILLEURE DIFFUSION DU SIGNAL, LES CÂBLES NLIGHT NE DOIVENT PAS ÊTRE REGROUPÉS DANS LES MÊMES CONDUITS QUE LE CÂBLE D'ALIMENTATION.
- CONSULTER LA FICHE TECHNIQUE POUR LES INSTALLATION AVEC CHICAGO PLENUM.



INSTALLATION

- 1- FIX NLIGHT MODULE RPP20 [A] TO STANDARD JUNCTION BOX [B] WITH SUPPLIED LOCK NUTS.
- 2- TILT THE BOX TO PASS IT THROUGH THE HOLE.
- 3- FIX JUNCTION BOX [B] TO THE WALL/CEILING.
 - MAKE CONNECTIONS (WIRE NUTS NOT SUPPLIED) :
 - HIGH VOLTAGE :
 - BLACK (LINE) = BLACK
 - WHITE (NEUTRAL) = WHITE + WHITE
 - GROUND = GREEN + GREEN
 - DRIVER* :
 - BLUE (RPP20) = BLACK
 - PINK (RPP20) = PINK
 - PURPLE (RPP20) = PURPLE

*OR OTHER, SEE LUMINAIRE INSTALLATION SHEET.

INSTALLATION

- 1- FIXER LA BOÎTE NLIGHT RPP20 [A] À LA BOÎTE DE JONCTION STANDARD [B] AVEC LES ÉCROUS FOURNIS.
- 2- INCLINER LA BOÎTE NLIGHT POUR LA FAIRE PASSER DANS LE TROU.
- 3- FIXER LA BOÎTE STANDARD [B] AU MUR/PLAFOND.
 - EFFECTUER LES CONNEXIONS (MARETTES NON-INCLUSES) :
 - HAUTE TENSION :
 - NOIR (LIGNE) = NOIR
 - BLANC (NEUTRE) = BLANC + BLANC
 - MISE À TERRE = VERT + VERT
 - DRIVER* :
 - BLEU (RPP20) = NOIR
 - ROSE (RPP20) = ROSE
 - MAUVE (RPP20) = MAUVE

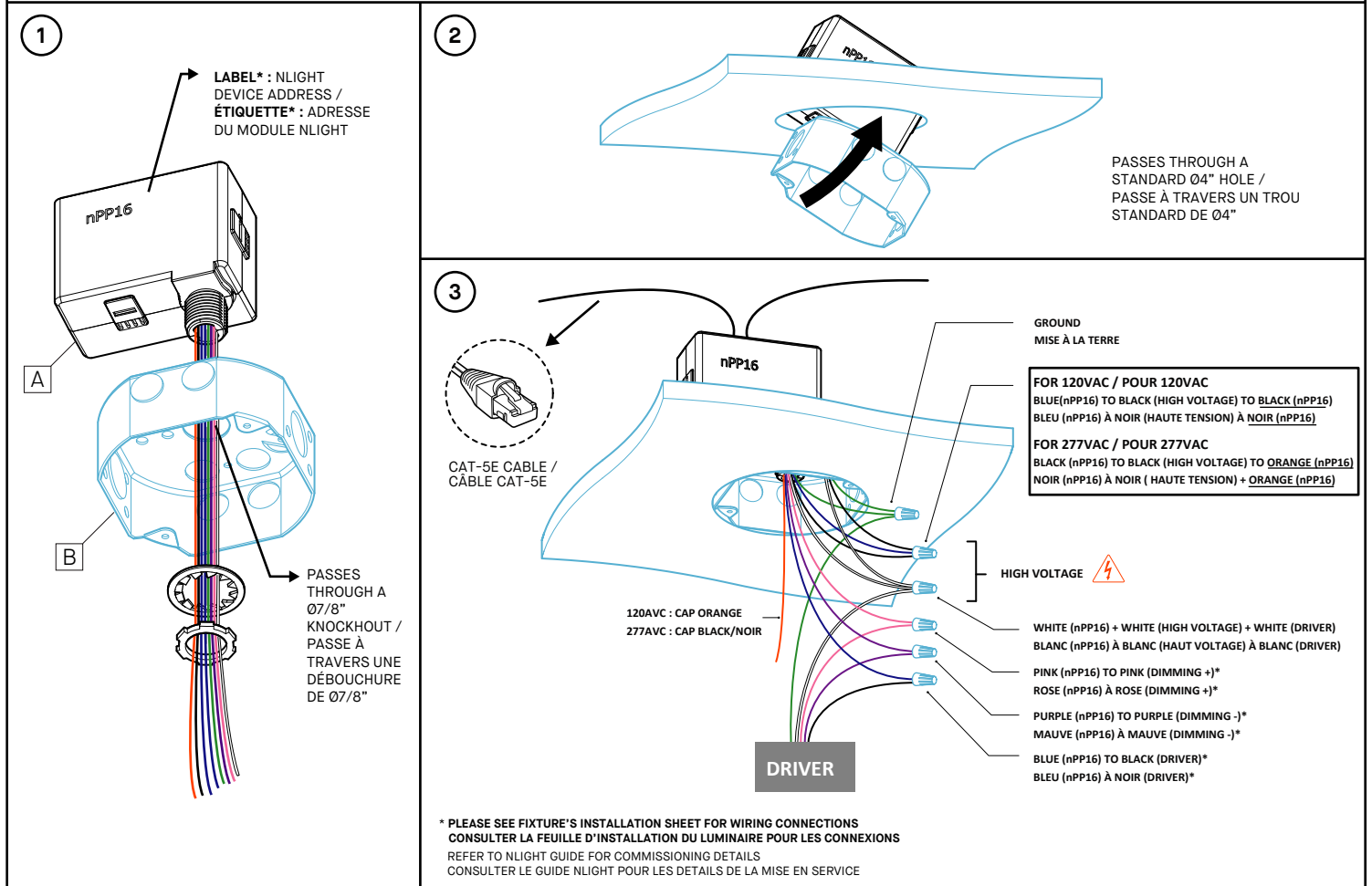
*OU AUTRE, CONSULTER L'INSTALLATION DU LUMINAIRE.

INSTALLATION REQUIREMENTS

- NLIGHT NPP16 MODULE IS COMPATIBLE WITH A STANDARD OCTAGONAL JUNCTION BOX [A] (NOT SUPPLIED).
- REQUIRES A MINIMUM 3.5" DEPTH CLEARANCE INSIDE WALL OR CEILING.
- FOR GREATER SIGNAL INTEGRITY, USING CABLES WITH SHIELDING AND TWISTED PAIRS IS RECOMMENDED.
- FOR GREATER SIGNAL INTEGRITY, NLIGHT SIGNAL CABLES MUST NOT BE BUNDLED IN THE SAME CONDUITS AS THE POWER INPUT CABLES.

CONDITIONS D'INSTALLATION

- LE MODULE NLIGHT NPP16 EST COMPATIBLE AVEC UNE BOÎTE DE CONNEXION OCTOGONALE STANDARD [A] (NON INCLUSE).
- NÉCESSITE UN DÉGAGEMENT MINIMUM DE 3.5" DE PROFONDEUR À L'INTÉRIEUR DU MUR OU DU PLAFOND.
- POUR UNE PLUS GRANDE INTÉGRITÉ DU SIGNAL, LES CÂBLES NLIGHT NE DOIVENT PAS ÊTRE DANS LES MÊMES CONDUITS QUE LES CÂBLES D'ALIMENTATION.
- POUR UNE PLUS GRANDE INTÉGRITÉ DU SIGNAL, L'UTILISATION DES CÂBLES AVEC BLINDAGES ET PAIRES ENTREMÊLÉES EST RECOMMANDÉE.



INSTALLATION

- 1- FIX NLIGHT MODULE NPP16 [A] TO STANDARD JUNCTION BOX [B] WITH SUPPLIED LOCK NUTS.
- 2- TILT THE BOX TO PASS IT THROUGH THE HOLE.
- 3- FIX JUNCTION BOX [B] TO THE WALL/CEILING.
 - MAKE CONNECTIONS (WIRE NUTS NOT SUPPLIED) :

HIGH VOLTAGE :	
BLACK (LINE)	= BLACK + BLUE (120AVC) OR + ORANGE (277AVC)
WHITE (NEUTRAL)	= WHITE + WHITE
GROUND	= GREEN + GREEN

DRIVER* :	
BLUE (NPP16)	= BLACK
PINK (NPP16)	= PINK
PURPLE (NPP16)	= PURPLE

*OR OTHER, SEE LUMINAIRE INSTALLATION SHEET.

INSTALLATION

- 1- FIXER LA BOÎTE NLIGHT NPP16 [A] À LA BOITE DE JONCTION STANDARD [B] AVEC LES ÉCROUS FOURNIS.
- 2- INCLINER LA BOITE NLIGHT POUR LA FAIRE PASSER DANS LE TROU.
- 3- FIXER LA BOITE STANDARD [B] AU MUR/PLAFOND.
 - EFFECTUER LES CONNEXIONS (MARETTES NON-INCLUSES) :

HAUTE TENSION :	
NOIR (LIGNE)	= NOIR + BLEU (120AVC) OU + ORANGE (277AVC)
BLANC (NEUTRE)	= BLANC + BLANC
MISE À TERRE	= VERT + VERT

DRIVER* :	
BLEU (NPP16)	= NOIR
ROSE (NPP16)	= ROSE
MAUVE (NPP16)	= MAUVE

*OU AUTRE, CONSULTER L'INSTALLATION DU LUMINAIRE.