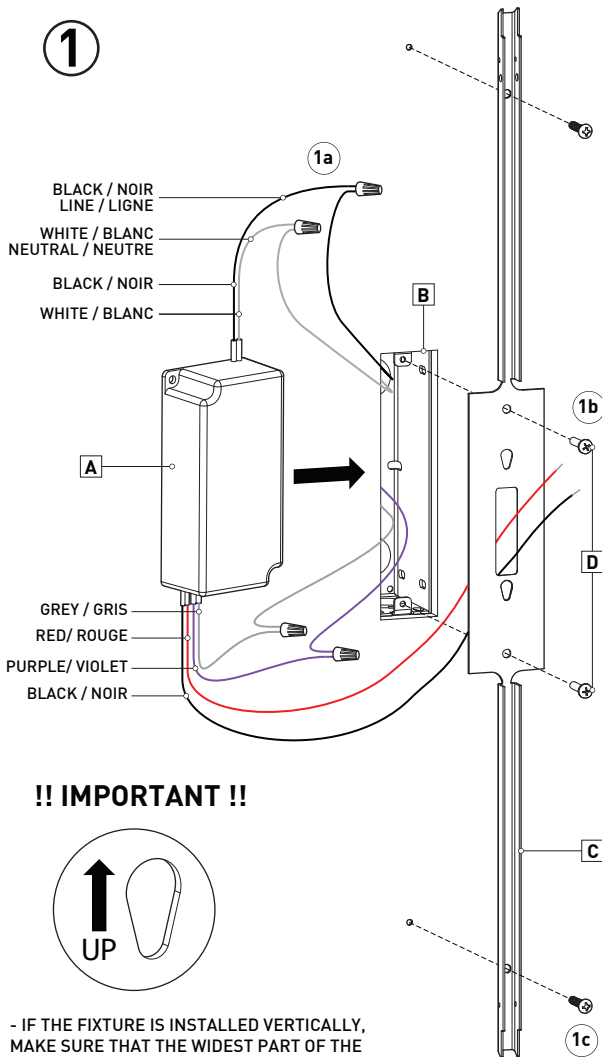
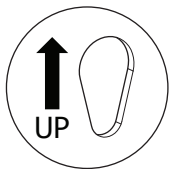


INSTALLATION MAINTENANCE

Wall Sconce Applique murale



!! IMPORTANT !!



- IF THE FIXTURE IS INSTALLED VERTICALLY, MAKE SURE THAT THE WIDEST PART OF THE SLOT IS ORIENTED UPWARDS.

- SI LE LUMINAIRE EST INSTALLÉ À LA VERTICALE, S'ASSURER QUE LA PARTIE LA PLUS LARGE DE LA FENTE SOIT ORIENTÉE VERS LE HAUT.

INSTALLATION

1a - MAKE CONNECTIONS: FROM DRIVER [A] TO JUNCTION BOX [B]

PURPLE WIRE (0-10V DIM +)	= BLUE WIRE
GREY WIRE (0-10V DIM -)	= WHITE WIRE
BLACK WIRE (LINE)	= BLACK WIRE
WHITE WIRE (NEUTRAL)	= RED WIRE

* CAP OFF PURPLE AND GREY WIRE IF NON-DIMMING

1b - ATTACH MOUNTING PLATE [C] TO JUNCTION BOX [B] USING TWO #8-32 SCREWS [D]

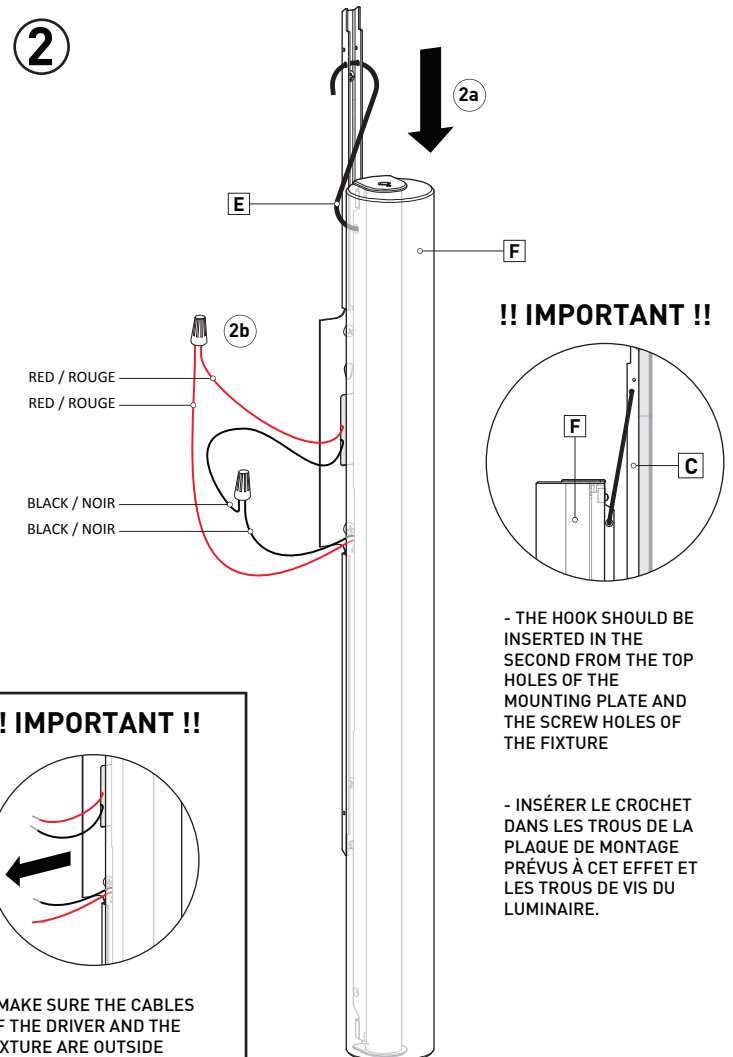
1c - SECURE MOUNTING PLATE [C] TO THE WALL WITH THE APPROPRIATE SCREWS USING THE HOLES AT EACH END OF THE PLATE

2a - USING THE HOOK PROVIDED [E]; HOOK THE FIXTURE TO THE MOUNTING PLATE [C]

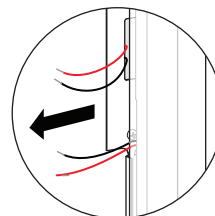
2b - MAKE CONNECTIONS BETWEEN DRIVER [A] AND LIGHT ENGINE [F]:**

RED WIRE (+)	= RED WIRE
BACK WIRE(-)	= BLACK WIRE

**MAKE SURE THE DRIVER IS AS DEEP IN THE J-BOX AS POSSIBLE



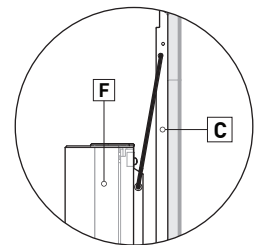
!! IMPORTANT !!



- MAKE SURE THE CABLES OF THE DRIVER AND THE FIXTURE ARE OUTSIDE THE ASSEMBLY

- S'ASSURER QUE LES FILS DU DRIVER ET DU LUMINAIRE SONT HORS DE L'ASSEMBLAGE

!! IMPORTANT !!



- THE HOOK SHOULD BE INSERTED IN THE SECOND FROM THE TOP HOLES OF THE MOUNTING PLATE AND THE SCREW HOLES OF THE FIXTURE

- INSÉRER LE CROCHET DANS LES TROUS DE LA PLAQUE DE MONTAGE PRÉVUS À CET EFFET ET LES TROUS À VIS DU LUMINAIRE.

INSTALLATION

1a - BRANCHEMENT : ENTRE LE DRIVER [A] ET LA BOÎTE DE JONCTION [B]

FIL MAUVE (0-10V DIM +)	= FIL BLEU
FIL GRIS (0-10V DIM -)	= FIL BLANC
FIL NOIR (LIGNE)	= FIL NOIR
FIL BLANC (NEUTRE)	= FIL ROUGE

* SANS GRADATION: METTRE UNE MARRETTE SUR LES FILS MAUVE ET GRIS.

1b - ATTACHER LA PLAQUE DE MONTAGE [C] À LA BOÎTE DE JONCTION [B] À L'AIDE DE VIS DE TYPE #8-32 SCREWS [D]

1c - SÉCURISER LA PLAQUE DE MONTAGE AU MUR EN UTILISANT LES VIS APPROPRIÉE À TRAVERS LES TROUS PRÉVUS À CET EFFET AUX BOUTS DE LA PLAQUE.

2a - EN UTILISANT LE CROCHET FOURNI [E], ACCROCHER LA FIXTURE À LA PLAQUE DE MONTAGE

2b - FAIRE LA CONNECTION ENTRE LE DRIVER ET LA LAMPE**

FIL ROUGE(+)	= FIL ROUGE
FIL NOIR(-)	= FIL NOIR

**S'ASSURER QUE LE DRIVER EST AU PLUS PROFOND DE LA BOÎTE DE JONCTION



225 de Liège Ouest, Suite #200
Montréal (QC), Canada H2P 1H4
Tel : 514.385.3515 Fax : 514.385.4169
www.eurekalinghting.com

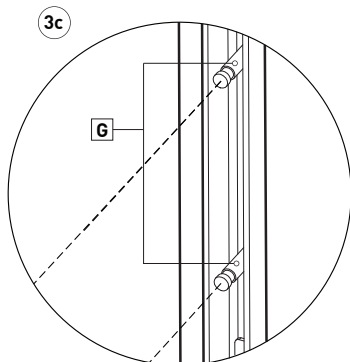
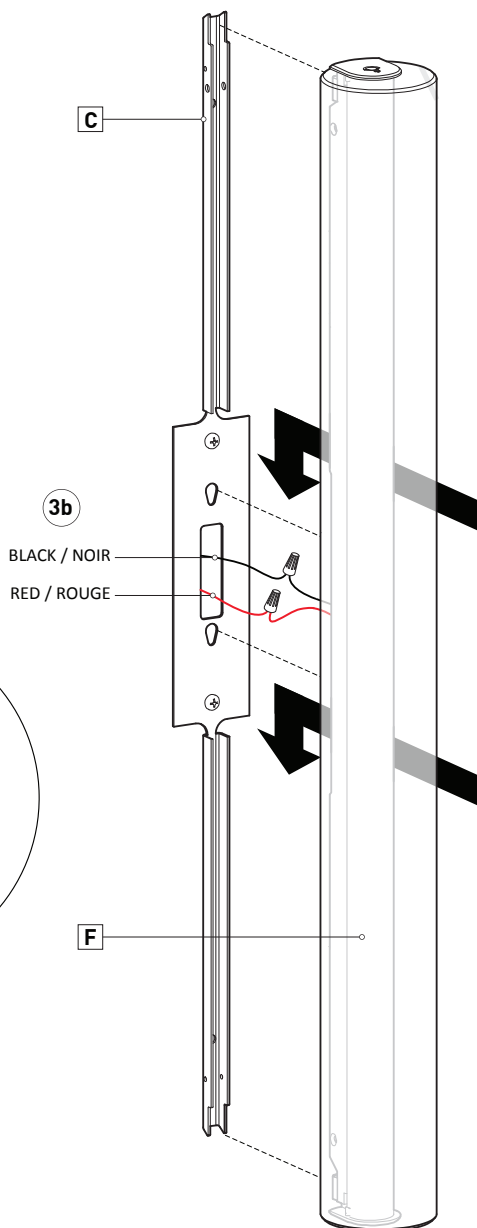


3408
Prince

3



- REMOVE HOOK
- ENLEVER LE CROCHET

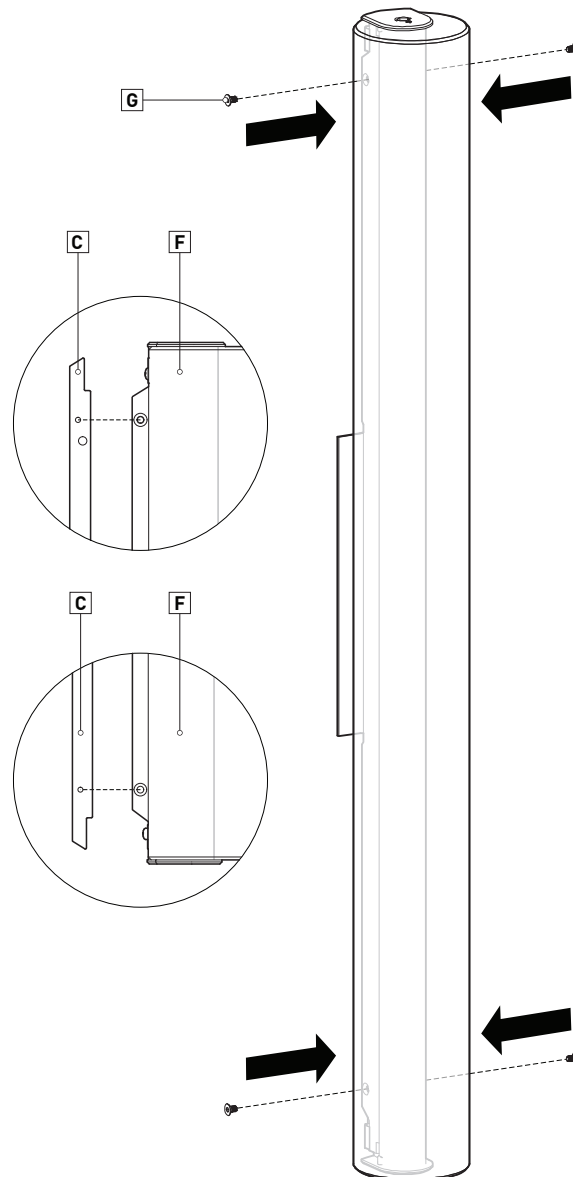


!! IMPORTANT !!

- MAKE SURE ALL THE WIRES ARE INSERTED INSIDE THE JUNCTION BOX

- SASSURER QUE LES FILS SONT BIEN RENTRÉS À L'INTÉRIEUR DE LA BOÎTE DE JONCTION

4



INSTALLATION

3a - DISCARD HOOK

3b - INSERT EXCESS WIRING INSIDE THE JUNCTION BOX THROUGH THE HOLE IN THE MOUNTING PLATE

3c - SLIDE THE LAMP ONTO THE MOUNTING PLATE [E] USING THE STANDOFFS [G] BEHIND THE FIXTURE [F]

4- ALIGN THE HOLES OF THE FIXTURE AND THE MOUNTING PLATE [C] AND SECURE THE FIXTURE WITH FOUR SCREWS [G] (ALLEN KEY 5/64")

INSTALLATION

3a - DÉCROCHER LE LUMINAIRE DU CROCHET

3b - INSERER L'EXCÉDENT DE FIL DANS LA BOÎTE DE JONCTION À TRAVERS LE TROU DE LA PLAQUE DE MONTAGE

3c - GLISSER LE LUMINAIRE SUR LA PLAQUE DE MONTAGE EN UTILISANT LES ESPACEURS [G] À L'ARRIÈRE DU LUMINAIRE [F]

4 - ALLIGNER LES TROUS DU LUMINAIRE ET DE LA PLAQUE DE MONTAGE [C] ET L'ATTACHER FERMEMENT À L'AIDE DE QUATRE VIS [G] (ALLEN KEY 5/64")

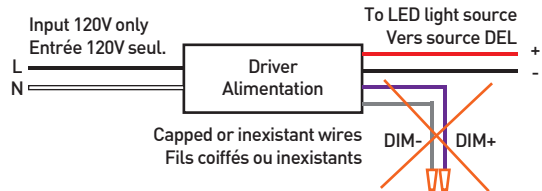
FOR DIMMABLE LUMINAIRES POUR LES LUMINAIRES À VARIATION D'INTENSITÉ LUMINEUSE

Your luminaire will be configured with one dimming type:
Votre luminaire peut être configuré avec gradation de type:

DP / PHASE

Phase dimming products (DP) do not require the use of the purple and gray wires (capped). Works for 120V circuits only.

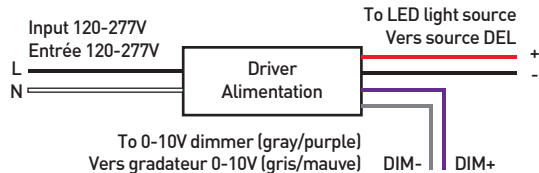
La gradation de type Phase (DP) ne requiert pas l'utilisation des fils mauve et gris (fils coiffés). Circuits 120V seulement.



DV / 0-10V

0-10V dimming products (DV) require the use of the purple and gray wires. Works with 120-277V circuits.

La gradation de type 0-10V (DV) requiert l'utilisation des fils mauve et gris. Circuits 120-277V.



For best dimming results, verify dimmer compatibility
Pour une gradation optimale, vérifiez la compatibilité du gradateur



Not all luminaires have both dimming options. For more information on dimming, please visit our website or contact our customer service.

Pas tous les luminaires ont les deux options de gradation. Pour plus d'information sur la gradation, visitez notre site web ou contactez notre service à la clientèle.

www.eurekalighting.com