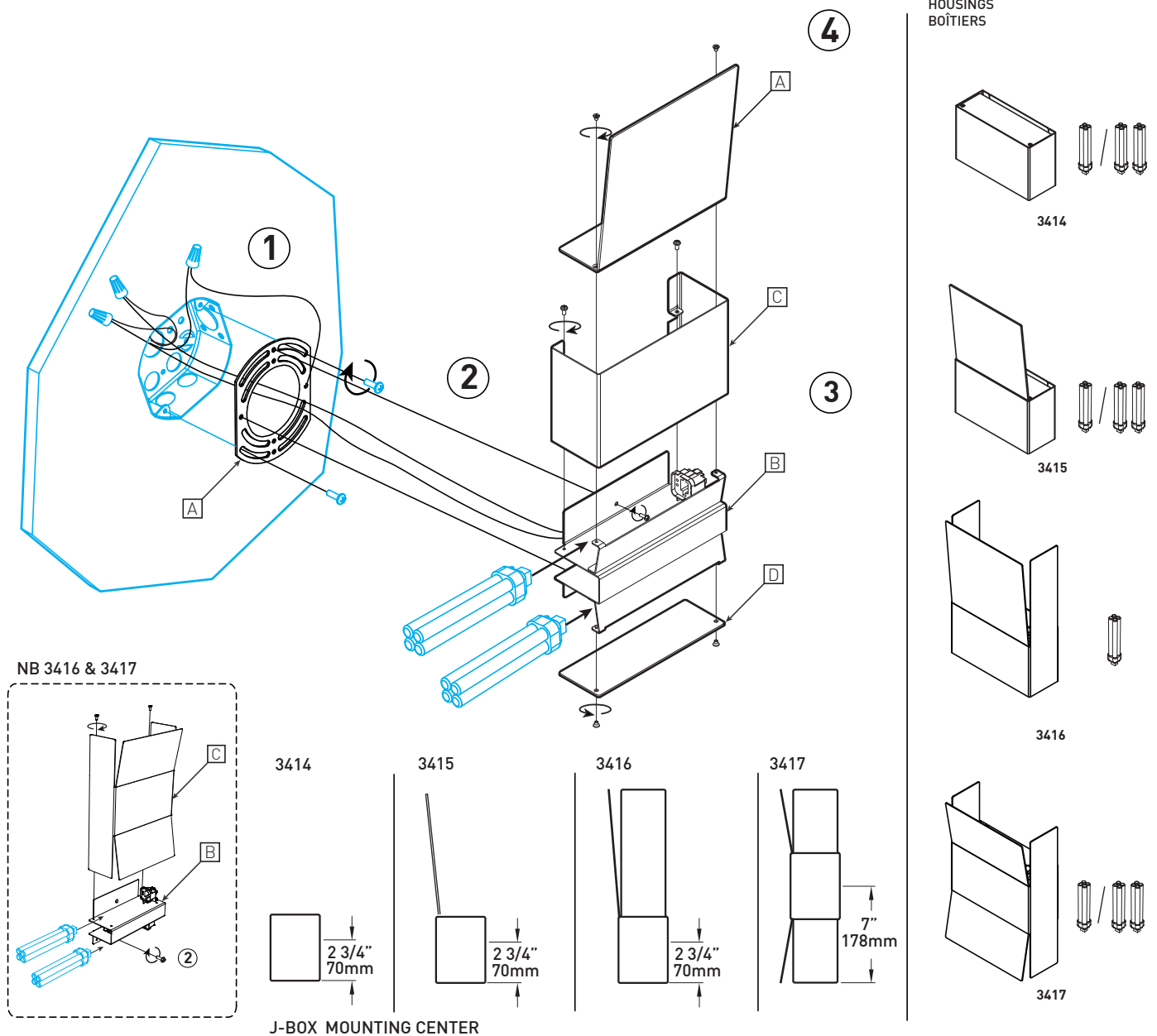


# INSTALLATION MAINTENANCE

# Wall Sconce Applique murale



## INSTALLATION

- 1 - INSTALL THE UNIVERSAL PLATE [A], AND MAKE THE ELECTRICAL CONNECTIONS. (WIRE NUTS AND SCREWS NOT SUPPLIED)
- 2 - INSTALL THE MOUNTING PLATE [B] TO THE UNIVERSAL PLATE [A] USING THE SUPPLIED SCREWS.
- 3 - INSERT THE BULB(S) AND SCREW THE METAL HOUSING [C] ONTO THE MOUNTING PLATE [B] USING THE SUPPLIED SCREWS.
- 4 - FOR PRODUCT 3414/3415 : SCREW THE DIFFUSER(S) [D] ONTO THE METAL HOUSING [C] USING THE SUPPLIED SCREWS.

## MAINTENANCE

- 5 - UNSCREW THE METAL HOUSING [C] AND LIFT TO REMOVE IT. (EXCEPT FOR 3414/3415, UNSCREW THE DIFFUSER(S) [D] INSTEAD.)
- 6 - INSERT THE BULB (S) (NOT SUPPLIED) AND REINSTALL THE METAL HOUSING [C].

## INSTALLATION

- 1 - INSTALLER LA PLAQUE UNIVERSELLE [A] ET FAIRE LA CONNEXION DES FILS. (MARRETTES ET VIS NON INCLUSES)
- 2 - FIXER LA PLAQUE DE MONTAGE [B] À LA PLAQUE UNIVERSELLE [A] À L'AIDE DES VIS FOURNIES.
- 3 - INSÉRER L'AMPOULE(S) ET INSTALLER LE BOÎTIER EN ACIER [C] PAR DESSUS LA PLAQUE DE MONTAGE [B] À L'AIDE DES VIS FOURNIES.
- 4 - POUR LE PRODUIT 3414/3415, VISSER LE DIFFUSEUR(S) [D] SUR LE BOÎTIER EN ACIER [C] À L'AIDE DES VIS FOURNIES.

## MAINTENANCE

- 5 - DÉVISSER ET RETIRER LE BOÎTIER EN ACIER [C]. (POUR 3414/3415 DÉVISSER LE DIFFUSEUR(S) [D] AU LIEU.)
- 6 - INSÉRER L'AMPOULE (S) (NON FOURNIE) ET RÉINSTALLER LE BOÎTIER EN ACIER [C].



225 de Liège Ouest, Suite #200  
Montréal (QC), Canada H2P 1H4  
Tel : 514.385.3515 Fax : 514.385.4169  
[www.eurekalinghting.com](http://www.eurekalinghting.com)



3414 | 3415 | 3416 | 3417

Flex Box | Flex Media | Flex One | Flex Two