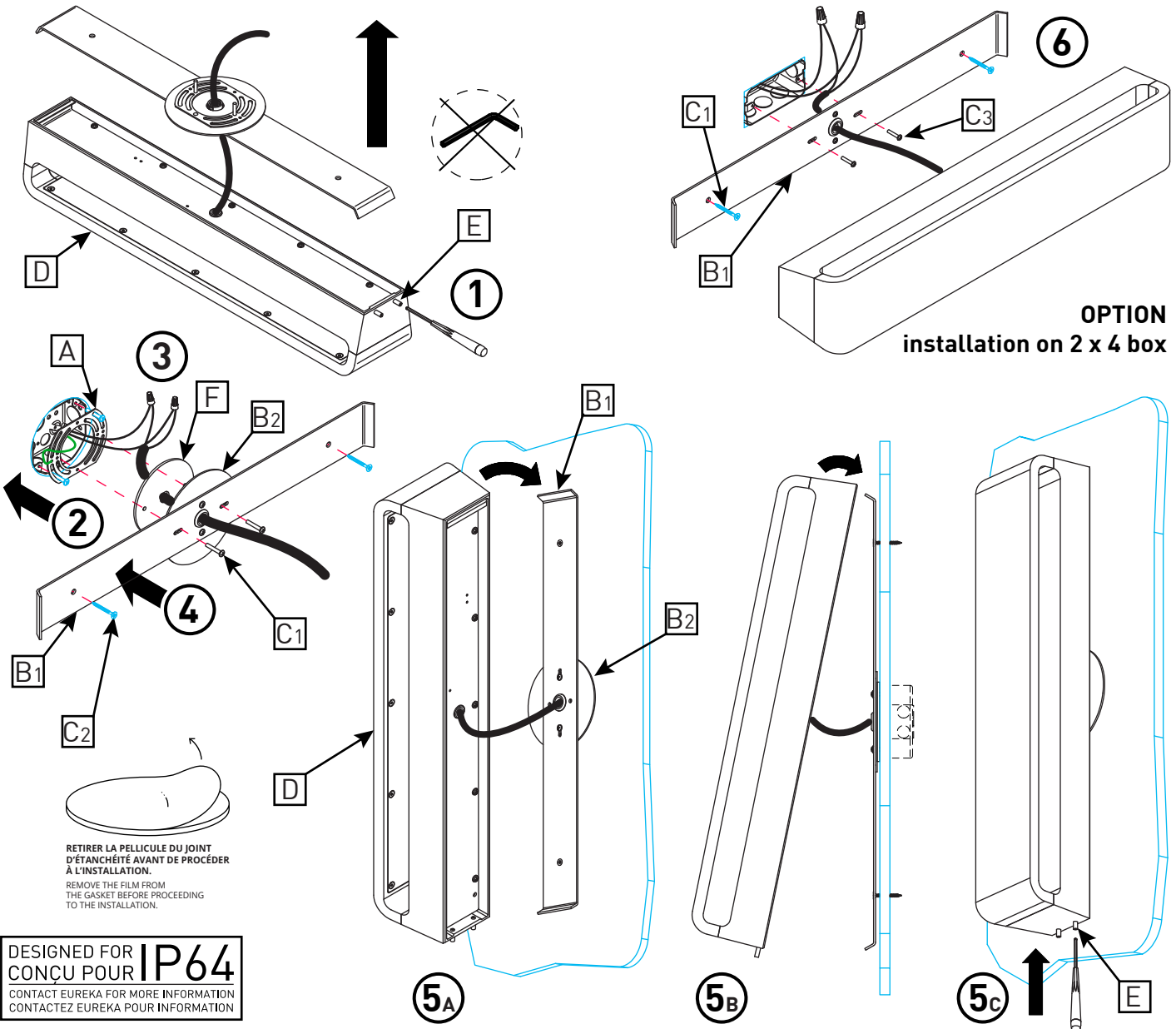


INSTALLATION MAINTENANCE

Wet/Dry Location Wall Fixture Applique emplacement mouillé/sec



INSTALLATION

1- UNTIGHTEN THE TWO SET SCREWS M5 [E] USING HEX DRIVER 2.5mm HEX (BY OTHERS). FREE PLATE ASSEMBLY [B1] & [B2] FROM THE UNIVERSAL PLATE [A] BY REMOVING THE (2) SCREWS #8-32 [C2].

2- INSTALL THE UNIVERSAL PLATE [A] WITH (2) #8-32 SCREWS (NOT SUPPLIED) & GROUND THE GREEN WIRE TO THE JUNCTION BOX. FOR INSTALLATION IN A WET ENVIRONMENT, AFFIX THE SILICONE GASKET [F] TO BACK OF ROUND PLATE [B2].

3- CONNECT THE FIXTURE USING 2 WIRE NUTS (NOT SUPPLIED) FOLLOWING THE INDICATIONS ON THE ELECTRONIC DRIVER. IMPORTANT: DO NOT ALTER THE CONNECTIONS INSIDE THE FIXTURE.

4- FIX THE MOUNTING PLATES [B1] & [B2] TO THE UNIVERSAL BAR [A] USING THE (2) SCREWS #8-32 [C1]. FIX THE (2) SCREWS #10 [C2] (NOT SUPPLIED) TO THE WALL.

5A, B, C- PLACE STRUCTURE [D] OVER THE MOUNTING PLATE [B1]. GENTLY PRESS THE FIXTURE [D] AGAINST WALL SURFACE. TIGHTEN THE (2) M5 SET SCREWS [E].

INSTALLATION ON 2 x 4 BOX

6- FIX ONLY THE MOUNTING PLATE [B1] TO JUNCTION BOX 2 x 4 USING THE TWO SCREWS #6-32 [C3]. FIX THE (2) SCREWS #10 [C2] (NOT SUPPLIED) TO THE WALL. FOR INSTALLATION IN A WET ENVIRONMENT, SEAL THE FIXTURE WITH A BEAD OF CLEAR SILICONE ALL AROUND THE MOUNTING PLATE [B1].

INSTALLATION

1- DESSERRER LES 2 VIS DE PRESSION M5 [E] POUR ENLEVER LA STRUCTURE [D] EN UTILISANT LE TOURNEVIS HEX 2.5mm HEX (NON-INCLUSE). SÉPARER L'ENSEMBLE DES PLAQUES [B1] & [B2] DE LA PLAQUE UNIVERSELLE [A] EN ENLEVANT LES (2) VIS #8-32 [C2].

2- INSTALLER LA PLAQUE UNIVERSELLE [A] AVEC (2) VIS #8-32 (NON INCLUSES) ET FIXER LE FIL VERT À LA BOÎTE DE CONNECTION. POUR UNE INSTALLATION À L'EXTÉRIEUR, COLLER LE JOINT D'ÉTANCHÉITÉ [F] À L'ENDOS DE LA PLAQUE [B2].

3- CONNECTER LES FILS DU LUMINAIRE À L'AIDE DE DEUX CONNECTEURS (NON INCLUS) EN RESPECTANT LES INDICATIONS INSCRITES SUR L'ÉTIQUETTE DU PILOTE. IMPORTANT: NE PAS MODIFIER LES CONNECTIONS À L'INTÉRIEUR DU LUMINAIRE.

4- FIXER LES PLAQUES [B1] & [B2] À LA PLAQUE UNIVERSELLE [A] À L'AIDE DES 2 VIS #8-32 [C2]. ENSUITE FIXER LES (2) VIS DE MONTAGE #10 [C2] (NON INCLUSES) AU MUR.

5- INSTALLER LA STRUCTURE [F] & L'ACCROCHER SUR LA PLAQUE [B1] EN L'APPUYANT FERMEMENT CONTRE LE MÛR. FIXER LA STRUCTURE AVEC LES (2) VIS DE PRESSION M5 [E].

INSTALLATION DE LA BOÎTE DE CONNECTION 2 x 4

6- FIXER SEULEMENT LA PLAQUE [B] À LA BOÎTE DE JONCTION 2 x 4 À L'AIDE DES (2) VIS #6-32 [C3]. ENSUITE FIXER LES (2) VIS DE MONTAGE #10 [C2] (NON INCLUSES) AU MUR. POUR UNE INSTALLATION À L'EXTÉRIEUR, SCCELLER LA FIXTURE AVEC UN JOINT DE SILICONE CLAIR AUTOUR DE LA PLAQUE [B1].