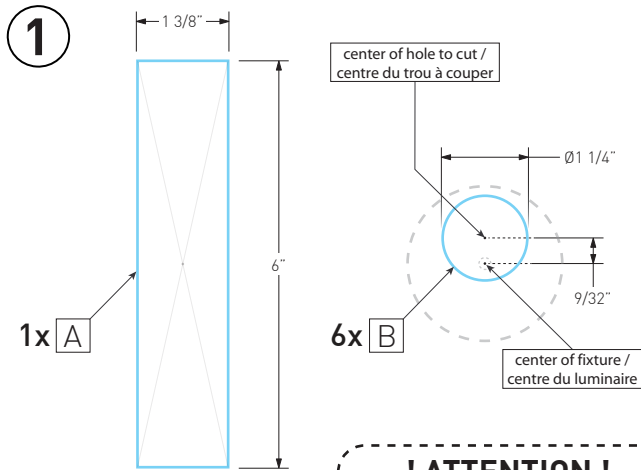


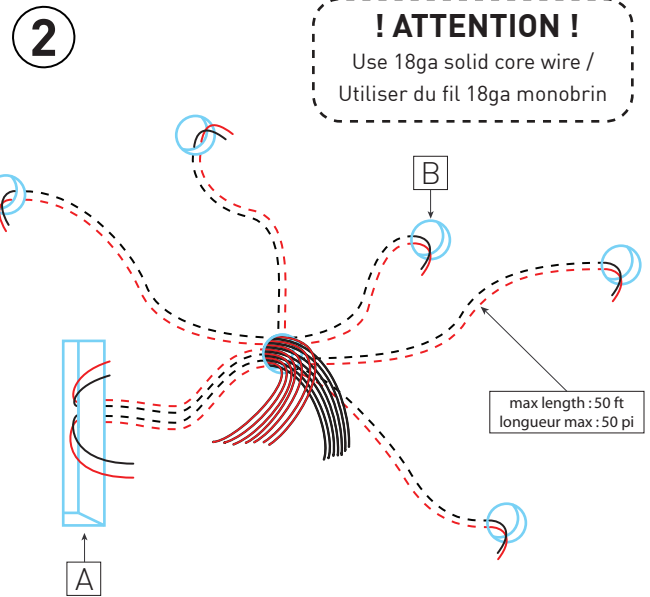
INSTALLATION MAINTENANCE

Wall Fixture Applique Murale



The OLED module will follow the junction box orientation /
Le module OLED suivra l'orientation de la boîte de jonction

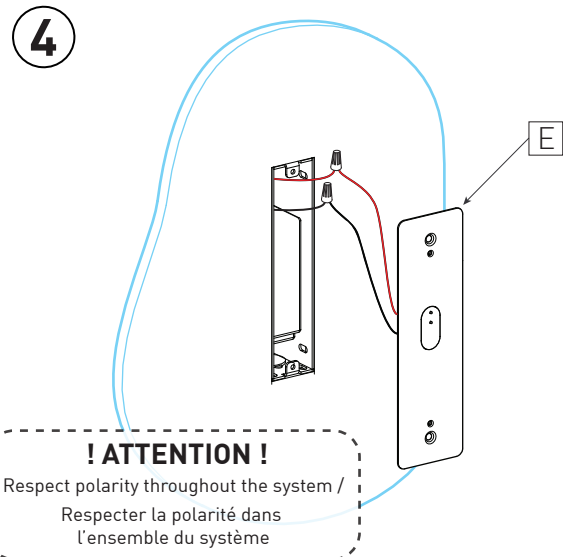
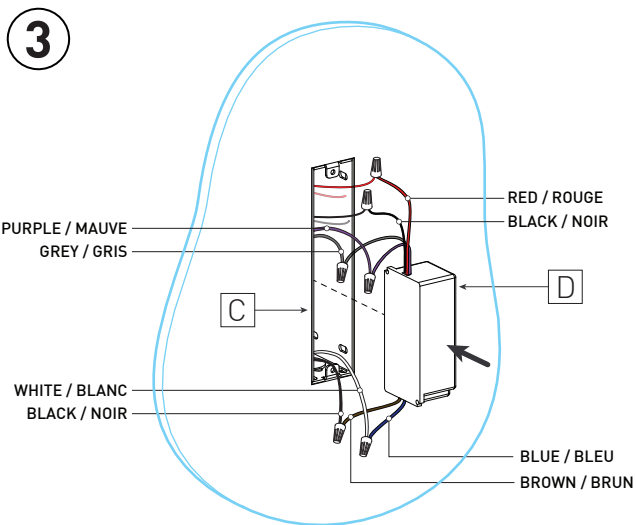
! ATTENTION !
The drilled hole is offset by 9/32" from the center of the fixture /
Le trou percé est décalé de 9/32" du centre du luminaire



! ATTENTION !

Use 18ga solid core wire /
Utiliser du fil 18ga monobrin

max length : 50 ft
longueur max : 50 pi



! ATTENTION !

Respect polarity throughout the system /
Respecter la polarité dans l'ensemble du système

INSTALLATION

1 - CUT ONE(1X) RECTANGULAR HOLE [A] AND SIX(6X) ROUND HOLES [B] AT THE DESIRED POSITIONS ON THE WALL. KEEP IN MIND THE RECTANGULAR HOLE MUST PERMIT THE INSTALLATION OF THE SLIM JUNCTION BOX [F] IN ACCORDANCE WITH ELECTRICAL CODE

2 - STARTING FROM ONE OF THE ROUND HOLE [B], FISH TWO WIRES OF DIFFERENT COLOR (EX. RED & BLACK) TO ALL THE OTHER ROUND HOLES AND FOUR TO THE RECTANGULAR HOLE [B].

3 - INSTALL THE JUNCTION BOX [C] & MAKE CONNECTIONS FROM DRIVER [D] TO JUNCTION BOX BEFORE INSERTING THE DRIVER INTO THE BOX.

4 - CONNECT THE RECTANGULAR PLATE [E] WIRES TO THE JUNCTION BOX. MAKE SURE TO RESPECT THE POLARITY OF THE WIRES.

INSTALLATION

1 - COUPER UN(1X) TROU RECTANGULAIRE [A] ET SIX(6X) TROUS ROUNDS [B] À LEURS POSITIONS DÉSIRÉES SUR LE MUR. LE TROU RECTANGULAIRE DOIT PERMETTRE L'INSTALLATION DE LA MINCE BOÎTE DE JONCTION SELON LE CODE ÉLECTRIQUE.

2 - À PARTIR D'UN DES TROUS ROUNDS [B], PASSER DEUX FILS DE DIFFÉRENTES COULEURS (EX. ROUGE & NOIR) VERS CHACUN DES AUTRES TROUS ROND ET QUATRES VERS LE TROU RECTANGULAIRE [A].

3 - INSTALLER LA BOÎTE DE JONCTION [C] & CONNECTER L'UNITÉ D'ALIMENTATION [D] À LA BOÎTE DE JONCTION AVANT D'INSÉRER CELLE-CI DANS LA BOÎTE.

4 - CONNECTER LES FILS DE LA PLAQUE RECTANGULAIRE [E] AUX CONNECTEURS. ASSUREZ-VOUS DE RESPECTER LA POLARITÉ DES FILS.

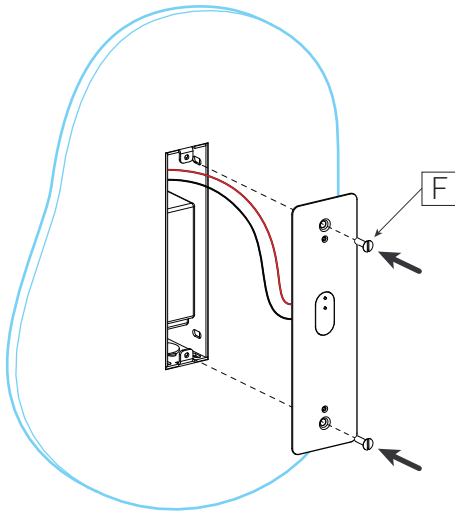


225 de Liège Ouest, Suite #200
Montréal (QC), Canada H2P 1H4
Tel : 514.385.3515 Fax : 514.385.4169
www.eurekalighting.com

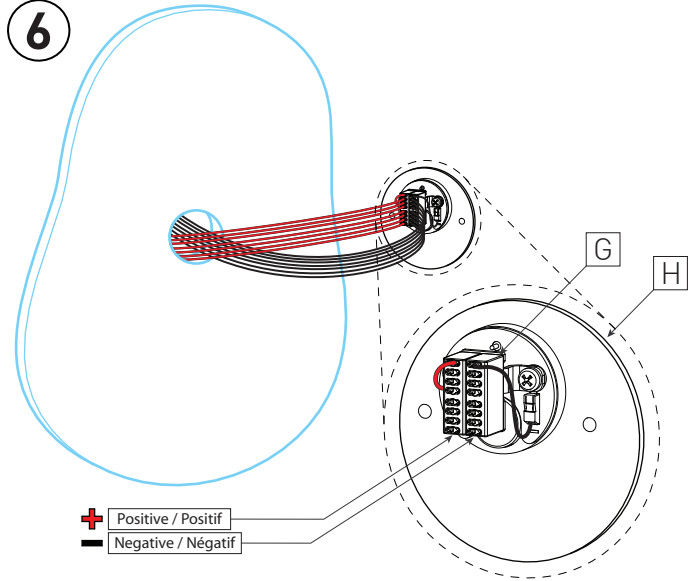


3526

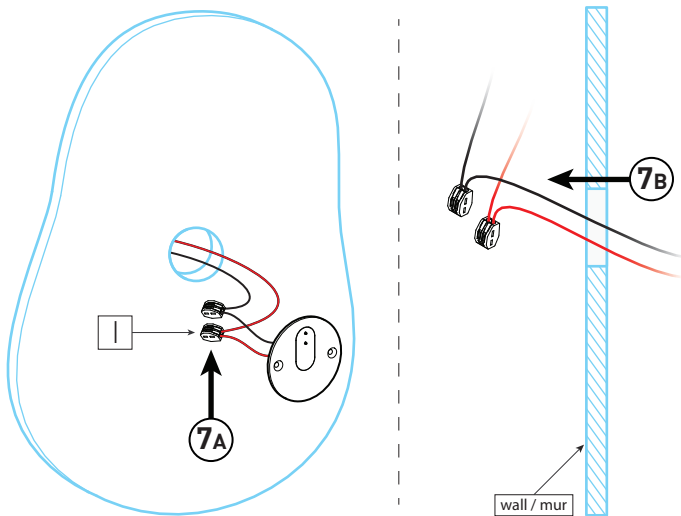
5



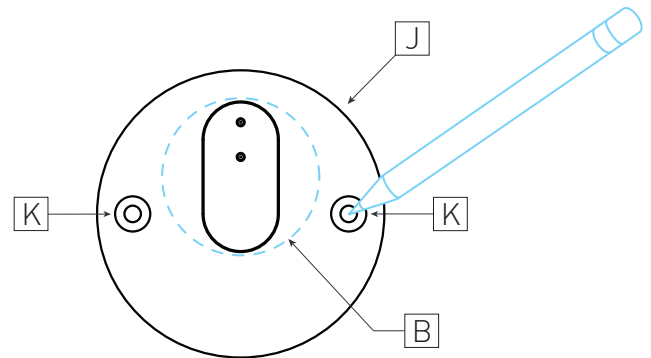
6



7 5x



8 6x



INSTALLATION

5 - INSTALL THE PLATE ON THE JUNCTION BOX WITH THE TWO PLASTIC SCREW [F] PROVIDED WITH THE FIXTURE.

6 - CONNECT THE FISHED WIRES TO THE CONNECTOR BLOCKS [G] FOUND ON ONE OF THE SIX ROUND PLATES [H]. RESPECT THE POLARITY OF THE WIRES.

7A - CONNECT THE FISHED WIRES TO THE CONNECTORS [I] ATTACHED TO THE OTHER ROUND PLATES. MAKE SURE TO RESPECT THE POLARITY OF THE WIRES.

7B - PUSH THE CONNECTORS THROUGH THE ROUND HOLE AND INSIDE THE WALL.

8 - USE THE CIRCULAR PLATES [J] AS TEMPLATES, INSERTING THEM INTO THE ROUND HOLES [B] TO MARK THE POSITION OF THE MOUNTING HOLES [K].

INSTALLATION

5 - INSTALLER LA PLAQUE SUR LA BOÎTE DE JONCTION AVEC LES DEUX VIS DE PLASTIQUE FOURNIS [F] AVEC LE PRODUIT.

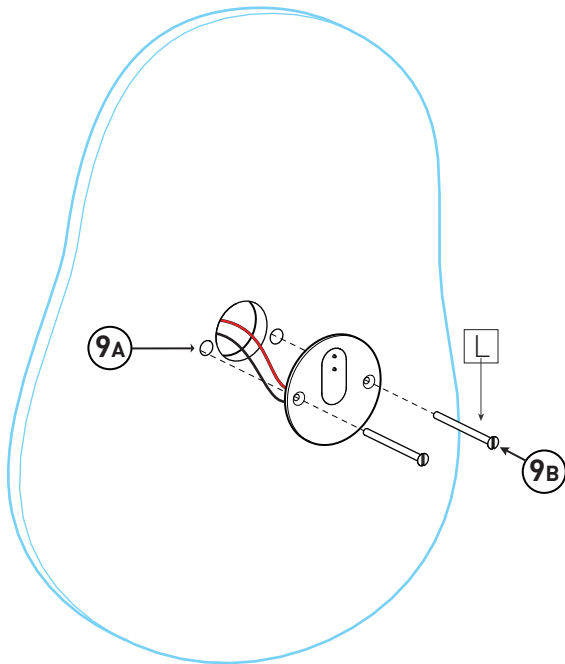
6 - CONNECTER LES FILS AUX BLOCS DE CONNEXION [G] SITUÉS SUR UNE DES SIX PLAQUE RONDES [H]. ASSUREZ-VOUS DE RESPECTER LA POLARITÉ DES FILS.

7A - CONNECTER LES FILS PASSER DANS LE MUR AUX CONNECTEURS [I] ATTACHÉS AUX AUTRES PLAQUE RONDES. RESPECTER LA POLARITÉ DES FILS.

7B - POUSSER LES CONNECTEURS DANS LE MUR, À TRAVERS LE TROU ROND.

8 - INSÉRER PROVISOIREMENT LES PLAQUES CIRCULAIRE [J] DANS LES TROUS ROND [B] AFIN DE MARQUER LA POSITION DES TROUS DE MONTAGE DE LA PLAQUE [K].

9 6x



! ATTENTION !

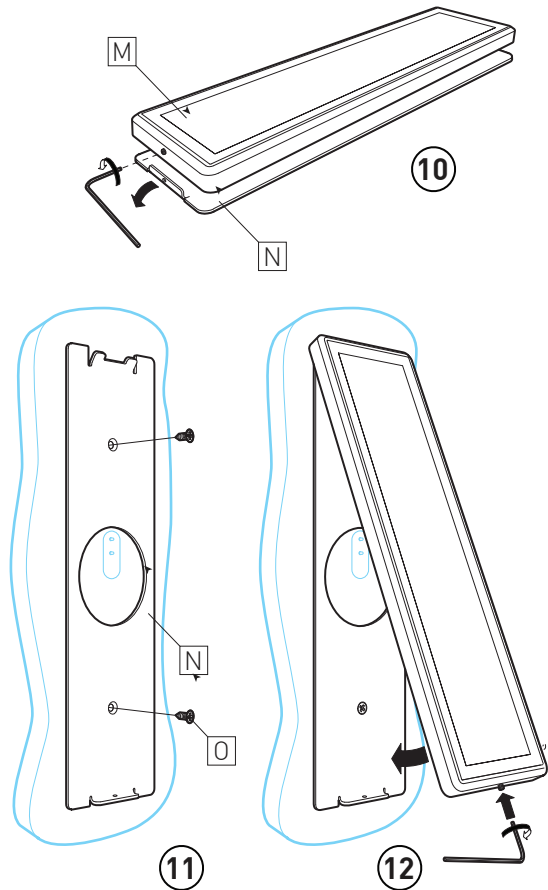
Anchors must have their own 6-32 threading and resist a tension force of 10lbs/

Les ancrages doivent être prouvés d'un fillet 6-32 et résister à une force de tension de 10lbs



Use only the provided plastic screws /
Utiliser seulement les vis de plastiques fournis

OPTIONAL STEPS : PERMANENT LOCKING ÉTAPES OPTIONELLES: VEROUILLAGE PERMANENT



INSTALLATION

9A - DRILL PILOT AND/OR INSTALL THE ANCHOR OF YOUR CHOICE AT THE MARKED POSITIONS.

***WARNING* HOLES ARE CLOSE TO THE LARGE HOLE EDGE AND TO THE EXTERNAL DIAMETER OF THE PLATE. MAXIMUM PILOT HOLE SIZE AND ANCHOR COLLAR WIDTH IS 1/2" (0.5 inch / 12.7mm)**

9C - INSTALL THE PLATE ON THE WALL WITH THE TWO 6-32 PLASTIC SCREW [L] PROVIDED WITH THE FIXTURE.

OPTIONAL STEPS FOR PERMANENT LOCKING

10 - FOR PERMANENT INSTALLATION OF THE MODULES [M], LOOSEN UP THE SET SCREW AT THE BOTTOM OF THE OLED MODULE USING A 1.5MM HEX TOOL. REMOVE THE BACKPLATE [N].

11 - ALIGN THE PLATE OVER A CONNECTOR, THEN SCREW DOWN THE PLATE USING M3 OR 4-40 SCREWS [O] ADAPTED TO THE WALL MATERIAL (NOT INCLUDED). TWO SCREWS ARE INCLUDED FOR THE RECTANGULAR PLATE [E].

12 - HOOK THE MODULE TO THE PLATE, THEN TIGHTEN THE SET SCREW IN ORDER TO SECURE THE MODULE.

INSTALLATION

9A - PERCER UN PRÉ-TROU ET/OU INSTALLER UN ANCRAGE DE VOTRE CHOIX AUX POSITIONS MARQUÉES.

***ATTENTION* LES TROUS SONT PRÈS DU REBORD DU TROU PRINCIPAL ET DU REBORD EXTERNE DE LA PLAQUE. LA TAILLE MAXIMALE POUR LES TROUS ET LES COLLETS D'ANCRAGE EST DE 1/2" (0.5 pouce / 12.7mm)**

9C - INSTALLER LA PLAQUE AU MUR AVEC LES DEUX VIS 6-32 EN PLASTIQUE [L] FOURNIS AVEC LE PRODUIT.

ÉTAPES OPTIONNELLES POUR VEROUILLAGE PERMANENT

10 - POUR INSTALLER LES MODULES [M] DE FAÇON PERMANENTE, DÉSERRER LA VIS DE SERRAGE AU BAS DU MODULE À L'AIDE D'UNE CLÉ HEXAGONALE DE 1.5MM. RETIRER LA PLAQUE DE SUPPORT [N].

11 - ALIGNER LA PLAQUE AU-DESSUS D'UN DES CONNECTEUR, PUIS VISSER LA PLAQUE AU MUR À L'AIDE DE VIS [O] M3 OU 4-40 ADAPTÉ AU MATÉRIEL DU MUR (NON FOURNIS). DES VIS SONT FOURNIS POUR LA PLAQUE RECTANGULAIRE [E].

12 - ACCROCHER LE MODULE À LA PLAQUE, PUIS RESSERRER LA VIS DE SERRAGE AFIN DE SÉCURISER LE MODULE.