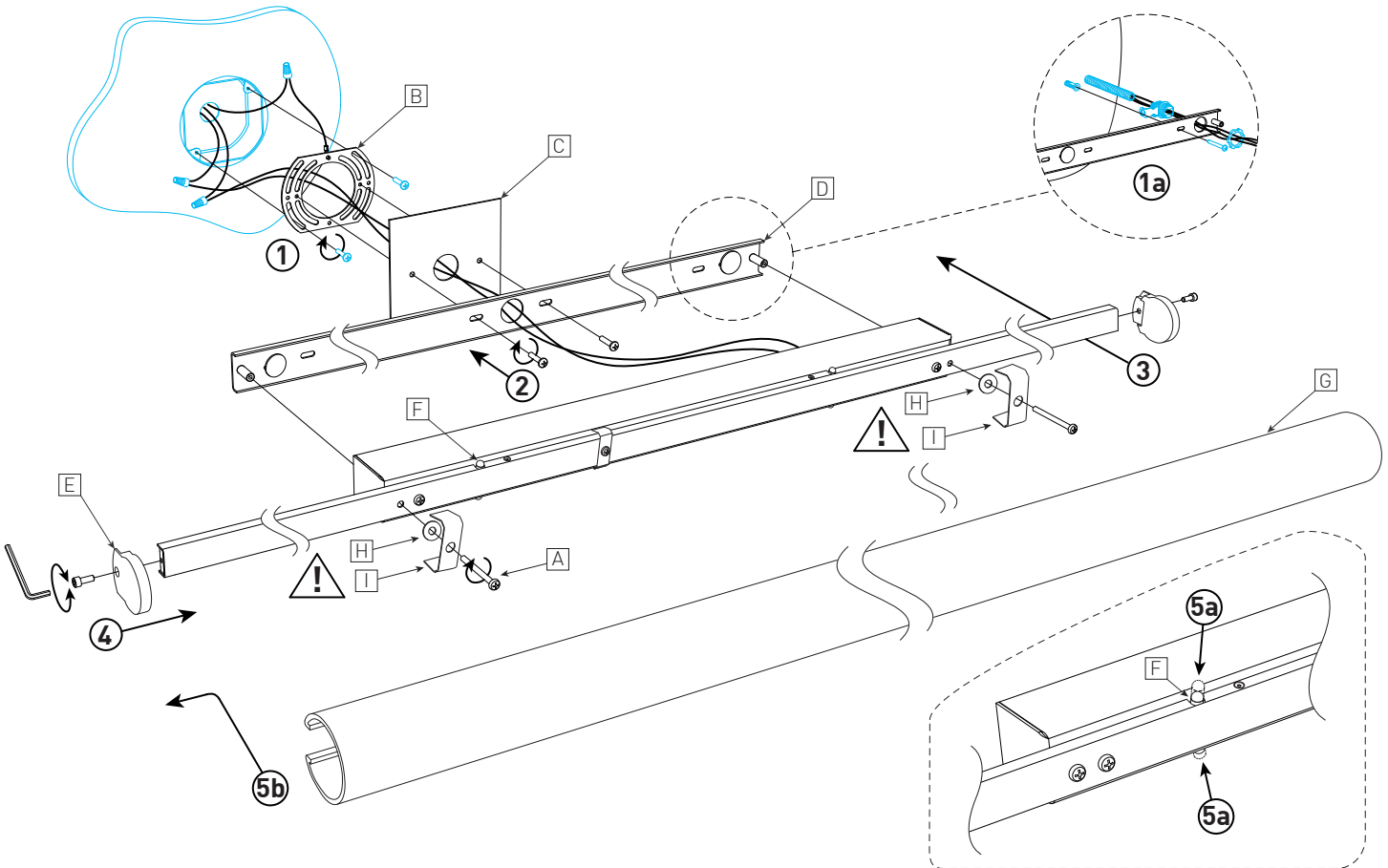


INSTALLATION MAINTENANCE

Wall Fixture Applique Murale

FOR LED VERSION: BE SURE TO INSTALL WITH ONE (1) RED FIBRE WASHER [H] AND ONE (1) METAL BRACKET [I]. IF USING A DRILL, ENSURE THE TORQUE IS SET TO 3 OR LESS. IF THE SURFACE OF THE LED BOARD IS, IN ANYWAY, DAMAGED WHILE SCREWING, STOP IMMEDIATELY.

POUR VERSION DEL: ASSUREZ VOUS D'INSTALLER AVEC UNE (1) RONDELLE EN FIBRE ROUGE [H] ET UN (1) SUPPORT EN MÉTAL. SI VISSÉ AVEC UNE PERCEUSE, UTILISER UN TORQUE DE 3 OU MOINS. SI LA SURFACE DU MODULE DEL S'ABÎME, MÊME MINIMALEMENT, ARRÊTEZ IMMÉDIATEMENT.



INSTALLATION

-REMOVE THE 2 SCREWS [A] TO RELEASE THE MOUNTING PLATE [D]-

1 - INSTALLATION ON JUNCTION BOX

INSTALL THE UNIVERSAL PLATE [B], AND MAKE THE ELECTRICAL CONNECTIONS. (WIRE NUTS AND SCREWS NOT SUPPLIED)

1A- DIRECT INSTALLATION (BX, FLEXIBLE ARMoured CABLE)

INSTALL THE FLEXIBLE ARMoured CABLE FITTING AND CABLE (NOT SUPPLIED) ON THE MOUNTING PLATE [D], SCREW IT TO THE WALL AND MAKE THE ELECTRICAL CONNECTIONS. (WIRE NUTS, ANCHORS AND SCREWS NOT SUPPLIED) THE DISTANCE BETWEEN FIXTURE CENTER AND BX EMPLACEMENT IS 232mm (9.13"). GO DIRECTLY TO STEP 3.

2 - INSTALL SQUARE CANOPY PLATE [C] AND THE MOUNTING PLATE [D] TO THE JUNCTION BOX USING THE SUPPLIED SCREWS.

3 - INSTALL THE FIXTURE ON THE MOUNTING PLATE WITH THE 2 SCREWS [A].

4 - ENSURE ONLY ONE ENDCAP [E] IS INSTALLED.

5 - PRESS ON THE SPRINGS [F] THEN SNAP THE SHADE [G] INTO PLACE. SLIDE THE SHADE TOWARD THE INSTALLED ENDCAP. FINALLY TIGHTEN THE OTHER ENDCAP.

MAINTENANCE

CLEAN LENS WITH A SOFT CLOTH AND USE ONLY MILD SOAP AND WATER.

INSTALLATION

-AVANT DE COMMENCER, DÉVISSER LES 2 VIS [A] POUR LIBÉRER LA PLAQUE DE MONTAGE [D]-

1 - INSTALLATION BOÎTE ÉLECTRIQUE

INSTALLER LA PLAQUE UNIVERSELLE [B] ET FAIRE LA CONNEXION DES FILS. (MARRETTES ET VIS NON INCLUSES)

1A-INSTALLATION DIRECTE (BX, CÂBLE FLEXIBLE ARMÉ)

INSTALLER LE CONNECTEUR POUR CÂBLE ARMÉ ET LE CÂBLE (NON INCLUS) SUR LA PLAQUE DE MONTAGE [D], LA VISSER SUR LE MUR ET FAIRE LA CONNEXION DES FILS. (MARRETTES, CHEVILLES ET VIS NON INCLUSES) LA DISTANCE ENTRE LE CENTRE DE LA FIXTURE ET L'EMPLACEMENT DU CONNECTEUR EST DE 232mm (9.13"). ALLER DIRECTEMENT À L'ÉTAPE 3.

2 - FIXER LA PLAQUE CARRÉE [C] ET LA PLAQUE DE MONTAGE [D] SUR LA BOÎTE ÉLECTRIQUE À L'AIDE DES VIS FOURNIES.

3 - PLACER LA STRUCTURE SUR LA PLAQUE DE MONTAGE À L'AIDE DES 2 VIS [A].

4 - S'ASSURER QU'UN SEUL EMBOUT DÉCORATIF [E] EST INSTALLÉ.

5 - APPUYER LES SPRINGS [F] ET METTRE L'ABAT-JOUR [G]. GLISSER L'ABAT-JOUR CONTRE L'EMBOUT EN PLACE. ENFIN, VISSER L'AUTRE EMBOUT.

MAINTENANCE

NETTOYER LENTILLE AVEC UN CHIFFON, DU SAVON DOUX ET DE L'EAU.



225 de Liège Ouest, Suite #200
Montréal (QC), Canada H2P 1H4
Tel : 514.385.3515 Fax : 514.385.4169
www.eurekalighting.com



3540-93 | 3541-93
Moonset | Moonrise