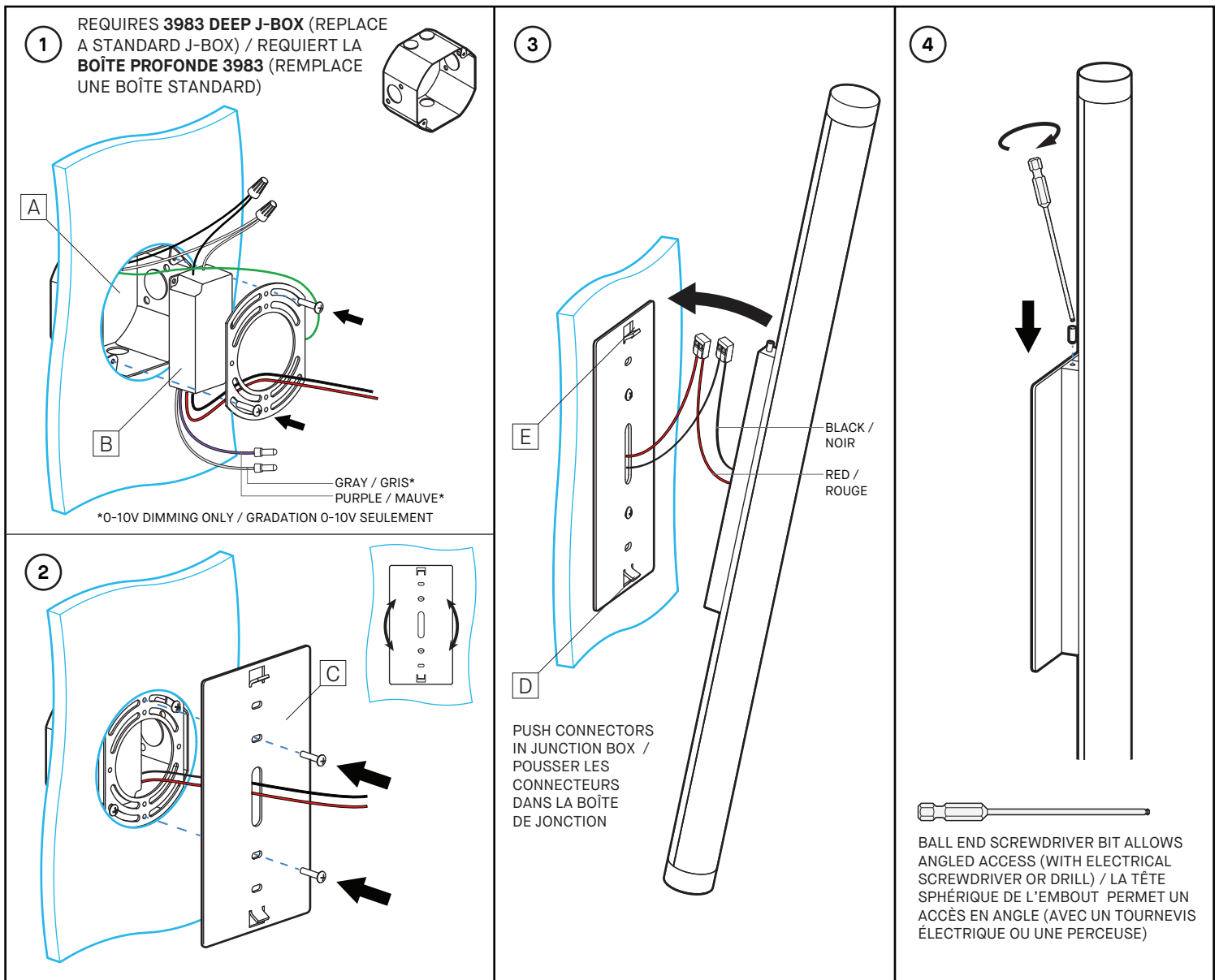


EXPO 3545 (WI)



INSTALLATION

REQUIRES DEEP JUNCTION BOX 3983 [A], INCLUDED.

- 1- GROUND GREEN WIRE TO JUNCTION BOX [A].
 - MAKE ELECTRICAL CONNECTIONS (WIRE NUTS NOT SUPPLIED) :
 - BLACK (LINE) = BLACK
 - WHITE (NEUTRAL) = WHITE
 - *PURPLE (DIM +) = PURPLE
 - *GRAY (DIM -) = GRAY
 - * 0-10V DIMMING ONLY, OTHERWISE CAP WIRES.
 - INSERT LED DRIVER [B] IN JUNCTION BOX [A].

- 2- FIX THE MOUNTING PLATE [C] TO J-BOX [A] WITH TWO SUPPLIED #8-32 SCREWS.
 - ADJUST THE MOUNTING PLATE (VERTICALLY/HORIZONTALLY OR NEEDED ANGLE).

- 3- CONNECT LUMINAIRE TO LED DRIVER [B] WITH SUPPLIED CONNECTORS.
 - TILT FIXTURE AND INSERT HOOK TAB [D] INTO FRAME.
 - STRAIGHTEN THE FIXTURE AND INSERT LOCK TAB [E].

- 4- TIGHTEN THE SET SCREW USING THE SUPPLIED BIT.

INSTALLATION

REQUIERT UNE BOÎTE DE JONCTION 3983 [A], INCLUSE.

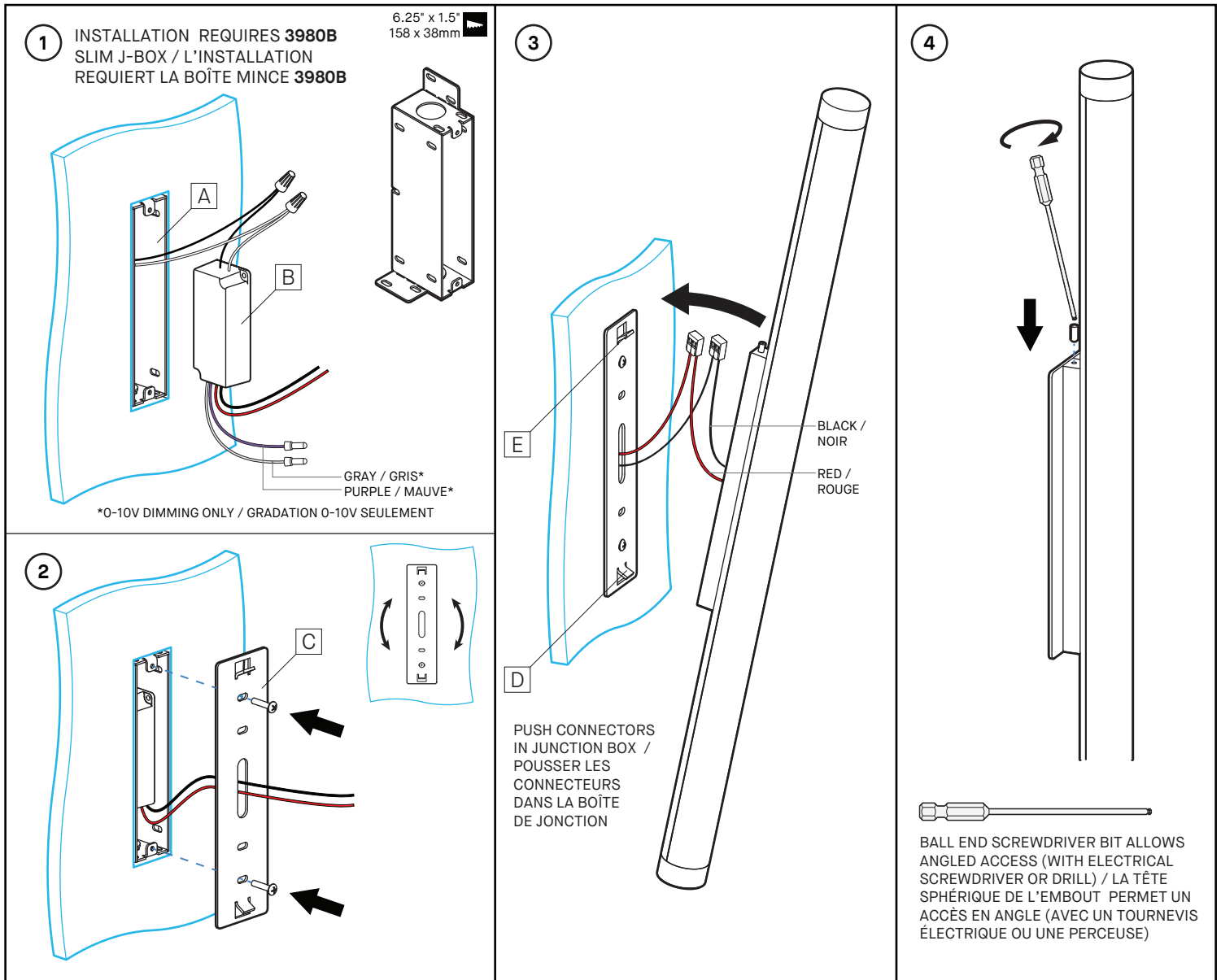
- 1- FIXER LA MISE À LA TERRE (FIL VERT) À LA BOÎTE DE JONCTION [A].
 - FAIRE LES CONNEXIONS ÉLECTRIQUES (MARETTES NON-INCLUSES) :
 - NOIR (LIGNE) = NOIR
 - BLANC (NEUTRE) = BLANC
 - *MAUVE (DIM +) = MAUVE
 - *GRIS (DIM -) = GRIS
 - * GRADATION 0-10V SEULEMENT, SINON COUVRIR LES FILS.
 - INSÉRER L'UNITÉ D'ALIMENTATION DEL [B] DANS LA BOÎTE DE JONCTION [A]

- 2- FIXER LA PLAQUE [C] À LA BOÎTE [A] AVEC 2 VIS #8-32 FOURNIES.
 - METTRE À NIVEAU LA PLAQUE (VERTICALE/HORIZONTALE OU ANGLE DÉSIRÉ).

- 3- CONNECTER LE LUMINAIRE À L'UNITÉ D'ALIMENTATION [B] AVEC LES CONNECTEURS FOURNIS.
 - INCLINER LE LUMINAIRE ET INSÉRER LA LANGUETTE-CROCHET [D].
 - REDRESSER LE LUMINAIRE ET INSÉRER LA LANGUETTE DE BLOCAGE [E].

- 4- SERRER LA VIS DE BLOCAGE AVEC L'OUTIL FOURNI.

EXPO 3545 (SL)



INSTALLATION

REQUIRES DEEP JUNCTION BOX 3983 [A], INCLUDED.

- 1- GROUND GREEN WIRE TO JUNCTION BOX [A].
- MAKE ELECTRICAL CONNECTIONS (WIRE NUTS NOT SUPPLIED) :
BLACK (LINE) = BLACK
WHITE (NEUTRAL) = WHITE
*PURPLE (DIM +) = PURPLE
*GRAY (DIM -) = GRAY
* 0-10V DIMMING ONLY, OTHERWISE CAP WIRES.
- INSERT LED DRIVER [B] IN JUNCTION BOX [A].

- 2- FIX THE MOUNTING PLATE [C] TO J-BOX [A] WITH TWO SUPPLIED #8-32 SCREWS.
- ADJUST THE MOUNTING PLATE (VERTICALLY/HORIZONTALLY OR NEEDED ANGLE).

- 3- CONNECT LUMINAIRE TO LED DRIVER [B] WITH SUPPLIED CONNECTORS.
- TILT FIXTURE AND INSERT HOOK TAB [D] INTO FRAME.
- STRAIGHTEN THE FIXTURE AND INSERT LOCK TAB [E].

- 4- TIGHTEN THE SET SCREW USING THE SUPPLIED BIT.

INSTALLATION

REQUIERT UNE BOÎTE DE JONCTION 3983 [A], INCLUSE.

- 1- FIXER LA MISE À LA TERRE (FIL VERT) À LA BOÎTE DE JONCTION [A].
- FAIRE LES CONNEXIONS ÉLECTRIQUES (MARETTES NON-INCLUSES) :
NOIR (LIGNE) = NOIR
BLANC (NEUTRE) = BLANC
*MAUVE (DIM +) = MAUVE
*GRIS (DIM -) = GRIS
* GRADATION 0-10V SEULEMENT, SINON COUVRIR LES FILS.
- INSÉRER L'UNITÉ D'ALIMENTATION DEL [B] DANS LA BOÎTE DE JONCTION [A]

- 2- FIXER LA PLAQUE [C] À LA BOÎTE [A] AVEC 2 VIS #8-32 FOURNIES.
- METTRE À NIVEAU LA PLAQUE (VERTICALE/HORIZONTALE OU ANGLE DÉSIRÉ).

- 3- CONNECTER LE LUMINAIRE À L'UNITÉ D'ALIMENTATION [B] AVEC LES CONNECTEURS FOURNIS.
- INCLINER LE LUMINAIRE ET INSÉRER LA LANGUETTE-CROCHET [D].
- REDRESSER LE LUMINAIRE ET INSÉRER LA LANGUETTE DE BLOCAGE [E].

- 4- SERRER LA VIS DE BLOCAGE AVEC L'OUTIL FOURNI.