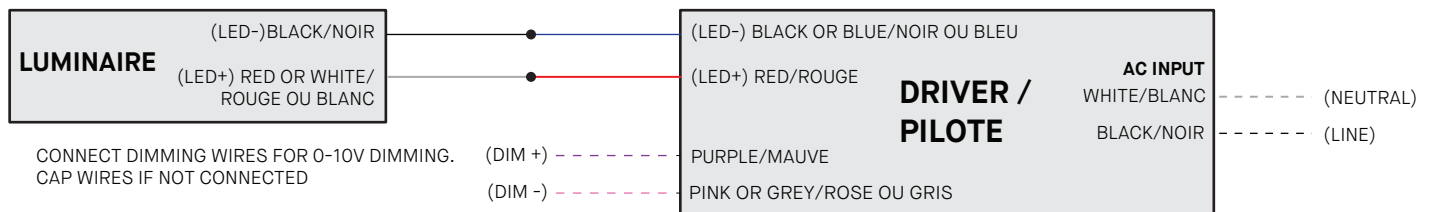
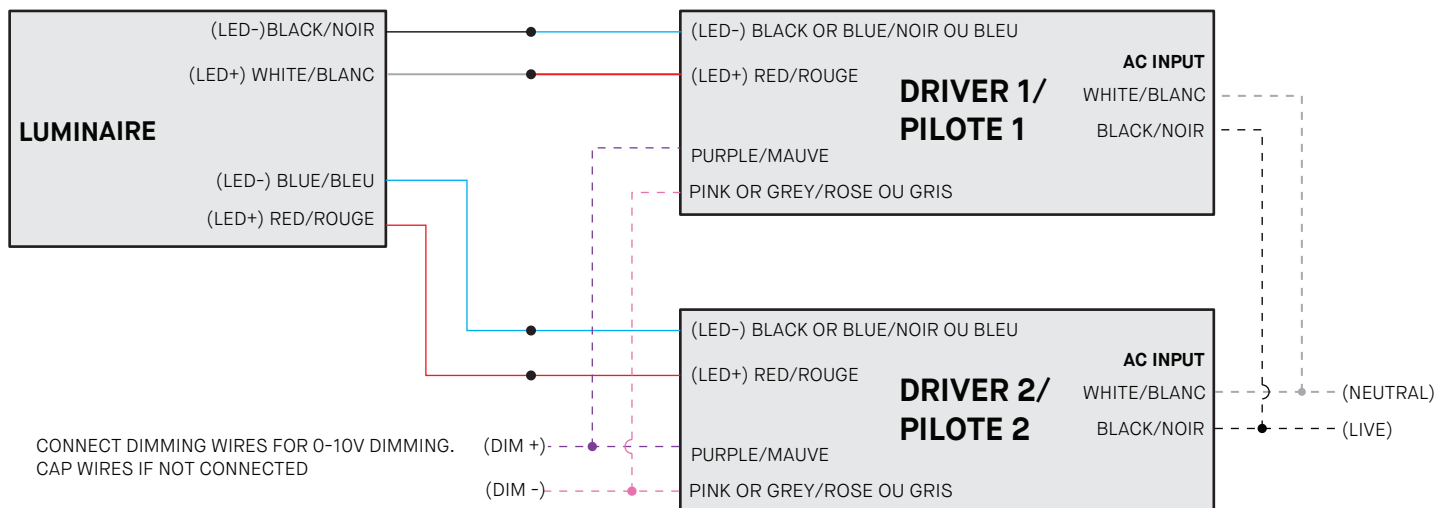


WIRING DIAGRAMS / SCHÉMAS DE CONNEXION

1 DRIVER, STANDARD LUMINAIRE OPTIONS



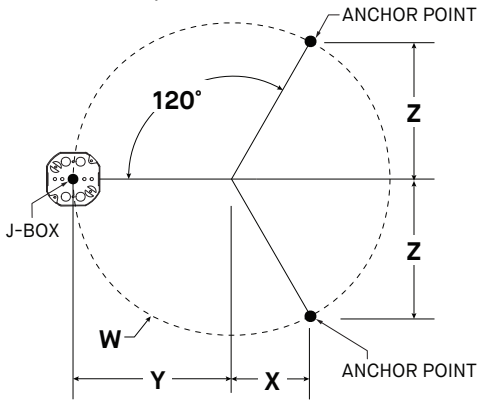
2 DRIVERS, STANDARD LUMINAIRE OPTIONS



ODEON 3805 - CEILING

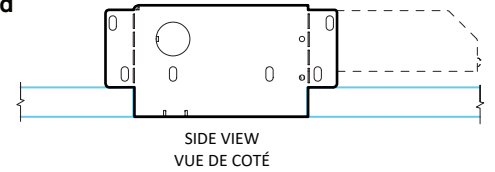
1 OR 2 DRIVERS RECESSED CANOPY (RDP) / 1 OU 2 UNITÉS D'ALIMENTATION - PAVILLON ENCASTRÉ

Anchor points location for reference.
Marking fixture in step 6 is preferable.
/Emplacement des points d'ancrage pour référence. Il est préférable de marquer la fixation à l'étape 6.

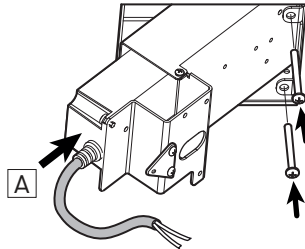


MODEL + WEIGHT	W	X	Y	Z
Ø26" 4805-26 (4.1kg / 9lbs)	Ø576mm 22 5/8"	144mm 5 11/16"	288mm 11 5/16"	249mm 9 13/16"
Ø38" 4805-38 (5.5kg / 12lbs)	Ø880mm Ø34 5/8"	220mm 8 11/16"	440mm 17 5/16"	381mm 15"
Ø50" 4805-50 (7.3kg / 16lbs)	Ø1193mm Ø46 15/16"	298mm 11 3/4"	597mm 23 1/2"	517mm 20 5/16"

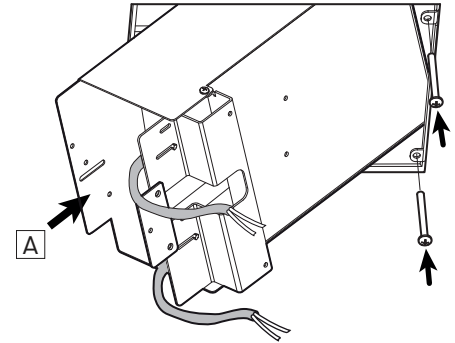
- 1 Eureka Accessory 3981C/3981D
Remote Driver Junction Box
(To be Pre-ordered & pre installed
to ceiling frame)**



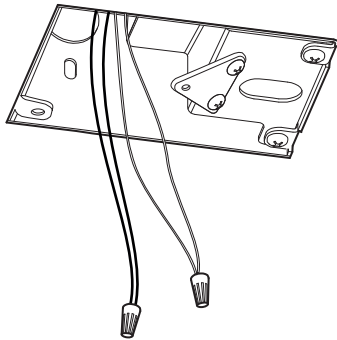
- 2 Accessory 3981C**



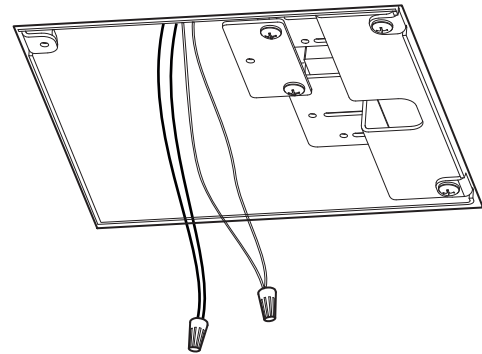
- Accessory 3981D**



- 3 Accessory 3981C**



- Accessory 3981D**



INSTALLATION

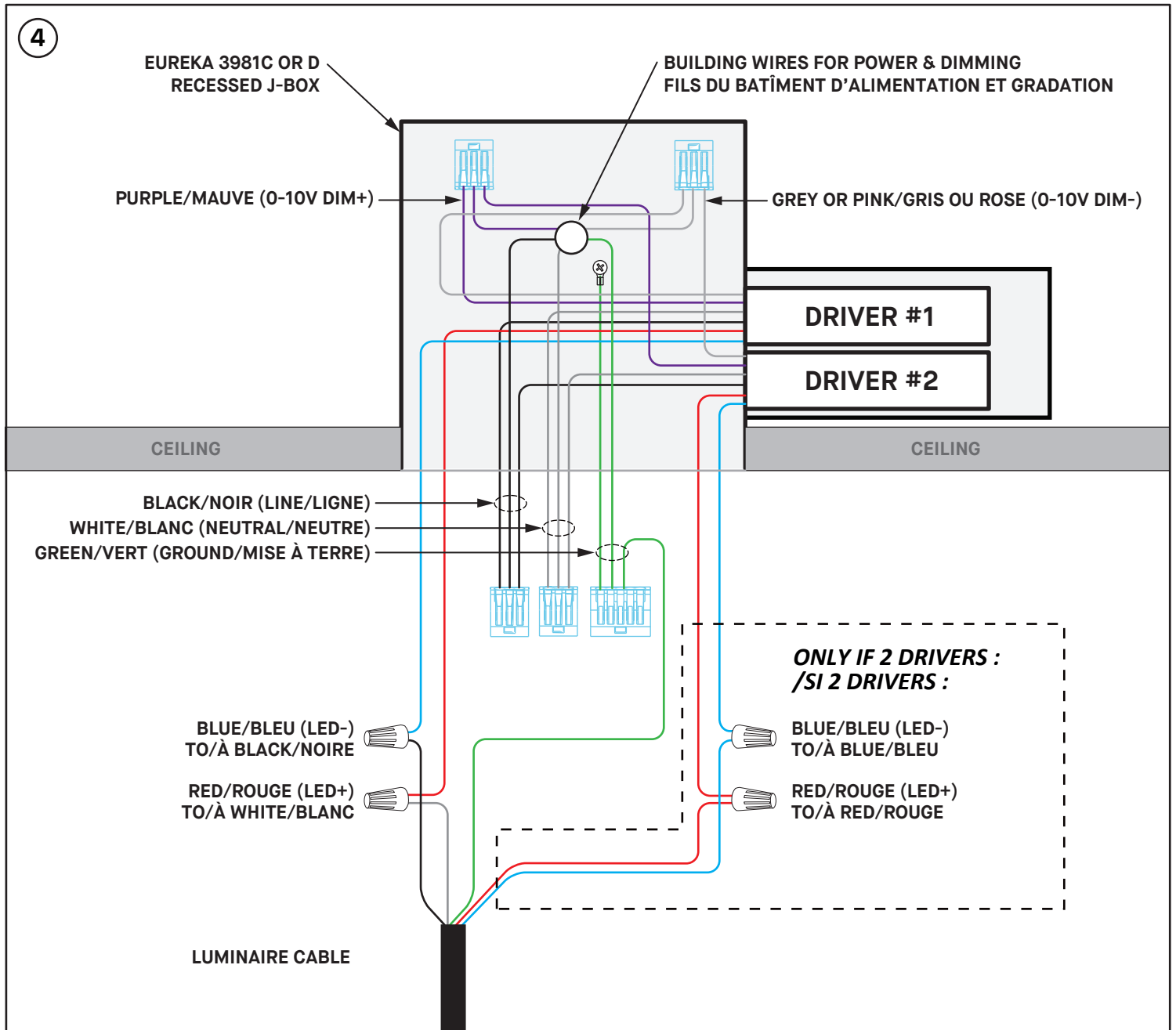
- 1- MAKE SURE THAT THE EUREKA ACCESSORY 3981C OR 3981D HAS BEEN INSTALLED.
- 2- INSERT THE DRIVER KIT INSIDE EUREKA BOX (3981C OR 3981D - SOLD SEPARATELY AND PREVIOUSLY INSTALLED IN THE CEILING) AND SECURE ASSEMBLY WITH 8-32 SCREWS.
- 3- ONCE THE DRIVER KIT IS INSTALLED, CONNECT THE BUILDING WIRES TO THE DRIVER'S WIRES (REFER TO DIAGRAM IN STEP 4).

INSTALLATION

- 1- VÉRIFIER QUE L'ACCESSOIRE EUREKA 3981C OU 3981D SOIT DÉJÀ INSTALLÉ.
- 2- INSÉREZ LE PILOTE DANS LA BOITE DE JONCTION EUREKA (3981C OU 3981D - VENDUE SÉPARÈMENT ET INSTALLÉE À L'AVANCE DANS LE PLAFOND) ET FIXER AVEC VIS #8-32.
- 3- UNE FOIS LE PILOTE INSTALLÉ DANS LA BOITE DE JONCTION EUREKA, CONNECTER FILS DU BÂTIMENT AUX FILS DU PILOTE (SE RÉFÉRER AU DIAGRAMME DE L'ÉTAPE 4.)

ODEON 3805 - CEILING

1 OR 2 DRIVERS RECESSED CANOPY (RDP) / 1 OU 2 UNITÉS D'ALIMENTATION - PAVILLON ENCASTRÉ



INSTALLATION

4- MAKE THE CONNECTIONS :

BUILDING WIRE	TO	1 OR 2 DRIVER WIRES :
BLACK WIRE	TO	BLACK WIRE (LINE)
WHITE WIRE	TO	WHITE WIRE (NEUTRAL)
GREEN WIRE	TO	GREEN WIRE (GROUND)
PURPLE WIRE*	TO	PURPLE WIRE (0-10V DIM +)
GRAY OR PINK WIRE*	TO	GRAY OR PINK (0-10V DIM -)

LUMINAIRE CABLE	TO	DRIVER 1 WIRES :
CLR/BLACK WIRE	TO	DRIVER 1 RED (LED+)
CLR/WHITE WIRE	TO	DRIVER 1 BLUE (LED-)

IF A SECOND DRIVER IS PRESENT ALSO CONNECT:

CLR/RED	TO	DRIVER 2 RED (LED+)
CLR/BLUE	TO	DRIVER 2 BLUE (LED-)

* CAP DIMMING WIRES IF NOT CONNECTED

INSTALLATION

5- FAIRE LES CONNEXIONS :

FILS BÂTIMENT	À	1 OU 2 FILS D'UNITÉ D'ALIMENTATION :
FIL NOIR	À	FIL NOIR (LIGNE)
FIL BLANC	À	FIL BLANC (NEUTRE)
FIL VERT	À	FIL VERT (MISE-À-LA-TERRE)
FIL MAUVE*	À	FIL MAUVE (0-10V DIM +)
FIL GRIS OU ROSE*	À	FIL GRIS OU ROSE (0-10V DIM -)

CÂBLE LUMINAIRE	À	UNITÉ D'ALIMENTATION 1 :
BLANC/CLAIR	À	= DRIVER 1 ROUGE (LED+)
NOIR/CLAIR	À	= DRIVER 1 BLEU (LED-)

SI UN DEUXIÈME UNITÉ D'ALIMENTATION EST PRÉSENT:

ROUGE/CLAIR	À	= DRIVER 2 ROUGE (LED+)
BLEU/CLAIR	À	= DRIVER 2 BLEU (LED-)

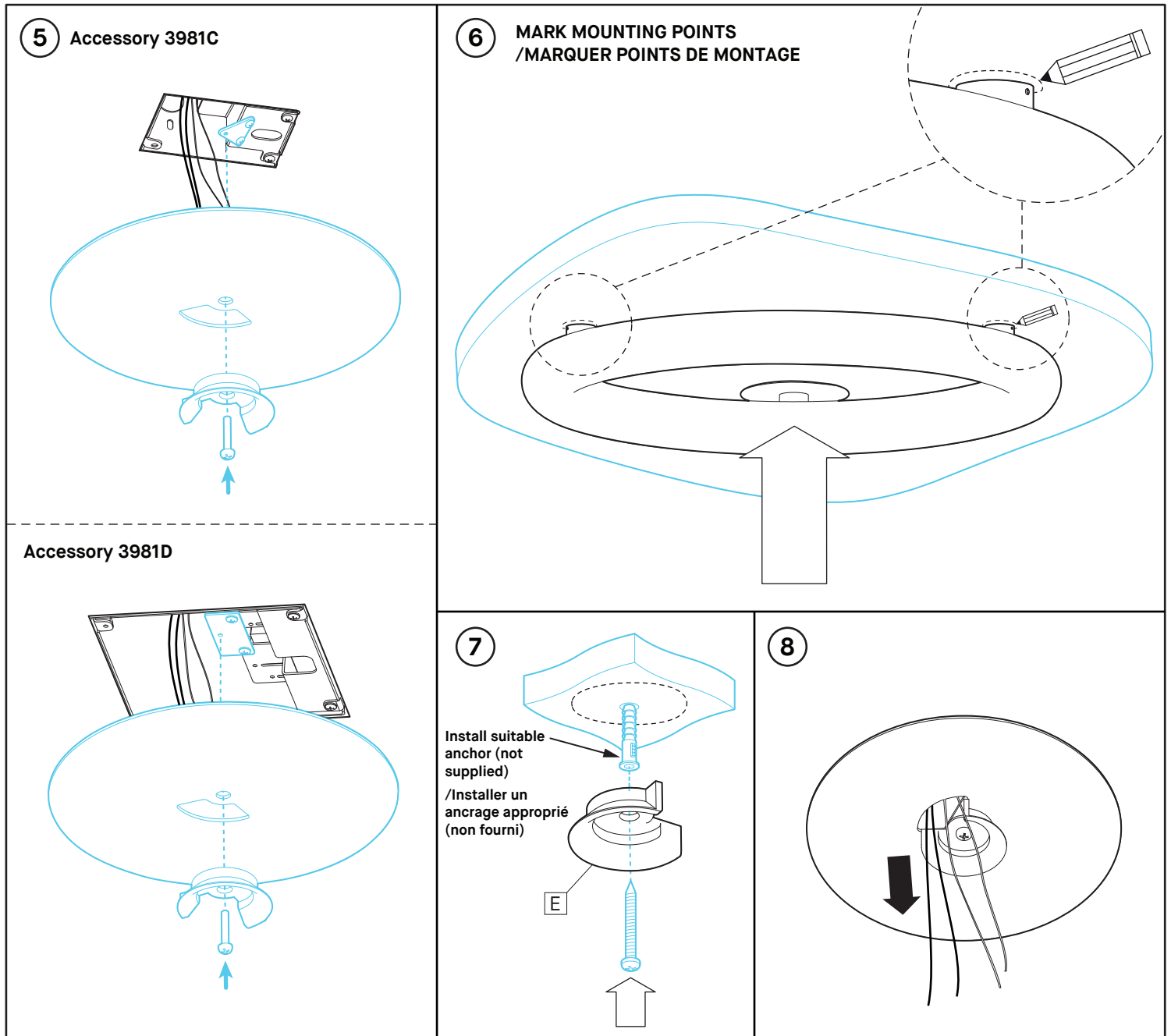
* COUVRIR FILS DE GRADATION SI NON-UTILISÉS



INSTALLATION

ODEON 3805 - CEILING

1 OR 2 DRIVERS RECESSED CANOPY (RDP) / 1 OU 2 UNITÉS D'ALIMENTATION - PAVILLON ENCASTRÉ



INSTALLATION

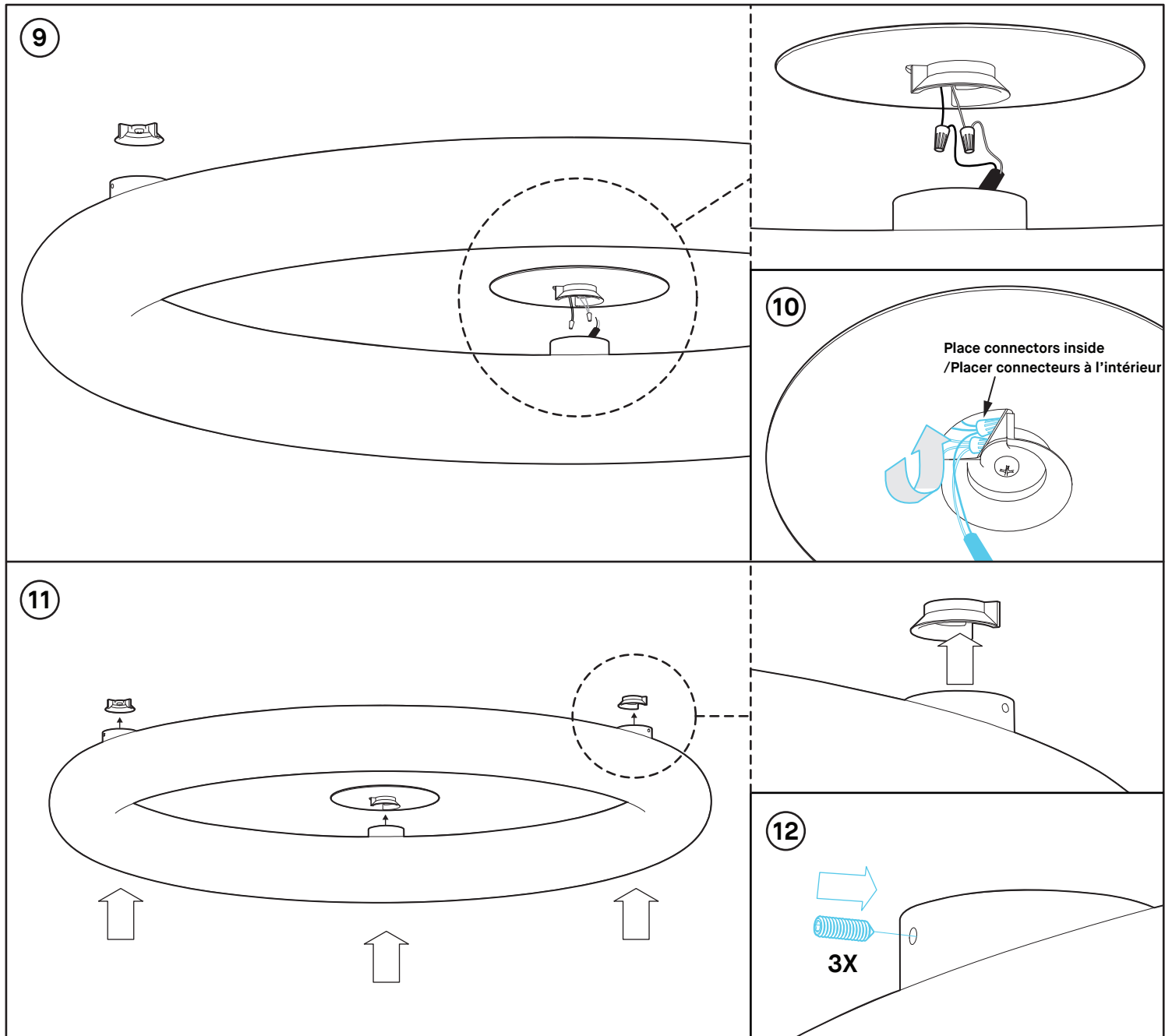
- 5- INSTALL THE COVER PLATE AND THE MOUNTING PIECE TO THE DRIVER BOX (USING THE TRIANGLE PLATE FOR THE ACCESSORY 3981C OR THE RECTANGULAR PLATE FOR ACCESSORY 3981D.)
- 6- PLACE THE FIXTURE AGAINST THE COVER PLATE AND MARK WITH A PENCIL THE POSITION & CENTER OF THE REMAINING MOUNTING POINTS.
- 7- INSERT THE ANCHORS [NOT SUPPLIED] IN THE CEILING AT THE CENTER OF THE MARKINGS MADE ON STEP 6. INSTALL THE MOUNTING PIECE [E] ON THE MOUNTING POINTS USING APPROPRIATE SCREW. [NOT SUPPLIED]
- 8- BRING OUT THE WIRES FROM THE COVER PLATE.

INSTALLATION

- 5- INSTALLER LA PLAQUE DE COUVERTURE ET LA QUINCAILLERIE DE MONTAGE CONTRE LA BOITE DE PILOTE (EN UTILISANT LA PLAQUE TRIANGULAIRE POUR L'ACCESSOIRE 3981C OU LA PLAQUE RECTANGULAIRE POUR L'ACCESSOIRE 3981D.)
- 6- PLACER LE LUMINAIRE CONTRE LA PLAQUE DE COUVERTURE ET MARQUER AU CRAYON LE POSITIONNEMENT ET CENTRE DES POINTS DE MONTAGE RESTANTS.
- 7- INSÉRER LES CHEVILLES [NON FOURNIES] AU PLAFOND AU CENTRE DES MARQUES CRÉÉES À L'ÉTAPE 6. INSTALLER LA QUINCAILLERIE DE MONTAGE [E] SUR LES POINTS D'ANCRAGE EN UTILISANT UN VIS APPROPRIÉ. [NON FOURNI]
- 8- SORTIR LES FILS ÉLECTRIQUES DE LA PLAQUE DE COUVERTURE.

ODEON 3805 - CEILING

1 OR 2 DRIVERS RECESSED CANOPY (RDP) / 1 OU 2 UNITÉS D'ALIMENTATION - PAVILLON ENCASTRÉ



INSTALLATION

- 9- BRING UP THE FIXTURE AND CONNECT THE WIRES FROM THE FIXTURE TO THE WIRES COMING OUT OF THE COVER PLATE (REFER TO THE WIRING DIAGRAM).
- 10- TUCK IN THE WIRE CONNECTORS BEHIND THE COVER PLATE.
- 11- BRING UP THE FIXTURE TO THE WALL OR CEILING, MAKE SURE TO INSERT THE MOUNTING PIECES INSIDE THE COLUMNS OF THE FIXTURE.
- 12- INSERT THE SET-SCREW IN THE COLUMNS OF THE FIXTURE IN ORDER TO SECURE THE INSTALLATION.

INSTALLATION

- 9- MONTER LE LUMINAIRE ET CONNECTER LES FILS ÉLECTRIQUE DU LUMINAIRE AVEC LES FILS SORTANT DE LA PLAQUE DE COUVERTURE.
- 10- RENTRER LES CONNECTEURS DE FILS ÉLECTRIQUE DERRIER LA PLAQUE DE COUVERTURE.
- 11- MONTER LE LUMINAIRE AU MUR OU AU PLAFOND EN VOUS ASSURANT D'INSÉRER LES QUINCAILLERIE DE MONTAGE DANS LES COLONNES SORTANT DU LUMINAIRE.
- 12- INSÉRER LES VIS DE SERRAGE DANS LES COLONNES DU LUMINAIRE AFIN DE SÉCURISER L'INSTALLATION.

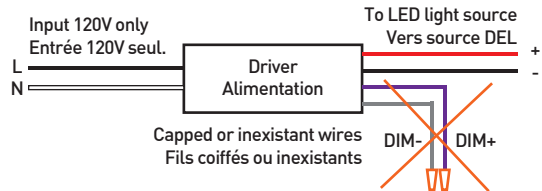
FOR DIMMABLE LUMINAIRES POUR LES LUMINAIRES À VARIATION D'INTENSITÉ LUMINEUSE

Your luminaire will be configured with one dimming type:
Votre luminaire peut être configuré avec gradation de type:

DP / PHASE

Phase dimming products (DP) do not require the use of the purple and gray wires (capped). Works for 120V circuits only.

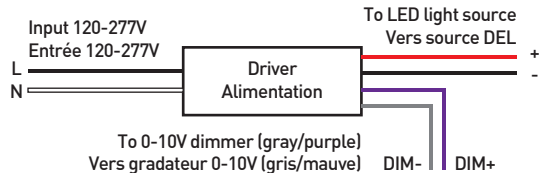
La gradation de type Phase (DP) ne requiert pas l'utilisation des fils mauve et gris (fils coiffés). Circuits 120V seulement.



DV / 0-10V

0-10V dimming products (DV) require the use of the purple and gray wires. Works with 120-277V circuits.

La gradation de type 0-10V (DV) requiert l'utilisation des fils mauve et gris. Circuits 120-277V.



For best dimming results, verify dimmer compatibility
Pour une gradation optimale, vérifiez la compatibilité du gradateur



Not all luminaires have both dimming options. For more information on dimming, please visit our website or contact our customer service.

Pas tous les luminaires ont les deux options de gradation. Pour plus d'information sur la gradation, visitez notre site web ou contactez notre service à la clientèle.

www.eurekalighting.com

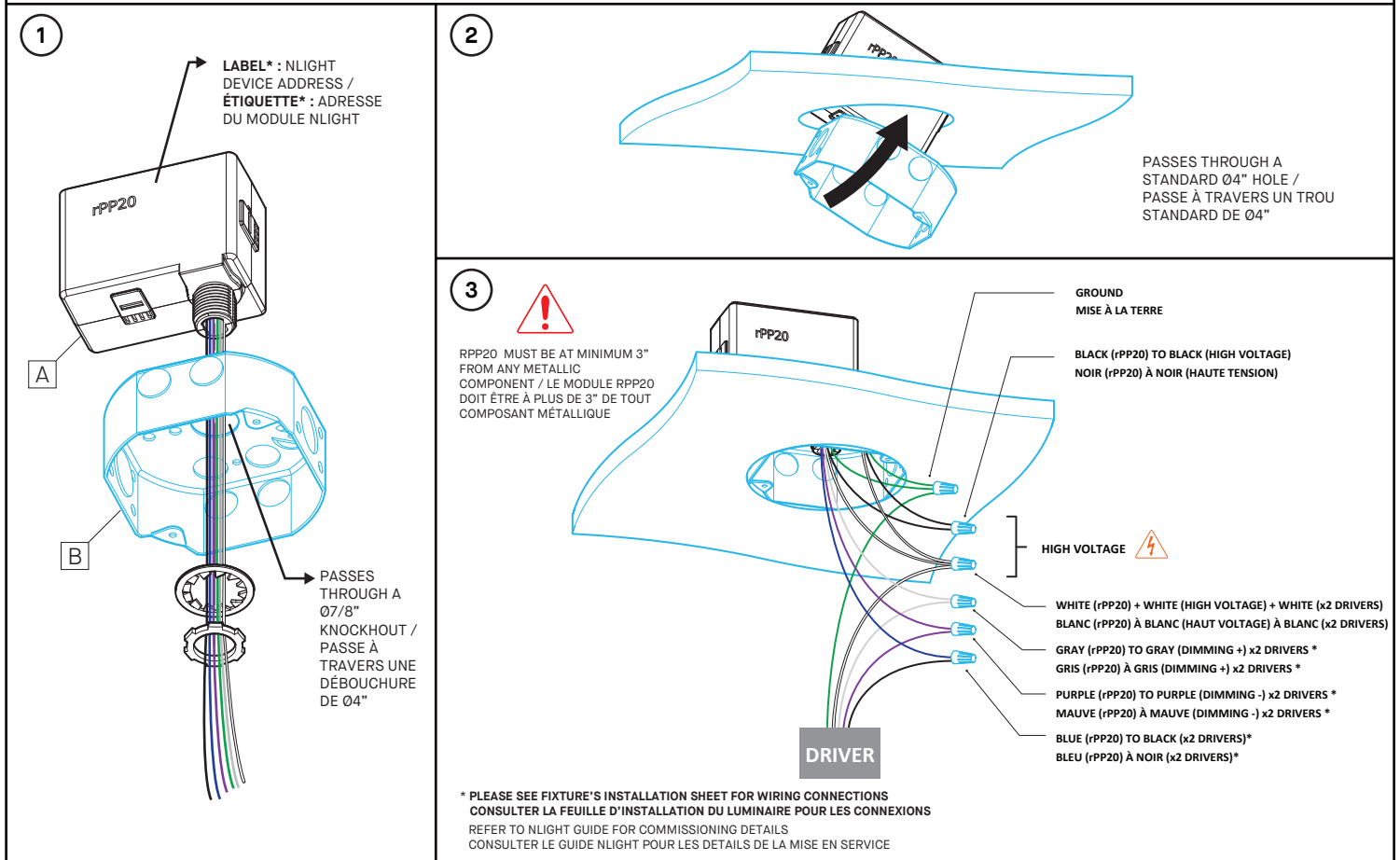


INSTALLATION REQUIREMENTS

- NLIGHT RPP20 MODULE IS COMPATIBLE WITH A STANDARD OCTAGONAL JUNCTION BOX [A] (NOT SUPPLIED).
- RPP20 MODULE MUST BE INSTALLED AT LEAST 3" FROM ANY CONDUIT, RACEWAY, WALL/CEILING BEAM OR ANY OTHER METALLIC COMPONENT.
- GYPSUM OR ACOUSTIC TILES DO NOT INTERCEPT THE WIRELESS SIGNAL. SIGNAL MUST NOT PASS THROUGH REINFORCED CONCRETE.
- FOR GREATER SIGNAL INTEGRITY, THE NLIGHT SIGNAL CABLES MUST NOT BE BUNDLED IN THE SAME CONDUITS THAN THE POWER INPUT CABLE.
- FOR CHICAGO PLENUM INSTALLATION, PLEASE REFER TO THE SPEC SHEET.

CONDITIONS D'INSTALLATION

- LE MODULE NLIGHT RPP20 EST COMPATIBLE AVEC UNE BOITE DE CONNEXION OCTOGONALE STANDARD [A] (NON-INCLUSE).
- NÉCESSITE UN DÉGAGEMENT MINIMUM DE 3.5" DE PROFONDEUR À L'INTÉRIEUR DU MUR OU DU PLAFOND.
- LE SIGNAL NE DOIT PAS PASSER À TRAVERS DU BÉTON ARMÉ. LES PANNEAUX DE GYPSE OU DE TUILES ACOUSTIQUES N'INTERCEPTENT PAS LE SIGNAL SANS FILS.
- POUR UNE MEILLEURE DIFFUSION DU SIGNAL, LES CÂBLES NLIGHT NE DOIVENT PAS ÊTRE REGROUPÉS DANS LES MÊMES CONDUITS QUE LE CÂBLE D'ALIMENTATION
- CONSULTER LA SPEC SHEET POUR LES INSTALLATION AVEC CHICAGO PLENUM.



INSTALLATION

- 1- FIX NLIGHT MODULE RPP20 [A] TO STANDARD JUNCTION BOX [B] WITH SUPPLIED LOCK NUTS.
 - 2- TILT THE BOX TO PASS IT THROUGH THE HOLE.
 - 3- FIX JUNCTION BOX [B] TO THE WALL/CEILING.
 - MAKE CONNECTIONS (WIRE NUTS NOT SUPPLIED) :
 - HIGH VOLTAGE :
 - BLACK (LINE) = BLACK
 - WHITE (NEUTRAL) = WHITE + WHITE
 - GROUND = GREEN + GREEN
 - DRIVER* :
 - BLUE (RPP20) = BLACK
 - GRAY (RPP20) = GRAY
 - PURPLE (RPP20) = PURPLE
- *OR OTHER, SEE LUMINAIRE INSTALLATION SHEET.

INSTALLATION

- 1- FIXER LA BOÎTE NLIGHT RPP20 [A] À LA BOITE DE JONCTION STANDARD [B] AVEC LES ÉCROUS FOURNIS.
 - 2- INCLINER LA BOITE NLIGHT POUR LA FAIRE PASSER DANS LE TROU.
 - 3- FIXER LA BOITE STANDARD [B] AU MUR/PLAFOND.
 - EFFECTUER LES CONNEXIONS (MARETTES NON-INCLUSES) :
 - HAUTE TENSION :
 - NOIR (LIGNE) = NOIR
 - BLANC (NEUTRE) = BLANC + BLANC
 - MISE À TERRE = VERT + VERT
 - DRIVER* :
 - BLEU (RPP20) = NOIR
 - GRIS (RPP20) = GRIS
 - MAUVE (RPP20) = MAUVE
- *OU AUTRE, CONSULTER L'INSTALLATION DU LUMINAIRE.

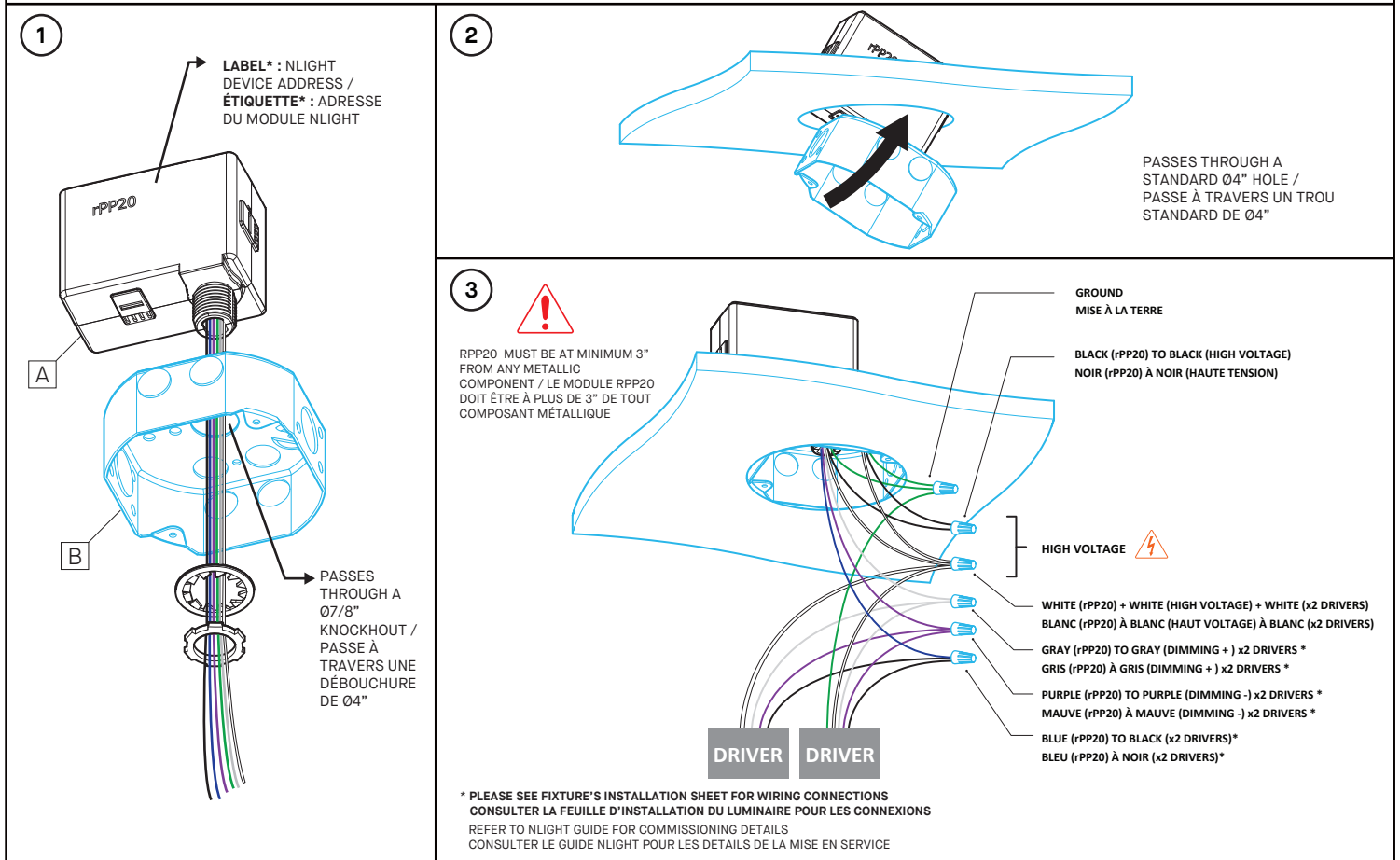


INSTALLATION REQUIREMENTS

- NLIGHT RPP20 MODULE IS COMPATIBLE WITH A STANDARD OCTAGONAL JUNCTION BOX [A] (NOT SUPPLIED).
- RPP20 MODULE MUST BE INSTALLED AT LEAST 3" FROM ANY CONDUIT, RACEWAY, WALL/CEILING BEAM OR ANY OTHER METALLIC COMPONENT.
- GYPSUM OR ACOUSTIC TILES DO NOT INTERCEPT THE WIRELESS SIGNAL. SIGNAL MUST NOT PASS THROUGH REINFORCED CONCRETE.
- FOR GREATER SIGNAL INTEGRITY, THE NLIGHT SIGNAL CABLES MUST NOT BE BUNDLED IN THE SAME CONDUITS THAN THE POWER INPUT CABLE.
- FOR CHICAGO PLENUM INSTALLATION, PLEASE REFER TO THE SPEC SHEET.

CONDITIONS D'INSTALLATION

- LE MODULE NLIGHT RPP20 EST COMPATIBLE AVEC UNE BOITE DE CONNEXION OCTOGONALE STANDARD [A] (NON-INCLUSE).
- NÉCESSITE UN DÉGAGEMENT MINIMUM DE 3.5" DE PROFONDEUR À L'INTÉRIEUR DU MUR OU DU PLAFOND.
- LE SIGNAL NE DOIT PAS PASSER À TRAVERS DU BÉTON ARMÉ. LES PANNEAUX DE GYPSE OU DE TUILES ACOUSTIQUES N'INTERCEPTENT PAS LE SIGNAL SANS FILS.
- POUR UNE MEILLEURE DIFFUSION DU SIGNAL, LES CÂBLES NLIGHT NE DOIVENT PAS ÊTRE REGROUPÉS DANS LES MÊMES CONDUITS QUE LE CÂBLE D'ALIMENTATION
- CONSULTER LA SPEC SHEET POUR LES INSTALLATION AVEC CHICAGO PLENUM.



INSTALLATION

- 1- FIX NLIGHT MODULE RPP20 [A] TO STANDARD JUNCTION BOX [B] WITH SUPPLIED LOCK NUTS.
 - 2- TILT THE BOX TO PASS IT THROUGH THE HOLE.
 - 3- FIX JUNCTION BOX [B] TO THE WALL/CEILING.
 - MAKE CONNECTIONS (WIRE NUTS NOT SUPPLIED) :
 - HIGH VOLTAGE :
 - BLACK (LINE) = BLACK
 - WHITE (NEUTRAL) = WHITE + WHITE + WHITE
 - GROUND = GREEN + GREEN
 - DRIVER* :
 - BLUE (RPP20) = BLACK + BLACK
 - GRAY (RPP20) = GRAY + GRAY
 - PURPLE (RPP20) = PURPLE + PURPLE
- *OR OTHER, SEE LUMINAIRE INSTALLATION SHEET.

INSTALLATION

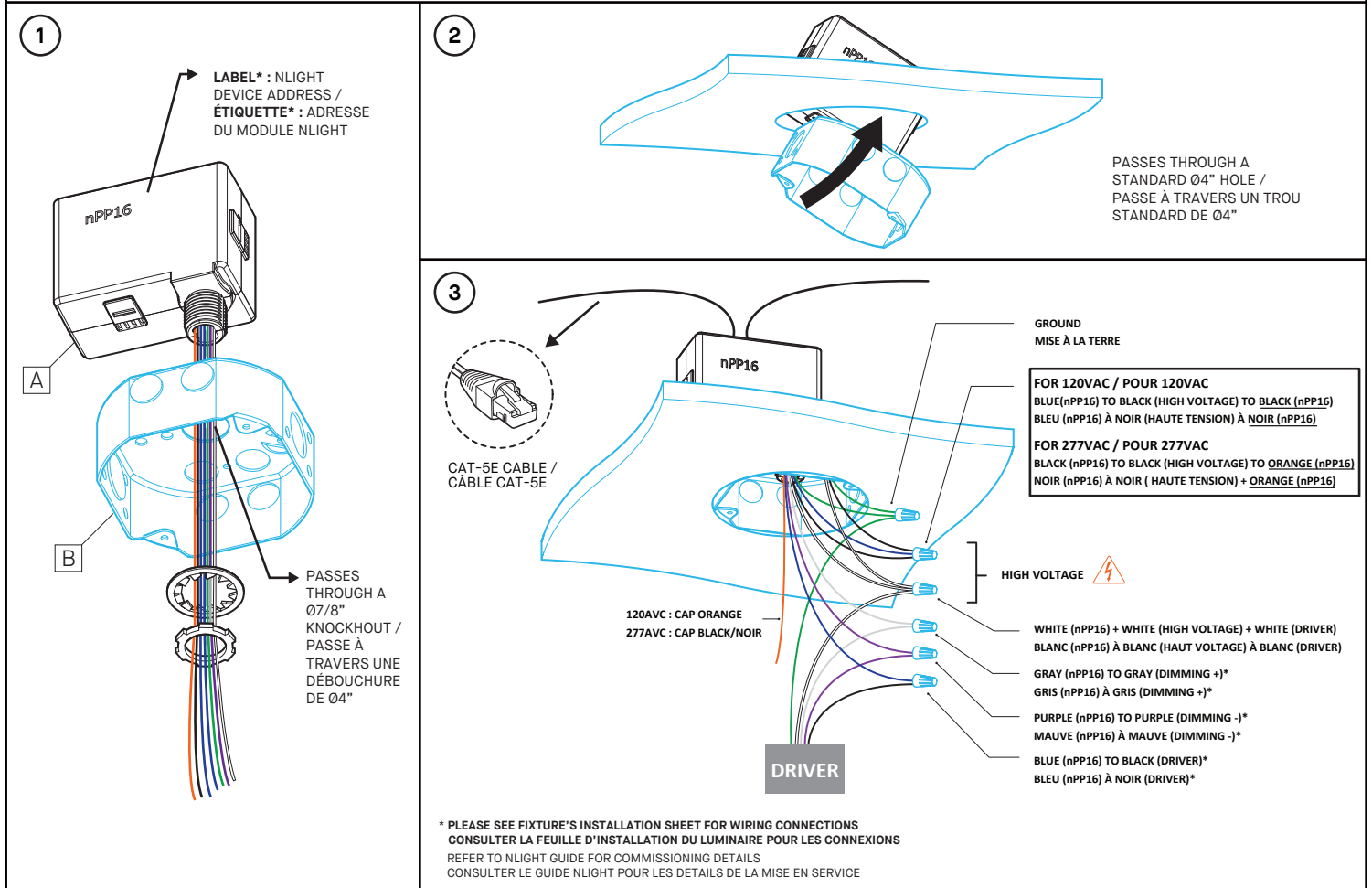
- 1- FIXER LA BOÎTE NLIGHT RPP20 [A] À LA BOITE DE JONCTION STANDARD [B] AVEC LES ÉCROUS FOURNIS.
 - 2- INCLINER LA BOITE NLIGHT POUR LA FAIRE PASSER DANS LE TROU.
 - 3- FIXER LA BOITE STANDARD [B] AU MUR/PLAFOND.
 - EFFECTUER LES CONNEXIONS (MARETTES NON-INCLUSES) :
 - HAUTE TENSION :
 - NOIR (LIGNE) = NOIR
 - BLANC (NEUTRE) = BLANC + BLANC + BLANC
 - MISE À TERRE = VERT + VERT
 - DRIVER* :
 - BLEU (RPP20) = NOIR + NOIR
 - GRIS (RPP20) = GRIS + GRIS
 - MAUVE (RPP20) = MAUVE + MAUVE
- *OU AUTRE, CONSULTER L'INSTALLATION DU LUMINAIRE.

INSTALLATION REQUIREMENTS

- NLIGHT NPP16 MODULE IS COMPATIBLE WITH A STANDARD OCTAGONAL JUNCTION BOX [A] (NOT SUPPLIED).
- REQUIRES A MINIMUM 3.5" DEPTH CLEARANCE INSIDE WALL OR CEILING.
- FOR GREATER SIGNAL INTEGRITY, USING CABLES WITH SHIELDING AND TWISTED PAIRS IS RECOMMENDED.
- FOR GREATER SIGNAL INTEGRITY, THE NLIGHT SIGNAL CABLES MUST NOT BE BUNDLED IN THE SAME CONDUITS THAN THE POWER INPUT CABLES.

CONDITIONS D'INSTALLATION

- LE MODULE NLIGHT NPP16 EST COMPATIBLE AVEC UNE BOITE DE CONNEXION OCTOGONALE STANDARD [A] (NON-INCLUSE).
- NÉCESSITE UN DÉGAGEMENT MINIMUM DE 3.5" DE PROFONDEUR À L'INTÉRIEUR DU MUR OU DU PLAFOND.
- POUR UNE PLUS GRANDE INTÉGRITÉ DU SIGNAL, LES CÂBLES NLIGHT NE DOIVENT PAS ÊTRE DANS LES MÊMES CONDUITS QUE LES CÂBLES D'ALIMENTATION.
- POUR UNE PLUS GRANDE INTÉGRITÉ DU SIGNAL, UTILISER DES CÂBLES AVEC BLINDAGES ET PAIRES ENTREMÊLÉES EST RECOMMANDÉS.



INSTALLATION

- 1- FIX NLIGHT MODULE NPP16 [A] TO STANDARD JUNCTION BOX [B] WITH SUPPLIED LOCK NUTS.
- 2- TILT THE BOX TO PASS IT THROUGH THE HOLE.
- 3- FIX JUNCTION BOX [B] TO THE WALL/CEILING.
- MAKE CONNECTIONS (WIRE NUTS NOT SUPPLIED) :

HIGH VOLTAGE :	
BLACK (LINE)	= BLACK + BLUE (120AVC) OR + ORANGE (277AVC)
WHITE (NEUTRAL)	= WHITE + WHITE
GROUND	= GREEN + GREEN

DRIVER* :	
BLUE (NPP16)	= BLACK
GRAY (NPP16)	= GRAY
PURPLE (NPP16)	= PURPLE

*OR OTHER, SEE LUMINAIRE INSTALLATION SHEET.

INSTALLATION

- 1- FIXER LA BOÎTE NLIGHT NPP16 [A] À LA BOITE DE JONCTION STANDARD [B] AVEC LES ÉCROUS FOURNIS.
- 2- INCLINER LA BOITE NLIGHT POUR LA FAIRE PASSER DANS LE TROU.
- 3- FIXER LA BOITE STANDARD [B] AU MUR/PLAFOND.
- EFFECTUER LES CONNEXIONS (MARETTES NON-INCLUSES) :

HAUTE TENSION :	
NOIR (LIGNE)	= NOIR + BLEU (120AVC) OU + ORANGE (277AVC)
BLANC (NEUTRE)	= BLANC + BLANC
MISE À TERRE	= VERT + VERT

DRIVER* :	
BLEU (NPP16)	= NOIR
GRIS (NPP16)	= GRIS
MAUVE (NPP16)	= MAUVE

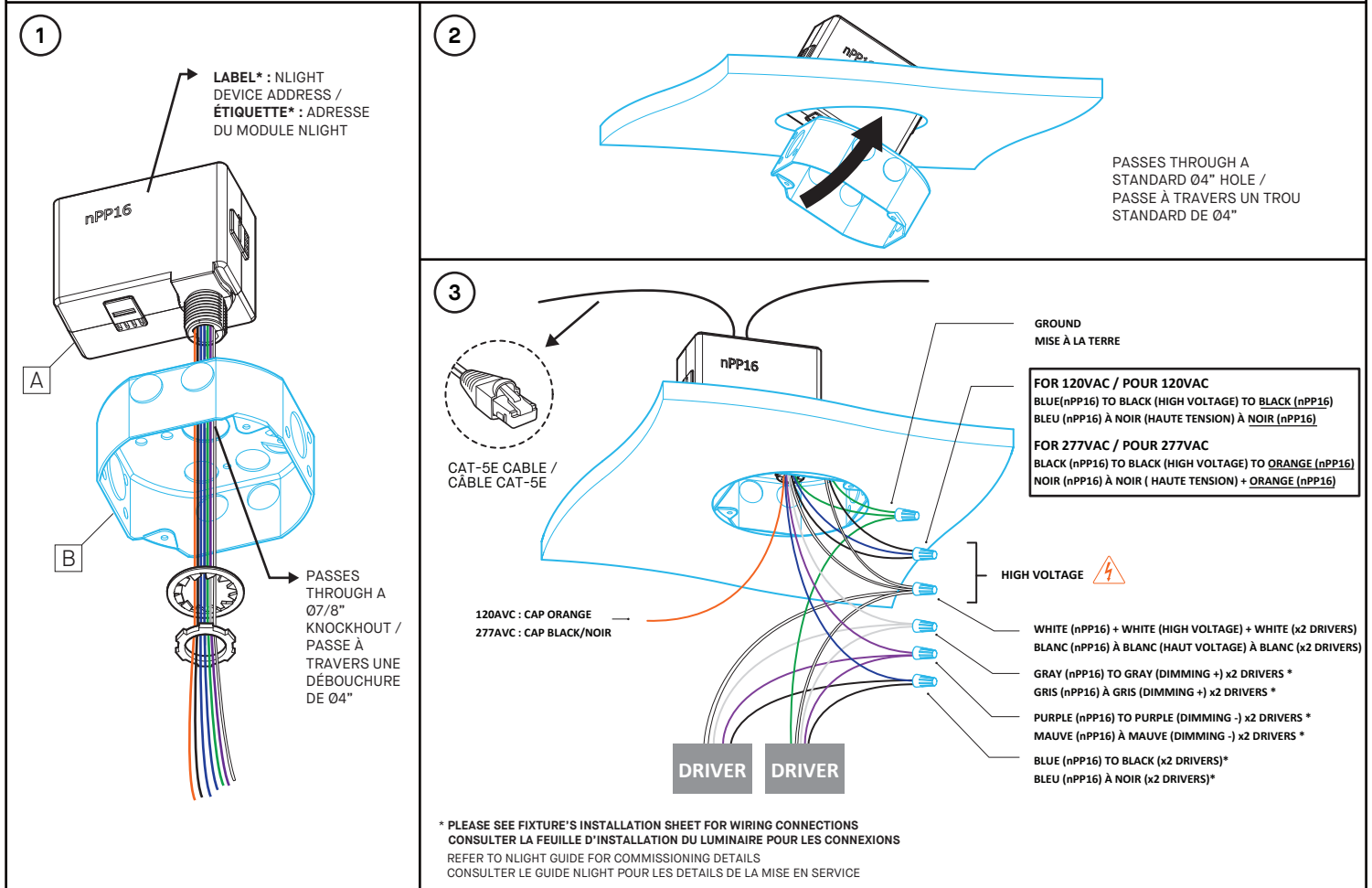
*OU AUTRE, CONSULTER L'INSTALLATION DU LUMINAIRE.

INSTALLATION REQUIREMENTS

- NLIGHT NPP16 MODULE IS COMPATIBLE WITH A STANDARD OCTAGONAL JUNCTION BOX [A] (NOT SUPPLIED).
- REQUIRES A MINIMUM 3.5" DEPTH CLEARANCE INSIDE WALL OR CEILING.
- FOR GREATER SIGNAL INTEGRITY, USING CABLES WITH SHIELDING AND TWISTED PAIRS IS RECOMMENDED.
- FOR GREATER SIGNAL INTEGRITY, THE NLIGHT SIGNAL CABLES MUST NOT BE BUNDLED IN THE SAME CONDUITS THAN THE POWER INPUT CABLES.

CONDITIONS D'INSTALLATION

- LE MODULE NLIGHT NPP16 EST COMPATIBLE AVEC UNE BOITE DE CONNEXION OCTOGONALE STANDARD [A] (NON-INCLUSE).
- NÉCESSITE UN DÉGAGEMENT MINIMUM DE 3.5" DE PROFONDEUR À L'INTÉRIEUR DU MUR OU DU PLAFOND.
- POUR UNE PLUS GRANDE INTÉGRITÉ DU SIGNAL, LES CÂBLES NLIGHT NE DOIVENT PAS ÊTRE DANS LES MÊMES CONDUITS QUE LES CÂBLES D'ALIMENTATION.
- POUR UNE PLUS GRANDE INTÉGRITÉ DU SIGNAL, UTILISER DES CÂBLES AVEC BLINDAGES ET PAIRES ENTREMÊLÉES EST RECOMMANDÉS.



INSTALLATION

- 1- FIX NLIGHT MODULE NPP16 [A] TO STANDARD JUNCTION BOX [B] WITH SUPPLIED LOCK NUTS.
 - 2- TILT THE BOX TO PASS IT THROUGH THE HOLE.
 - 3- FIX JUNCTION BOX [B] TO THE WALL/CEILING.
 - MAKE CONNECTIONS (WIRE NUTS NOT SUPPLIED) :

HIGH VOLTAGE :	
BLACK (LINE)	= BLACK + BLUE (120AVC) OR + ORANGE (277AVC)
WHITE (NEUTRAL)	= WHITE + WHITE + WHITE
GROUND	= GREEN + GREEN

DRIVER* :	
BLUE (NPP16)	= BLACK + BLACK
GRAY (NPP16)	= GRAY + GRAY
PURPLE (NPP16)	= PURPLE + PURPLE
- *OR OTHER, SEE LUMINAIRE INSTALLATION SHEET.

INSTALLATION

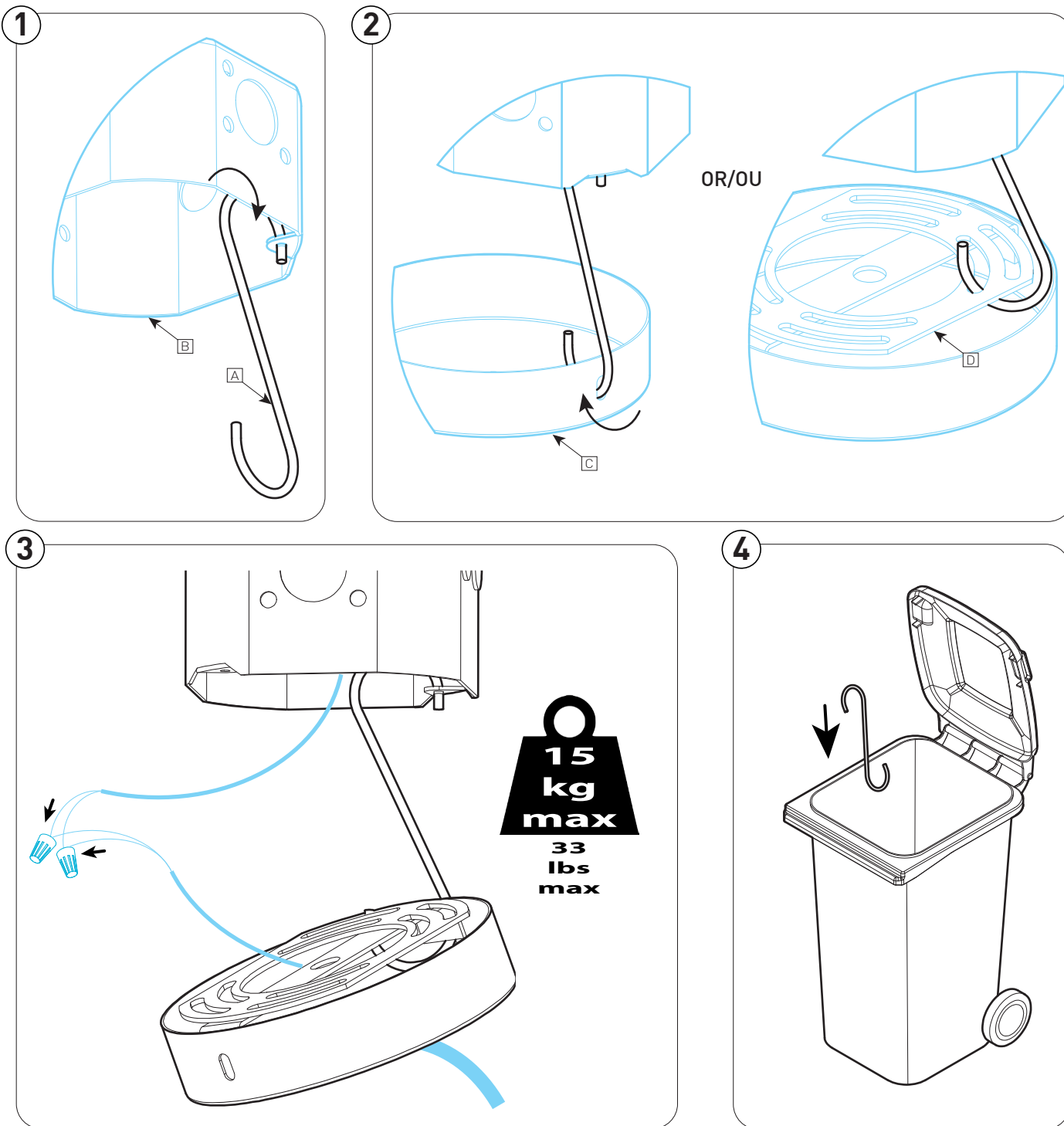
- 1- FIXER LA BOÎTE NLIGHT NPP16 [A] À LA BOITE DE JONCTION STANDARD [B] AVEC LES ÉCROUS FOURNIS.
 - 2- INCLINER LA BOITE NLIGHT POUR LA FAIRE PASSER DANS LE TROU.
 - 3- FIXER LA BOITE STANDARD [B] AU MUR/PLAFOND.
 - EFFECTUER LES CONNEXIONS (MARETTES NON-INCLUSES) :

HAUTE TENSION :	
NOIR (LIGNE)	= NOIR + BLEU (120AVC) OU + ORANGE (277AVC)
BLANC (NEUTRE)	= BLANC + BLANC + BLANC
MISE À TERRE	= VERT + VERT

DRIVER* :	
BLEU (NPP16)	= NOIR + NOIR
GRIS (NPP16)	= GRIS + GRIS
MAUVE (NPP16)	= MAUVE + MAUVE
- *OU AUTRE, CONSULTER L'INSTALLATION DU LUMINAIRE.

INSTALLATION MAINTENANCE

Canopy Hook



INSTALLATION

- 1- FASTEN THE HOOK [A] ONTO THE JUNCTION BOX [B]
- 2- FASTEN THE HOOK ONTO THE CANOPY [C] (EITHER THROUGH THE HOLE ON THE SIDE OR THROUGH THE UNIVERSAL PLATE [D])
- 3- CONNECT THE WIRES
- 4- REMOVE THE HOOK, THEN DISCARD

INSTALLATION

- 1- FIXER LE CROCHET [A] À LA BOÎTE DE JONCTION [B]
- 2- FIXER LE CROCHET AU PAVILLON [C] (PAR LE TROU DE CÔTÉ OU AU TRAVERS LA PLAQUE UNIVERSELLE [D])
- 3- CONNECTER LES FILS
- 4- RETIRER LE CROCHET ET S'EN DÉBARASSER