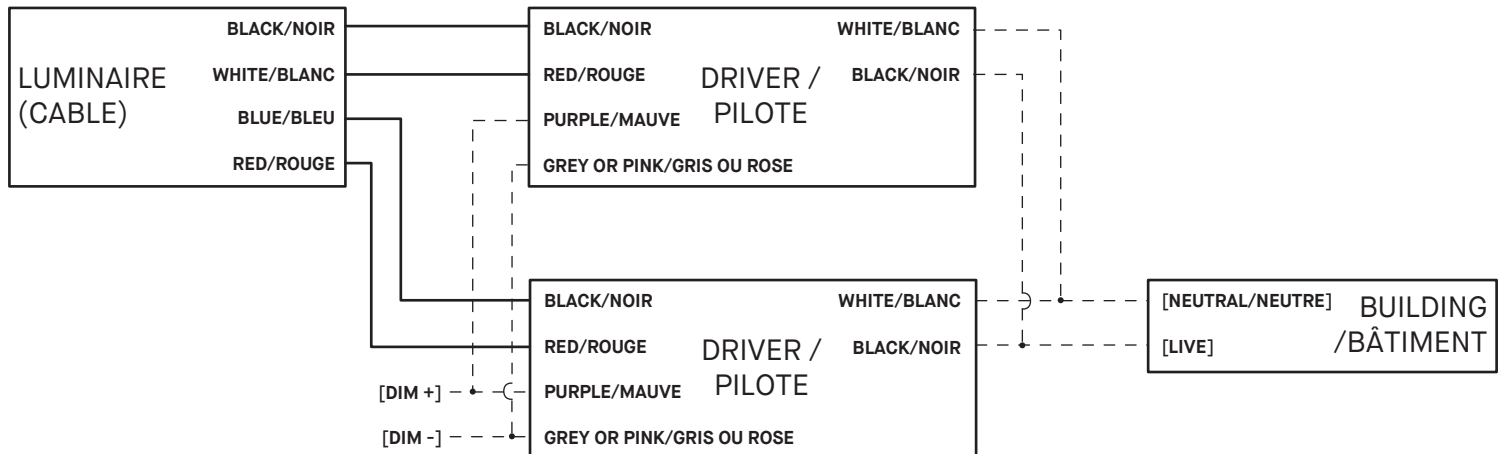


WIRING DIAGRAM / SCHÉMA DE CONNEXION

1 DRIVER/PILOTE - STANDARD WHITE/BLANC STANDARD



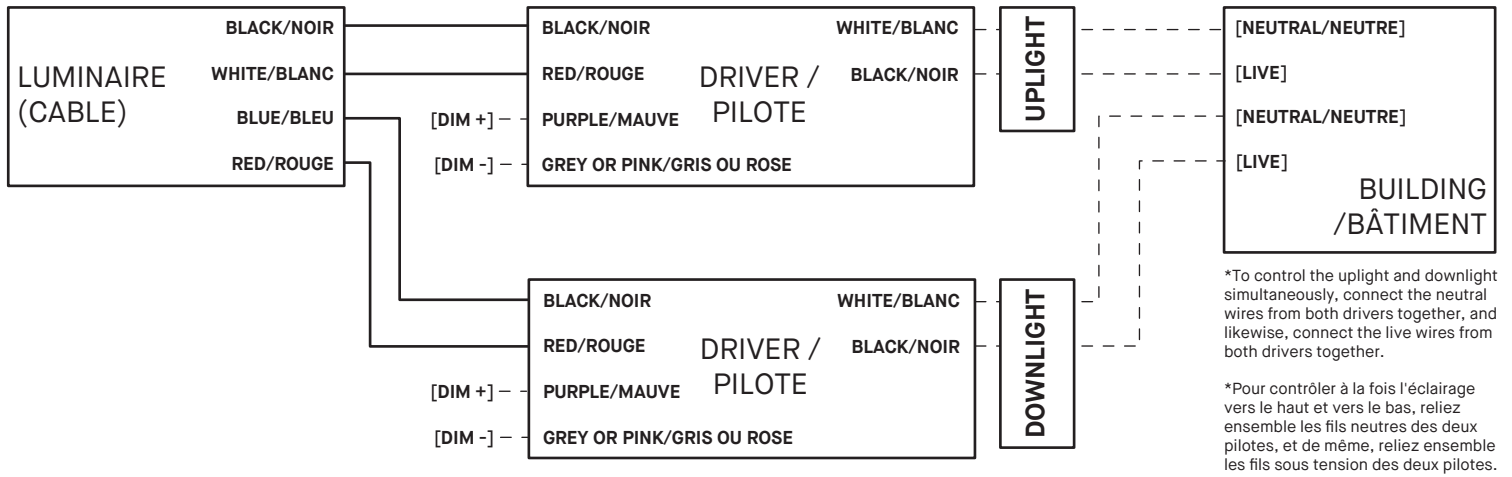
2 DRIVERS/PILOTES - 1 CIRCUIT (DIRECT ONLY/SEULEMENT) - STANDARD WHITE/BLANC STANDARD



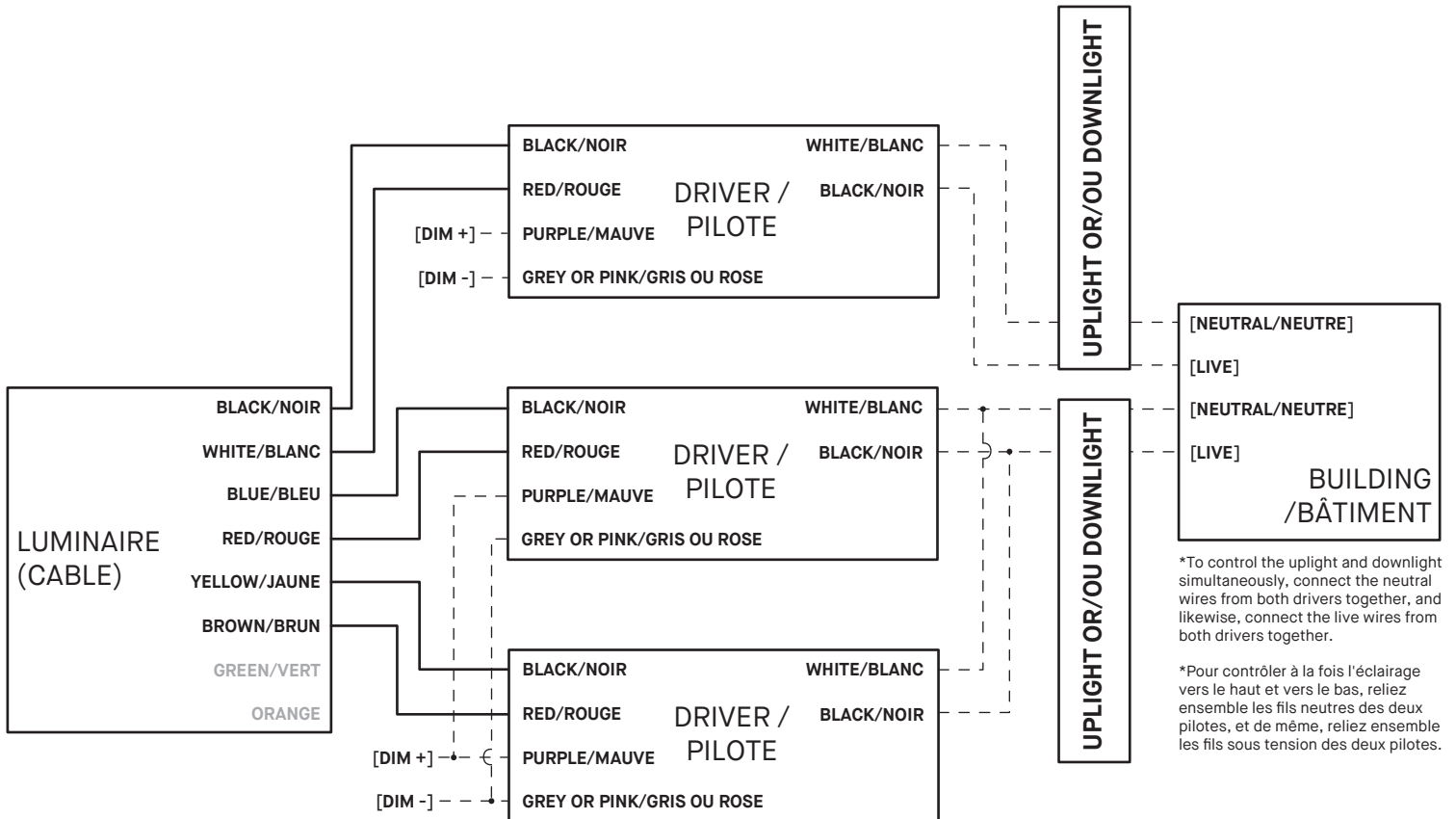
ATOLL 4850-XX/3850-XX/4851-XX/3851-XX

WIRING DIAGRAM/SCHÉMA DE CONNEXION

2 DRIVERS/PILOTES - 2 CIRCUITS (DIRECT-INDIRECT ONLY/SEULEMENT) - STANDARD WHITE/BLANC STANDARD



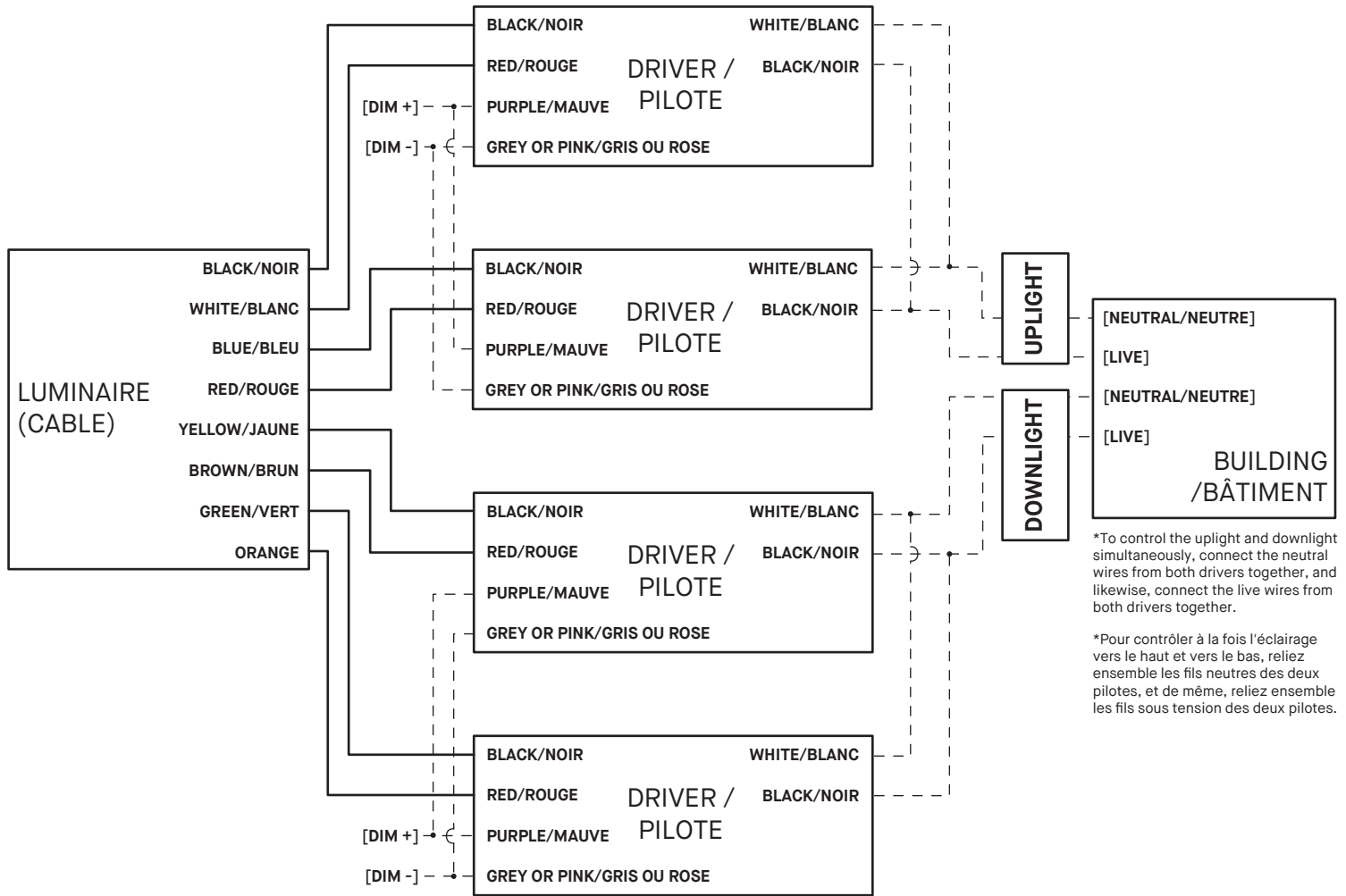
3 DRIVERS/PILOTES - STANDARD WHITE/BLANC STANDARD



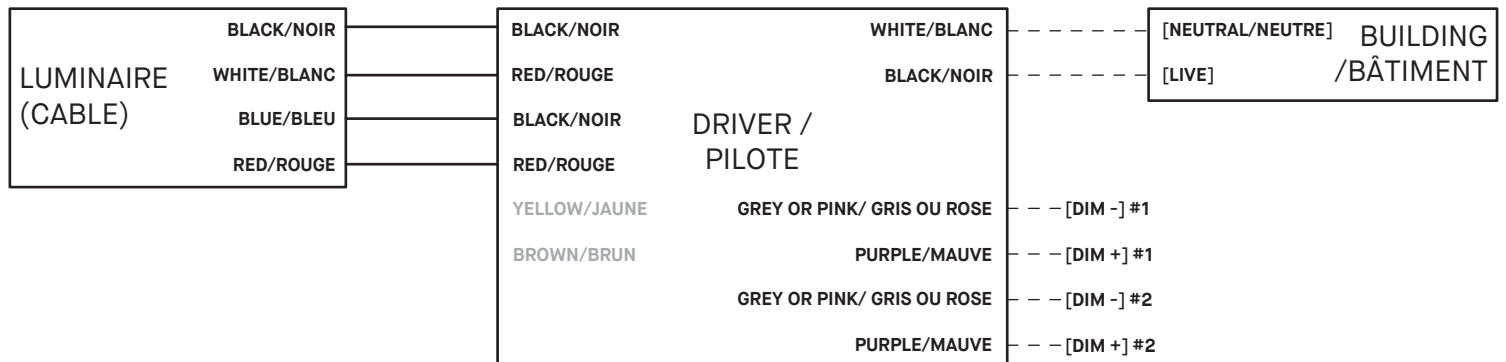
ATOLL 4850-XX/3850-XX/4851-XX/3851-XX

WIRING DIAGRAM/SCHÉMA DE CONNEXION

4 DRIVERS/PILOTES - STANDARD WHITE/BLANC STANDARD



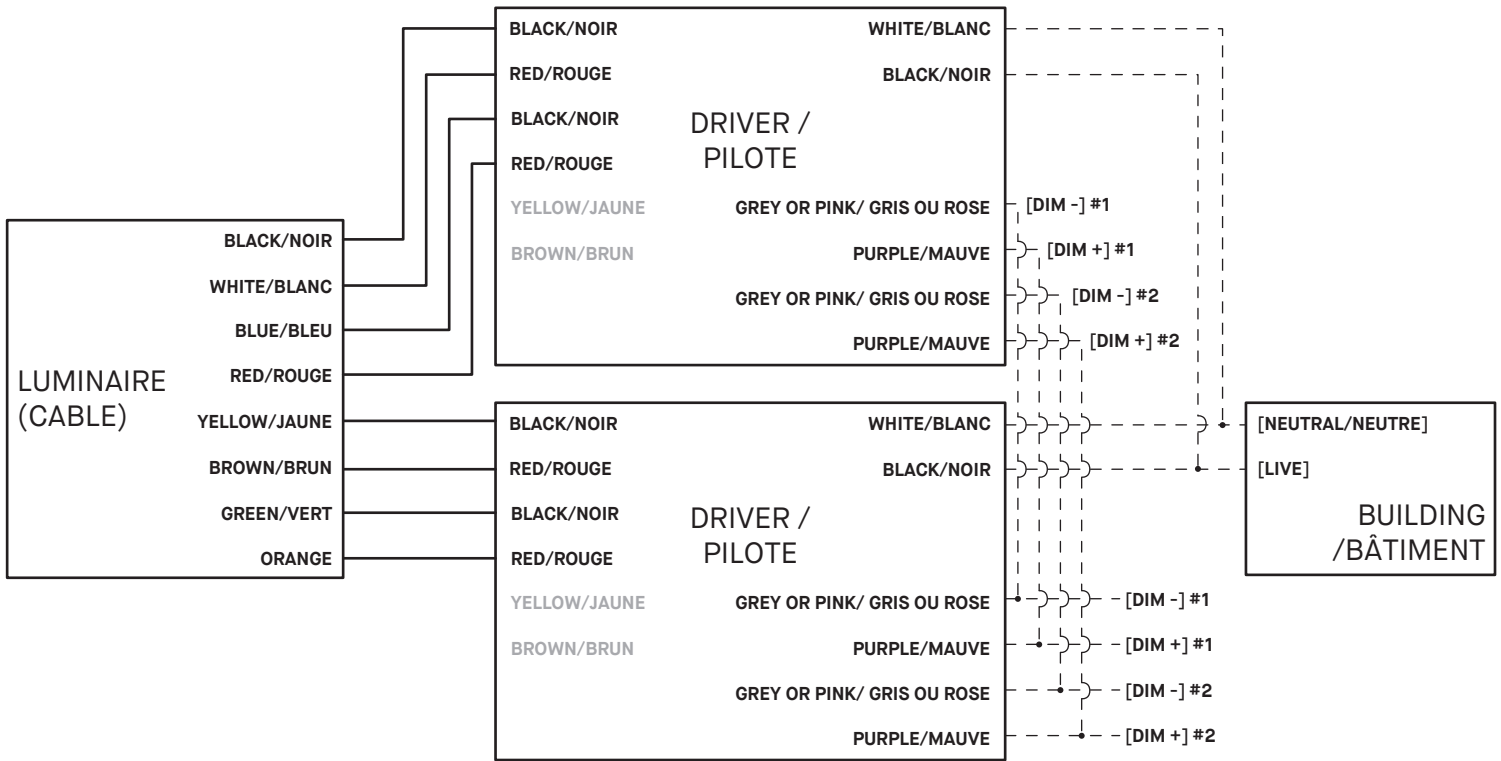
1 DRIVER/PILOTE - TUNABLE WHITE



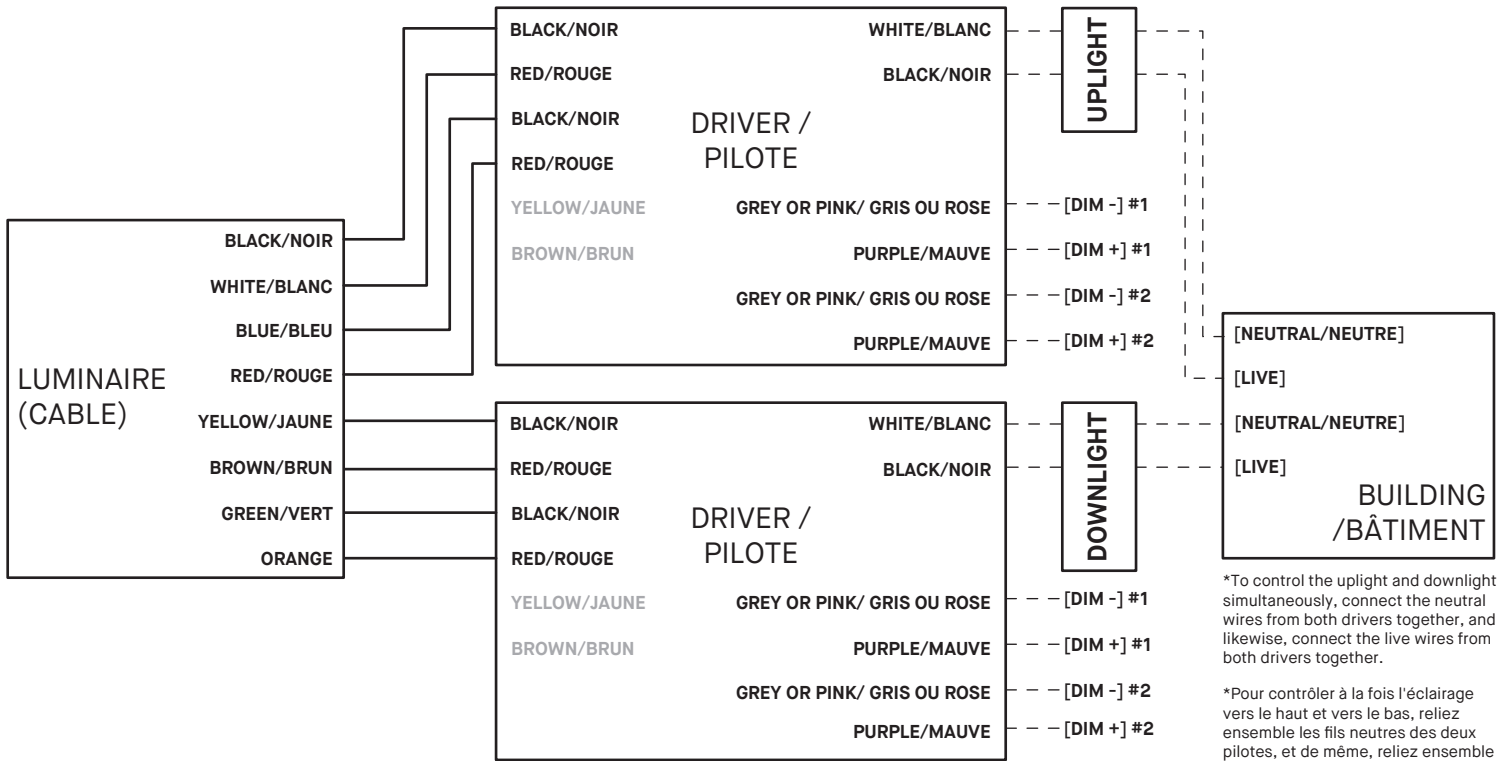
ATOLL 4850-XX/3850-XX/4851-XX/3851-XX

WIRING DIAGRAM/SCHÉMA DE CONNEXION

2 DRIVERS/PILOTES - 1 CIRCUIT (DIRECT ONLY/SEULEMENT) - TUNABLE WHITE



2 DRIVERS/PILOTES - 2 CIRCUITS (DIRECT-INDIRECT ONLY/SEULEMENT) - TUNABLE WHITE



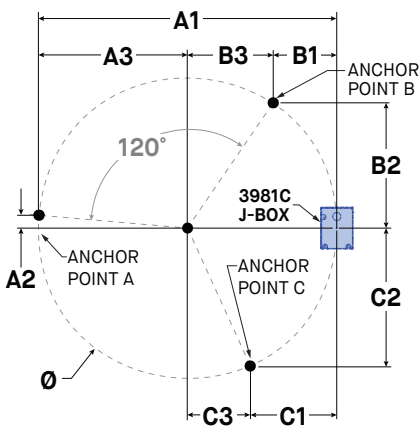
*To control the uplight and downlight simultaneously, connect the neutral wires from both drivers together, and likewise, connect the live wires from both drivers together.

*Pour contrôler à la fois l'éclairage vers le haut et vers le bas, reliez ensemble les fils neutres des deux pilotes, et de même, reliez ensemble les fils sous tension des deux pilotes.

ATOLL 3851-XX

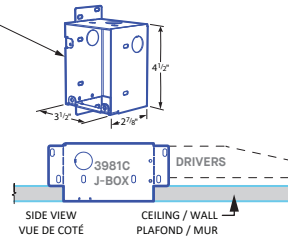
SURFACE ACOUSTIC

MOUNTING POINTS REFERENCE /RÉFÉRENCE DE POINTS D'ANCRAGE

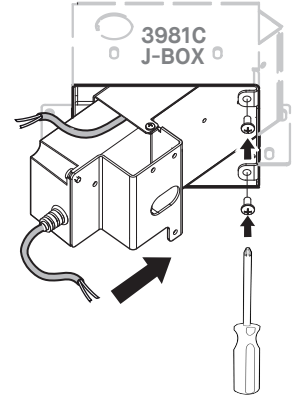


Important: Requires Eureka 3981C Remote Driver Junction Box
Accessory to be ordered separately & pre-installed in wall or ceiling.

/Important : Nécessite l'accessoire Eureka 3981C Remote Driver Junction Box à commander séparément et pré-installé dans le mur ou le plafond.

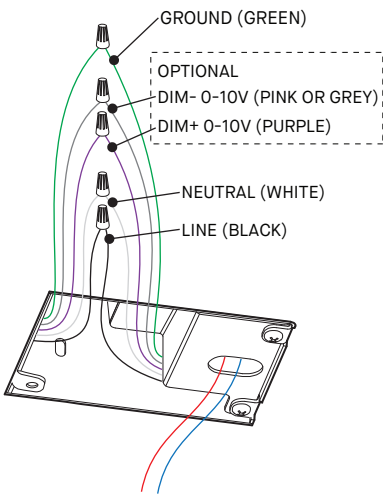


1 INSTALL DRIVER(S) /INSTALLER UNITÉ(S) D'ALIMENTATION

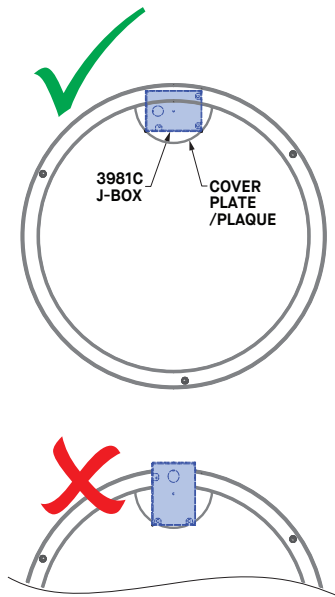


MODEL+WEIGHT	Ø	A1	A2	A3	B1	B2	B3	C1	C2	C3
3850-24 (3kg / 6.6lbs)	Ø587mm Ø23-1/8"	549mm 21-5/8"	23mm 7/8"	293mm 11-1/2"	90mm 3-9/16"	242mm 9-1/2"	166mm 6-9/16"	130mm 5-1/8"	265mm 10-7/16"	126mm 5"
3850-36 (4.6kg / 10.1lbs)	Ø892mm Ø35-1/8"	855mm 33-11/16"	23mm 7/8"	446mm 17-9/16"	167mm 6-9/16"	375mm 14-3/4"	243mm 9-9/16"	207mm 8-1/8"	398mm 15-5/8"	203mm 8"
3850-48 (6kg / 13.2lbs)	Ø1200mm Ø47-1/4"	1163mm 45-13/16"	23mm 7/8"	600mm 23-5/8"	244mm 9-5/8"	508mm 20"	320mm 12-9/16"	284mm 11-3/16"	531mm 20-7/8"	280mm 11"
3850-60 (7.6kg / 16.8lbs)	Ø1508mm Ø59-3/8"	1471mm 57-7/8"	23mm 7/8"	753mm 29-11/16"	321mm 12-5/8"	641mm 25-1/4"	397mm 15-5/8"	361mm 14-3/16"	664mm 26-1/8"	357mm 14-1/16"
3850-72 (9.2kg / 20.3lbs)	Ø1812mm Ø71-3/8"	1776mm 70"	23mm 7/8"	906mm 35-11/16"	397mm 15-5/8"	773mm 30-7/16"	473mm 18-5/8"	437mm 17-3/16"	796mm 31-5/16"	433mm 17-1/16"

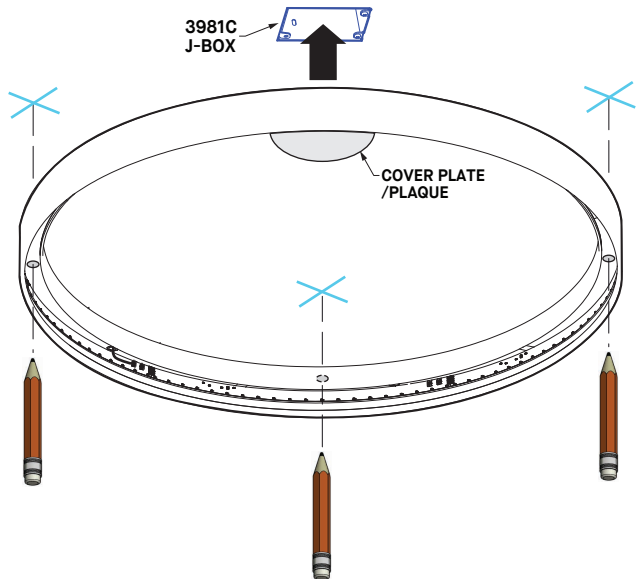
2 CONNECT SUPPLY WIRES /CONNECTER FILS DU BATIMENT



3 ALIGN COVER PLATE TO COVER 3981C J-BOX ALIGNER PLAQUE POUR COUVRIR J-BOX 3981C



4 MARK 3 MOUNTING POINTS /MARQUER 3 POINTS DE MONTAGE



INSTALLATION

1- INSERT & FASTEN DRIVERS IN PREVIOUSLY INSTALLED EUREKA 3981C JUNCTION BOX.

2- MAKE WIRE CONNECTIONS :

BUILDING WIRES	TO	DRIVERS IN J-BOX :
BLACK (LINE)	TO	BLACK
WHITE (NEUTRAL)	TO	WHITE
GREEN (GROUND)	TO	GREEN (IF PRESENT)

ONLY FOR 0-10V DIMMING, OTHERWISE CAP WIRES :

PURPLE (0-10V DIM +)	TO	PURPLE WIRE
PINK OR GREY (0-10V DIM -)	TO	PINK OR GREY WIRE

3- ALIGN LUMINAIRE'S COVER PLATE TO FULLY COVER THE 3981C JUNCTION BOX

4- KEEP ALIGNED AND MARK 3 MOUNTING POINTS.

INSTALLATION

1- INSÉRER ET FIXER LES UNITÉS D'ALIMENTATION (DRIVERS) DANS LA BOÎTE DE JUNCTION EUREKA 3981C PRÉCÉDEMMENT INSTALLÉE..

2- FAIRE LES CONNECTIONS DE FILS :

FILS DU BÂTIMENT	AU	DRIVERS DANS LA BOÎTE DE JUNCTION
NOIR (LIGNE)	À	NOIR
BLANC (NEUTRE)	À	BLANC
VERT (MISE À TERRE)	À	VERT (SI PRÉSENT)

SEULEMENT POUR 0-10V DIMMING, SINON COUVRIR LES FILS :

MAUVE (0-10V DIM +)	À	MAUVE
ROSE OU GRIS (0-10V DIM -)	À	ROSE OU GRIS

3- BIEN ALIGNER LA PLAQUE DE COUVERTURE DU LUMINAIRE POUR COUVRIR COMPLÈTEMENT LA BOÎTE DE JUNCTION.

4- GARDER ALIGNÉ ET MARQUER 3 POINTS DE MONTAGE.



INSTALLATION

ATOLL 3851-XX

SURFACE ACOUSTIC

5 CONNECT LUMINAIRE WIRING /CONNECTER FILAGE DU LUMINAIRE

LUMINAIRE TO	DRIVER (+) & (-):
WHITE	TO (+)RED
BLACK	TO (-) BLUE OR BLACK

IF/SI PRESENT:

RED	TO (+)RED
BLUE	TO (-) BLUE OR BLACK
ORANGE	TO (+)RED
GREEN	TO (-) BLUE OR BLACK
BROWN	TO (+)RED
YELLOW	TO (-) BLUE OR BLACK

IF DRIVERS ARE IN A REMOTE BOX
CONNECTOR WIRES TO DRIVERS
WILL BE REQUIRED
(NOT SUPPLIED)

**FOR SIZES 60" & 72" SKIP TO STEP 8
POUR TAILLES 60" & 72" PASSER À L'ÉTAPE 8**

**6 SIZES 24/36/48 : PLACE ACOUSTIC PANEL
TAILLES 24/36/48 : PLACER PANNEAU ACOUSTIQUE**

7 SIZES 24/36/48 : FASTEN LUMINAIRE TO SURFACE / TAILLES 24/36/48 : VISSER LE LUMINAIRE À LA SURFACE

**SIZES 24/36/48 :
SKIP TO STEP 14
TAILLES 24/36/48 :
PASSER À L'ÉTAPE 14**

INSTALLATION

5- WHILE HOLDING FIXTURE, CONNECT LUMINAIRE WIRES TO DRIVERS :

LUMINAIRE	TO	DRIVER :
BLACK	TO	DRIVER 1 RED (LED+)
WHITE	TO	DRIVER 1 BLUE (OR BLACK) (LED-)

IF PRESENT ALSO CONNECT :

RED	TO	DRIVER 2 RED (LED+)
BLUE	TO	DRIVER 2 BLUE (OR BLACK) (LED-)
ORANGE	TO	DRIVER 3 RED (LED+)
GREEN	TO	DRIVER 3 BLUE (OR BLACK) (LED-)
BROWN	TO	DRIVER 4 RED (LED+)
YELLOW	TO	DRIVER 4 BLUE (OR BLACK) (LED-)

!!! FOR SIZES 60" & 72" SKIP TO STEP 8 !!!

6- SIZES 24/36/48 (IN 1 PIECE) :

PLACE ACOUSTIC PANEL TABS BEHIND LUMINAIRE. JBOX PLATE SHOULD BE HIDDEN.

7- SIZES 24/36/48 : FIX FIXTURE ONTO WALL OR CEILING BY DRIVING #8 SCREWS OF 2" INTO WALL OR CEILING ANCHORS. [HARDWARE NOT SUPPLIED]

SIZES 24/36/48: SKIP TO LAST STEP

INSTALLATION

5- EN TENANT LE LUMINAIRE, FAIRE LES CONNEXIONS DE FILS DU LUMINAIRE :

LUMINAIRE	À	UNITÉ D'ALIMENTATION :
BLANC	À	DRIVER 1 ROUGE (LED+)
NOIR	À	DRIVER 1 BLEU OU NOIR (LED-)

SI PRÉSENT AUSSI CONNECTER :

ROUGE/	À	DRIVER 2 ROUGE (LED+)
BLEU	À	DRIVER 2 BLEU OU NOIR (LED-)
ORANGE	À	DRIVER 3 ROUGE (LED+)
VERT	À	DRIVER 3 BLEU OU NOIR (LED-)
BRUN	À	DRIVER 4 ROUGE (LED+)
JAUNE	À	DRIVER 4 BLEU OU NOIR (LED-)

!!! POUR TAILLES 60" & 72" PASSER À L'ÉTAPE 8 !!!

6- TAILLES 24/36/48 : PLACER PANNEAU ACOUSTIQUE.

7- TAILLES 24/36/48 : FIXER LE LUMINAIRE SUR LE PLAFOND EN INSÉRANT 3 VIS #8 DE 2" DANS LES ANCRAGES. [QUINCAILLERIE NON FOURNIE]

TAILLES 24/36/48 : PASSER À LA DERNIÈRE ÉTAPE

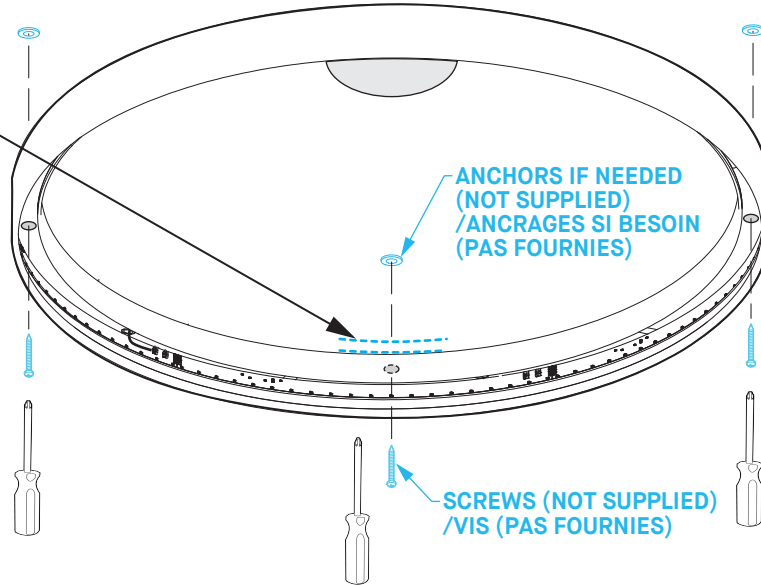


INSTALLATION

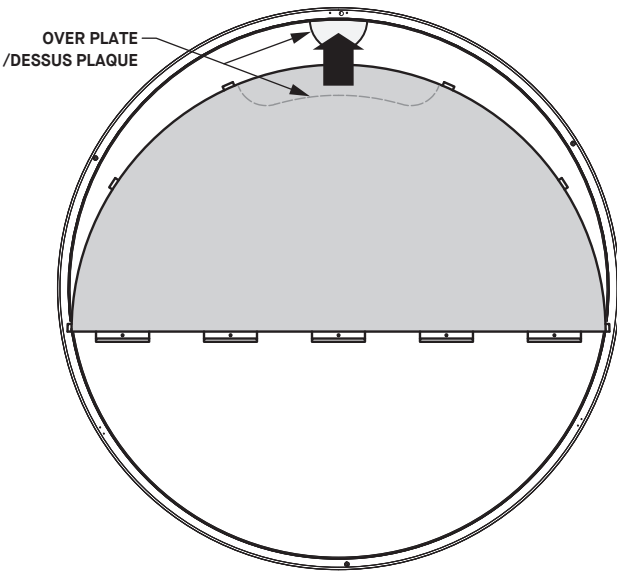
ATOLL 3851-XX
SURFACE ACOUSTIC

- 8** SIZES 60" & 72" : SCREW TO WALL/CEILING, LEAVE A 3/8" (1cm) GAP.
 /TAILLES 60 & 72 : VISSER AU MUR/PLAFOND, LAISSER UN JEU DE 3/8" (1cm).

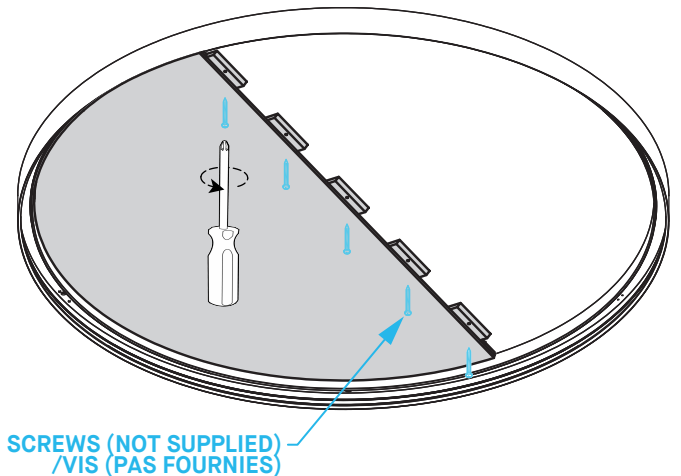
LEAVE 3/8" (1cm)
 GAP TO SURFACE
 TO INSERT ACOUSTIC
 LAISSER 3/8" (1cm)
 DE JEU À LA SURFACE
 POUR INSÉRER
 ACOUSTIQUE



- 9** SIZES/TAILLES 60/72 :
 INSERT ACOUSTIC SIDE A TABS UNDER LUMINAIRE
 /INSÉRER ONGLETS DE L'ACOUSTIQUE COTÉ A
 SOUS LE LUMINAIRE



- 10** SIZES/TAILLES 60/72 :
 SCREW CENTERLINE TABS TO WALL/CEILING
 /VISSER ONGLETS CENTRALES AU MUR/PLAFOND



INSTALLATION

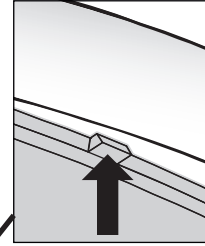
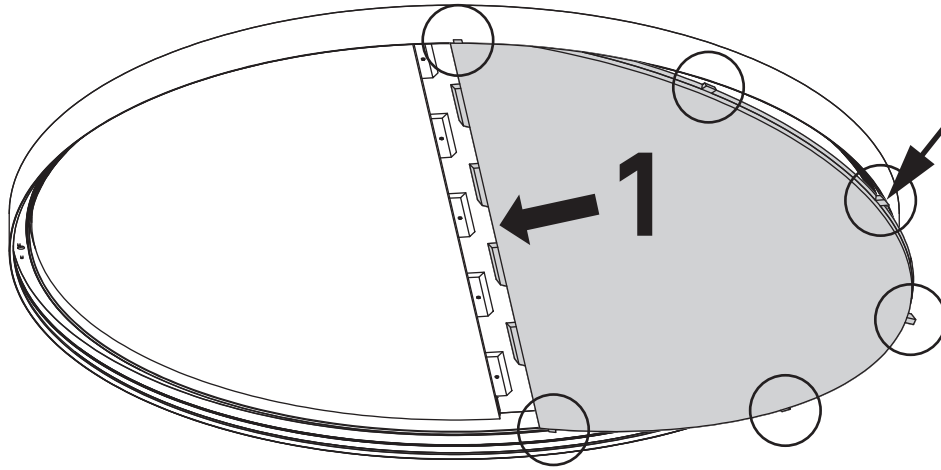
- 8- SIZES 60" & 72" : SCREW TO WALL OR CEILING, LEAVE A 3/8" (1cm) GAP (TO BE ABLE TO INSERT ACOUSTIC PANEL) WITH THREE #8 SCREWS OF 2" (NOT SUPPLIED).
 9- SIZES 60" & 72" : INSERT ACOUSTIC SIDE A : INSERT TABS UNDER LUMINAIRE BUT PLACE PANEL OVER J-BOX PLATE SO IT IS NOT VISIBLE.
 10- SIZES 60" & 72" : SCREW CENTERLINE TABS TO WALL/CEILING (SCREWS NOT SUPPLIED).

INSTALLATION

- 8- TAILLES 60" & 72" : VISSER AU MUR OU AU PLAFOND, LAISSER UN ESPACE DE 3/8" (1cm) (AFIN DE POUVOIR INSÉRER LE PANNEAU ACOUSTIQUE) AVEC TROIS VIS #8 DE 2" (NON FOURNIES).
 9- TAILLES 60" & 72" : INSÉRER LE CÔTÉ ACOUSTIQUE A : INSÉRER LES LANGUETTES SOUS LE LUMINAIRE MAIS PLACER LE PANNEAU SUR LA PLAQUE J-BOX POUR QU'IL NE SOIT PAS VISIBLE.
 10- TAILLES 60" & 72" : VISSER LES LANGUETTES DE LA LIGNE CENTRALE AU MUR/PLAFOND (VIS NON FOURNIES).

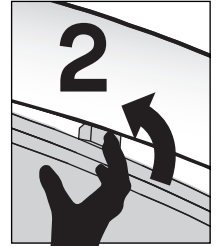
ATOLL 3851-XX
SURFACE ACOUSTIC

11 SIZES/TAILLES 60/72 :
SLIDE IN SIDE B & BEND TABS UNDER
/INSÉRER COTÉ B & PLIER ONGLETS DESSOUS

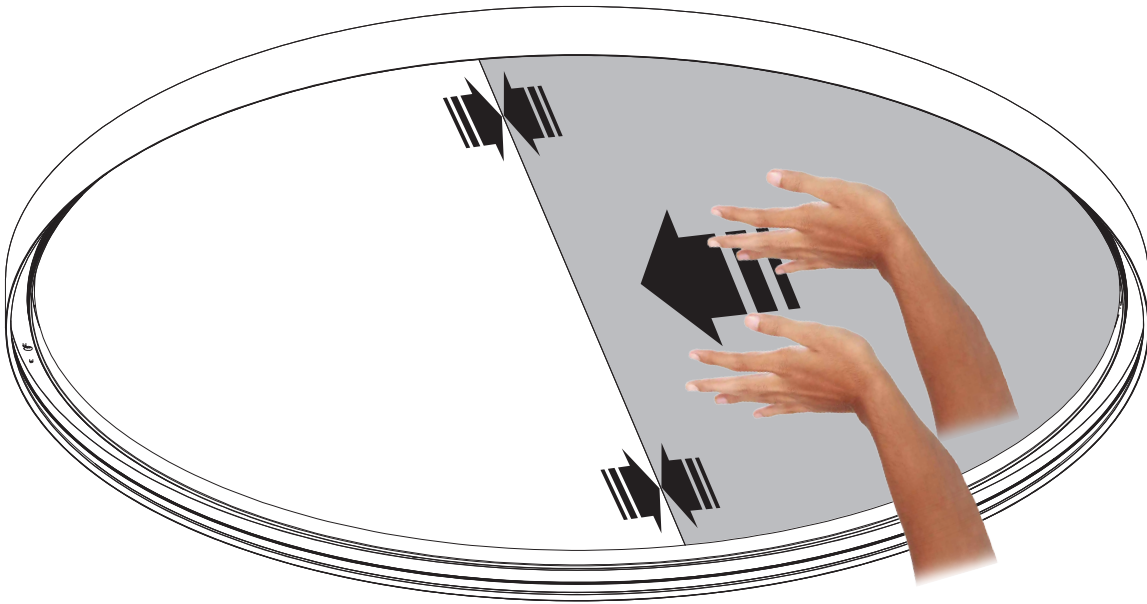


BEND TABS & PUSH UNDER RING

PLIER ONGLETS ET POUSSER DESSOUS



12 SIZES/TAILLES 60/72 :
SLAP & SLIDE TO CLOSE SEAM LINE TIGHT
/GLISSER & POUSSER POUR FERMER JOINT



INSTALLATION

11- SIZES 60" & 72" : INSTALL SIDE B

11.1 : SLIDE IN CENTER TABS, PUSH TOGETHER TIGHTLY !!!

11.2 : ON OUTER EDGE, FOLD TABS TO SLIP UNDER LUMINAIRE AND LET UNFOLD UNDERNEATH.

12- SIZES 60" & 72" : TIGHTEN CENTER SEAM TO MAKE LESS VISIBLE BY "PUSHING AND SLAPPING" THE SIDE B TOWARDS SIDE A.

INSTALLATION

11- TAILLES 60" & 72" : INSTALLER LE CÔTÉ B

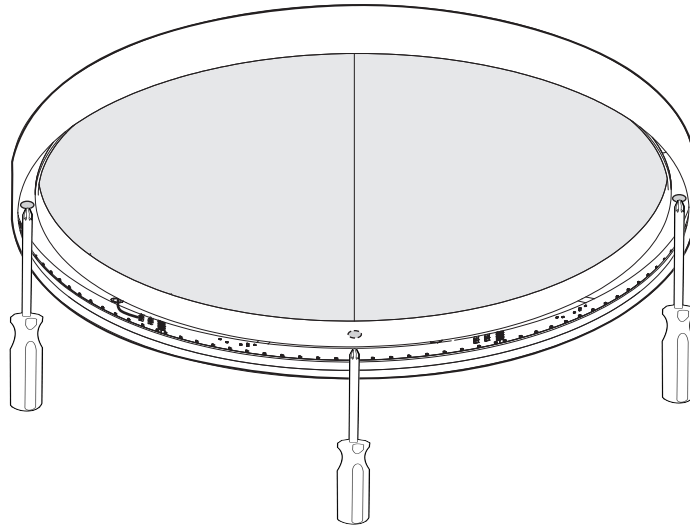
11.1 : GLISSEZ LES ONGLETS CENTRAUX, BIEN FERMER LE JOINT !!!

11.2 : SUR LE BORD EXTERIEUR, PLIER LES ATTACHES POUR LES GLISSER SOUS LE LUMINAIRE ET LAISSER SE DÉPLIER EN DESSOUS.

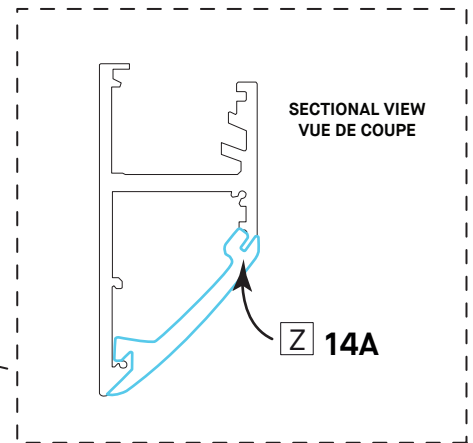
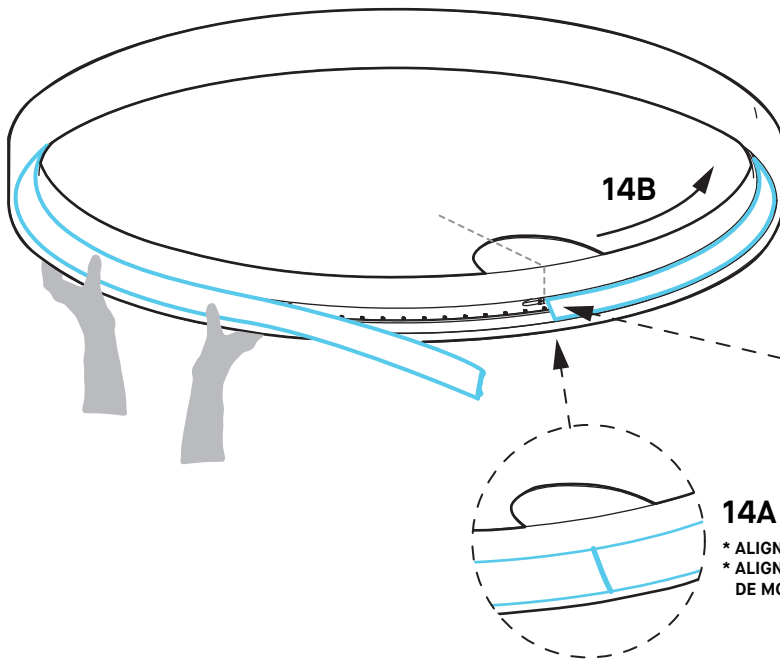
12- TAILLES 60" & 72" : RESSERRER LE JOINT CENTRALE POUR LE RENDRE MOINS VISIBLE EN « POUSSANT ET EN CLAPETANT » LE CÔTÉ B VERS LE CÔTÉ A.

ATOLL 3851-XX
SURFACE ACOUSTIC

13 SIZES/TAILLES 60/72 :
TIGHTEN SCREWS
/SERRER VIS



14 ALL SIZES/TOUT LES TAILLES :
INSERT DIFFUSER IN FIXTURE
/INSÉRER LE DIFFUSEUR



* ALIGN DIFFUSER'S JOINING LINE WITH CABLE AND MOUNTING PLATE
 * ALIGNER LIGNE DE JOINT DU DIFFUSEUR AVEC LE CÂBLE ET LA PLAQUE DE MONTAGE

INSTALLATION

13- TIGHTEN THE 3 MOUNTING SCREWS.

14- INSERT DIFFUSER IN FIXTURE :

14A- ALIGN DIFFUSER'S JOINING LINE TO THE CABLE AND MOUNTING PLATE.
 PLACE ONE EXTREMITY IN THE RING WITH YOUR FINGERS. START WITH
 INTERNAL SIDE OF THE DIFFUSER [Z].

14B- INSERT THE REST OF THE DIFFUSER IN THE RING.

!!! BE CAREFUL : DO NOT TOUCH LED IN FIXTURE !!!

!!! ALIGN DIFFUSER'S JOINING LINE TO THE CABLE AND MOUNTING PLATE !!!

INSTALLATION

13- SERRER LES 3 VIS DE FIXATION.

14- INSÉRER LE DIFFUSEUR DANS L'ANNEAU :

14A- ALIGNER LIGNE DE JOINT DU DIFFUSEUR AVEC LE CÂBLE ET LA PLAQUE
 DE MONTAGE. PLACER UNE EXTRÉMITÉ DANS L'EXTRUSION AVEC LES
 DOIGTS COMMENCER AVEC LE CÔTÉ INTERNE DU DIFFUSEUR [Z].

14B- INSÉRER LE RESTE DU DIFFUSEUR DANS L'EXTRUSION.

!!! FAITES ATTENTION AU DEL DANS LE LUMINAIRE !!!

!!! ALIGNER LIGNE DE JOINT DU DIFFUSEUR AVEC LE CÂBLE ET LA PLAQUE DE MONTAGE !!!

3981GC

REMOTE DRIVER BOX/BOÎTE PILOTES À DISTANCE

SAFETY GUIDELINES :

- > Follow safety instructions and guidelines of remote driver box/driver manufacturer for the specific model.
- > Install by qualified personnel in accordance with the National Electrical Code and local regulations.
- > Turn off power supply before installation or servicing the fixture.

LOCATION :

- > The 3981GC box connects to a luminaire ordered with an RMP option (which has specific wiring).
- > Consult our chart below for maximum remote distance of driver box to luminaire leds.
- > Establish desired location for driver box & electric switch.

CONSIGNES DE SÉCURITÉ :

- > Suivez les consignes de sécurité et les directives du fabricant de la boîte de commande à distance/de la commande pour le modèle spécifique.
- > L'installation doit être effectuée par du personnel qualifié, conformément au Code national de l'électricité et aux réglementations locales.
- > Couper l'alimentation électrique avant l'installation ou l'entretien de l'appareil.

EMPLACEMENT :

- > Cette boîte 3981GC se connecte à un luminaire commandé avec l'option RMB (qui a du filage spécifique).
- > Consulter le tableau ci-bas pour connaître la distance maximale de la boîte pilotes aux DELs du luminaire.
- > Déterminer l'emplacement souhaité pour la boîte pilotes et l'interrupteur.

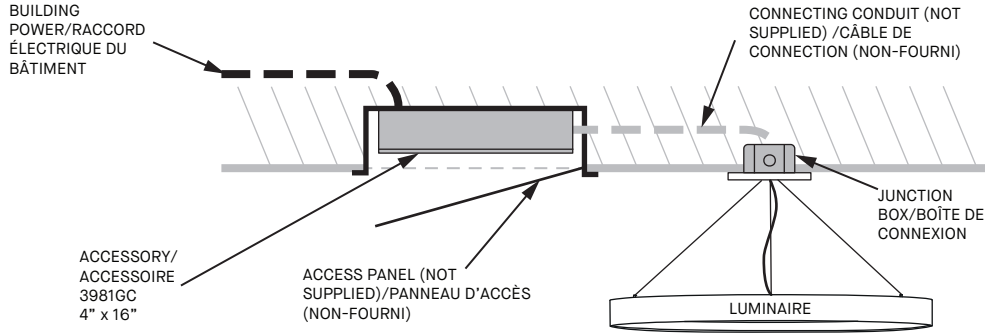
MAX. REMOTE DRIVER INSTALLATION DISTANCE (Ft) / DISTANCE MAX. D'INSTALLATION DE PILOTES (Pi)								
CONFIGURATION	MAX. OUTPUT CURRENT OF DC FIXTURE WIRE (Amp) / COURANT MAX. D'ALIMENTATION DC DU LUMINAIRE (Amp)	CONDUIT WIRE GAUGE (AWG) / GAUGE DE FILS DU CONDUIT (AWG)						
		10	12	14	16	18	20	22
24" REG	475mA	438'	273'	173'	108'	69'	42'	26'
36" REG	700mA	298'	186'	118'	74'	47'	29'	18'
24" HO	925mA	225'	140'	89'	56'	35'	22'	14'
24" REG	475mA	219'	136'	87'	54'	34'	22'	13'
48" REG	960mA	217'	135'	86'	54'	34'	21'	13'
60" REG 120" REG	1200mA	172'	107'	68'	42'	26'	17'	10'
72" REG 36" HO	1400mA	149'	93'	59'	37'	23'	15'	9'
90" REG	1800mA	115'	72'	45'	28'	17'	11'	6'
48" HO	1850mA	112'	70'	44'	28'	17'	10'	6'
90" HO	1920mA	108'	67'	42'	27'	16'	10'	6'
60" HO	2325mA	89'	55'	35'	22'	13'	8'	5'
120" REG	1200mA	86'	53'	34'	21'	13'	8'	4'
120" HO	2400mA	74'	46'	29'	18'	11'	7'	4'

3981GC

REMOTE DRIVER BOX/BOÎTE PILOTES À DISTANCE

REMOTE BOX PLACEMENT EXAMPLES/EXEMPLES D'EMPLACEMENT DE LA BOÎTE À DISTANCE :

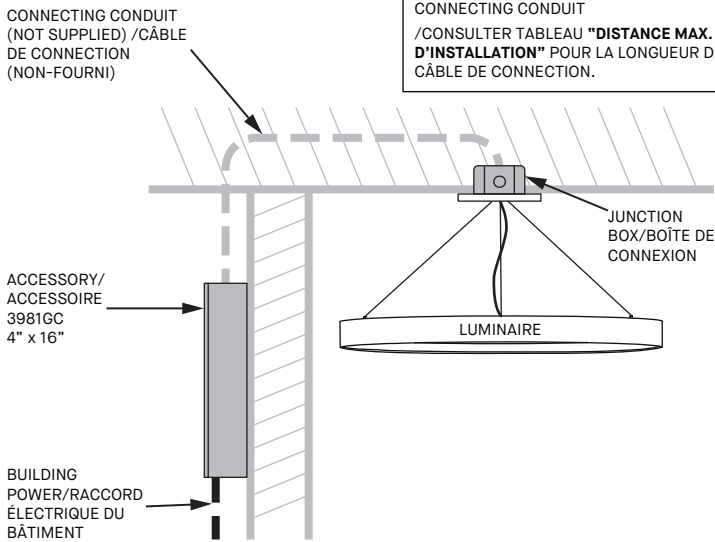
IN RECESSED ACCESS PANEL/DANS UN PANNEAU D'ACCÈS EN RETRAIT



!! IMPORTANT !!

CONSULT "MAX. INSTALLATION DISTANCE" CHART FOR LENGTH OF CONNECTING CONDUIT /CONSULTER TABLEAU "DISTANCE MAX. D'INSTALLATION" POUR LA LONGUEUR DU CÂBLE DE CONNECTION.

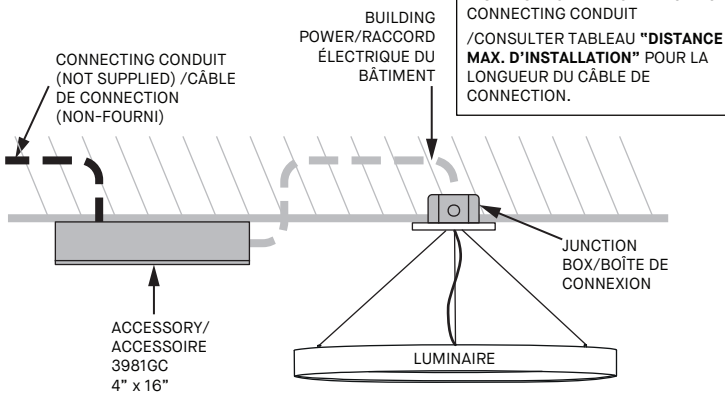
IN A SEPARATE ROOM/DANS UNE SALLE SÉPARÉE



!! IMPORTANT !!

CONSULT "MAX. INSTALLATION DISTANCE" CHART FOR LENGTH OF CONNECTING CONDUIT /CONSULTER TABLEAU "DISTANCE MAX. D'INSTALLATION" POUR LA LONGUEUR DU CÂBLE DE CONNECTION.

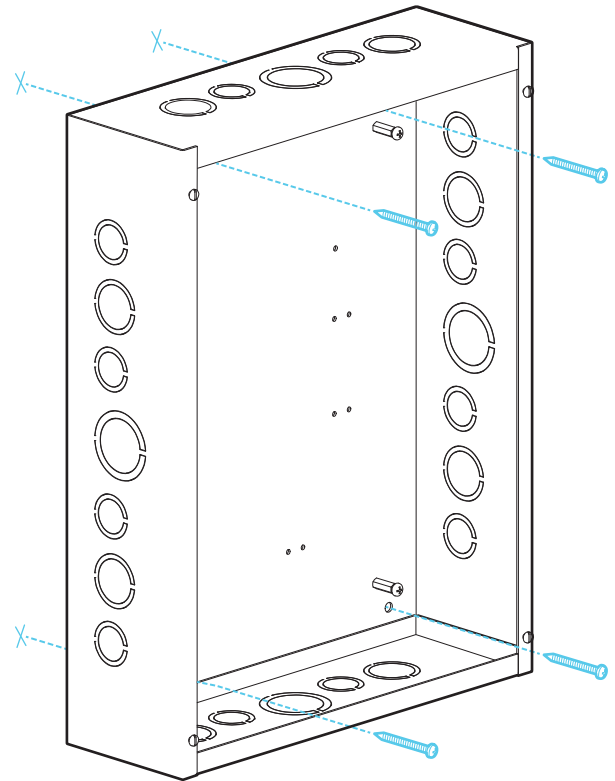
ON SURFACE/EN SURFACE



!! IMPORTANT !!

CONSULT "MAX. INSTALLATION DISTANCE" CHART FOR LENGTH OF CONNECTING CONDUIT /CONSULTER TABLEAU "DISTANCE MAX. D'INSTALLATION" POUR LA LONGUEUR DU CÂBLE DE CONNECTION.

1



INSTALLATION

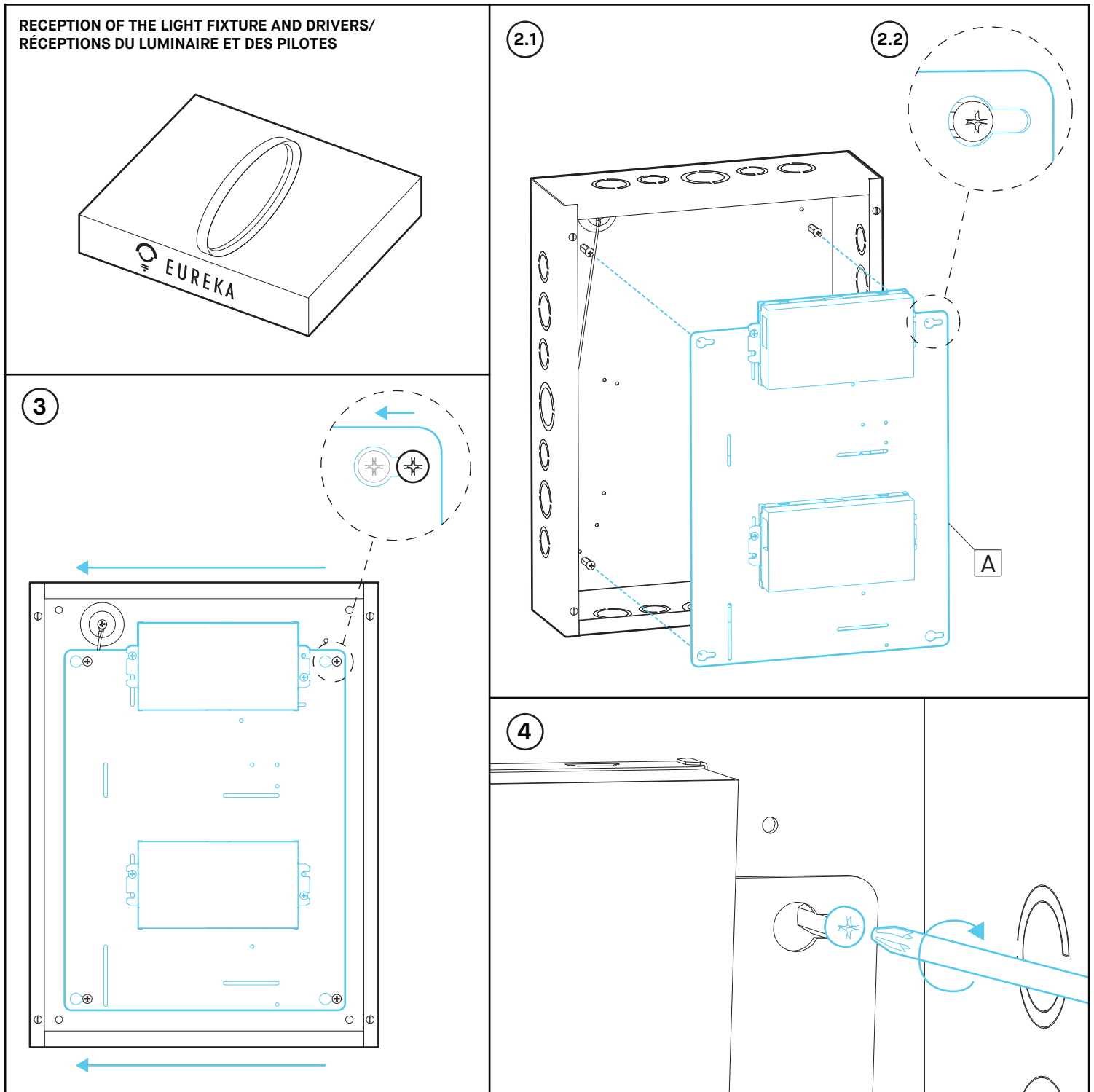
1- IDENTIFY THE DESIRED PLACEMENT OF THE REMOTE DRIVER BOX AND INSTALL IT TO THE CEILING OR WALL WITH APPROPRIATE SCREWS. [NOT SUPPLIED]

INSTALLATION

1- IDENTIFIER L'EMPLACEMENT DÉSIRÉ DE LA BOÎTE PILOTES À DISTANCE ET INSTALLER LA BOÎTE SUR LE MUR OU LE PLAFOND À L'AIDE DE VIS APPROPRIÉS. [NON FOURNIS]

3981GC

REMOTE DRIVER BOX/BOÎTE PILOTES À DISTANCE



INSTALLATION

2.1 - FIND THE DRIVERS PLATE AND INSTALL IT IN THE REMOTE BOX.

2.2 - ALIGN THE KEYHOLES AND INSERT DRIVER PLATE [A] INTO THE SPACERS ON THE REMOTE BOX.

3- SLIDE THE DRIVER PLATE TO THE LEFT SO THAT THE DRIVER PLATE HANGS ON THE SCREWS FROM THE SPACERS.

3- TIGHTEN THE SCREWS FROM THE SPACERS IN ORDER TO SECURE THE DRIVER PLATE IN PLACE.

INSTALLATION

2.1 - TROUVER LA PLAQUE DE PILOTES ET INSTALLER LA DANS LA BOÎTE À DISTANCE.

2.2 - ALIGNER LES TROUS ET INSÉRER LA PLAQUE DE PILOTE [A] DANS LES ESPACEURS DE LA BOÎTE À DISTANCE.

2- FAIRE GLISSER LA PLAQUE DE PILOTE VERS LA GAUCHE AFIN QU'ELLE PUISSE ÊTRE ACCROCHÉE AUX VIS DES ESPACEURS.

3- SERRER LES VIS DES ESPACEURS POUR VERROUILLER LA PLAQUE DE PILOTE EN PLACE.

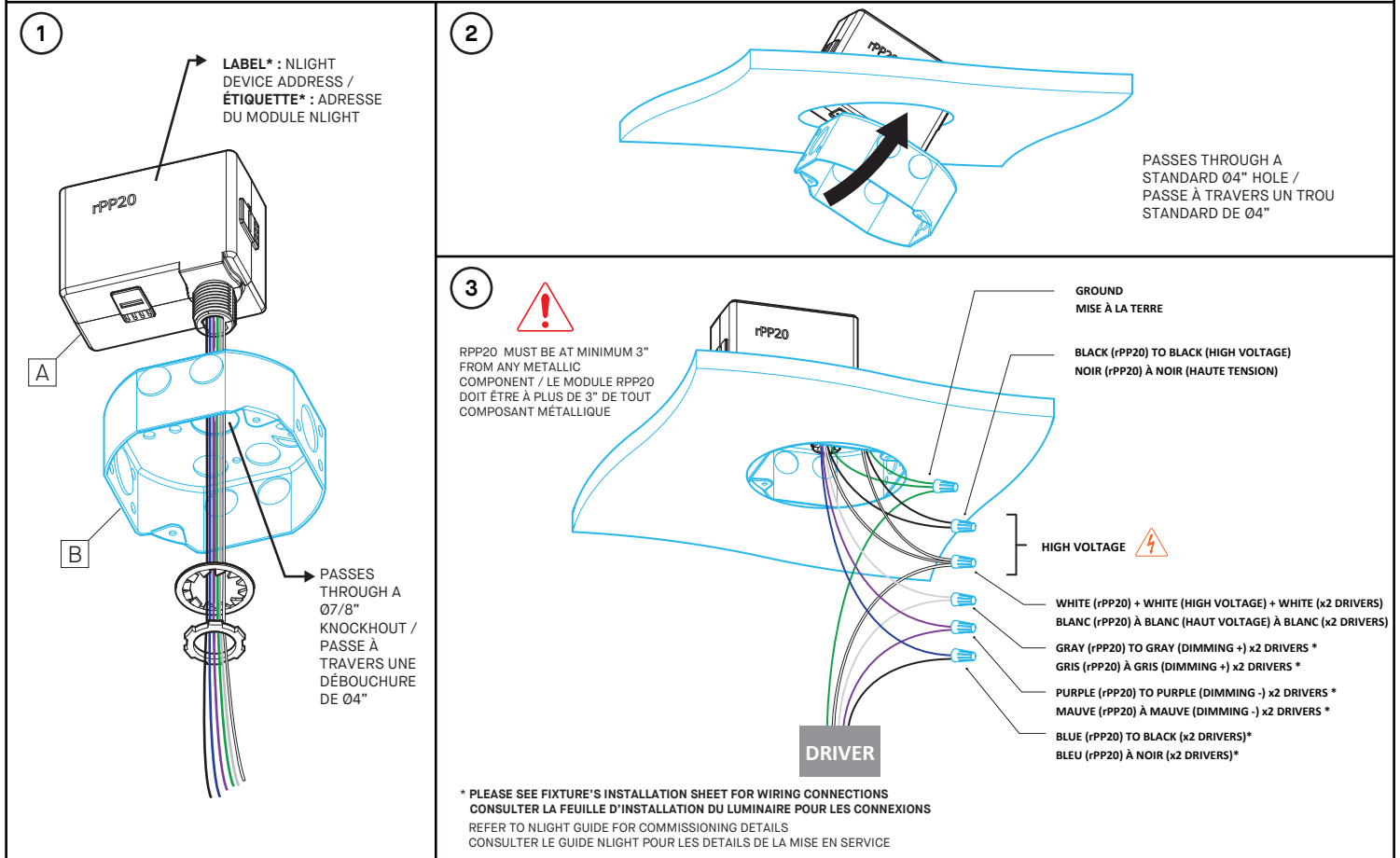


INSTALLATION REQUIREMENTS

- NLIGHT RPP20 MODULE IS COMPATIBLE WITH A STANDARD OCTAGONAL JUNCTION BOX [A] (NOT SUPPLIED).
- RPP20 MODULE MUST BE INSTALLED AT LEAST 3" FROM ANY CONDUIT, RACEWAY, WALL/CEILING BEAM OR ANY OTHER METALLIC COMPONENT.
- GYPSUM OR ACOUSTIC TILES DO NOT INTERCEPT THE WIRELESS SIGNAL. SIGNAL MUST NOT PASS THROUGH REINFORCED CONCRETE.
- FOR GREATER SIGNAL INTEGRITY, THE NLIGHT SIGNAL CABLES MUST NOT BE BUNDLED IN THE SAME CONDUITS THAN THE POWER INPUT CABLE.
- FOR CHICAGO PLENUM INSTALLATION, PLEASE REFER TO THE SPEC SHEET.

CONDITIONS D'INSTALLATION

- LE MODULE NLIGHT RPP20 EST COMPATIBLE AVEC UNE BOITE DE CONNEXION OCTOGONALE STANDARD [A] (NON-INCLUSE).
- NÉCESSITE UN DÉGAGEMENT MINIMUM DE 3.5" DE PROFONDEUR À L'INTÉRIEUR DU MUR OU DU PLAFOND.
- LE SIGNAL NE DOIT PAS PASSER À TRAVERS DU BÉTON ARMÉ. LES PANNEAUX DE GYPSE OU DE TUILES ACOUSTIQUES N'INTERCEPTENT PAS LE SIGNAL SANS FILS.
- POUR UNE MEILLEURE DIFFUSION DU SIGNAL, LES CÂBLES NLIGHT NE DOIVENT PAS ÊTRE REGROUPÉS DANS LES MÊMES CONDUITS QUE LE CÂBLE D'ALIMENTATION
- CONSULTER LA SPEC SHEET POUR LES INSTALLATION AVEC CHICAGO PLENUM.



INSTALLATION

- 1- FIX NLIGHT MODULE RPP20 [A] TO STANDARD JUNCTION BOX [B] WITH SUPPLIED LOCK NUTS.
 - 2- TILT THE BOX TO PASS IT THROUGH THE HOLE.
 - 3- FIX JUNCTION BOX [B] TO THE WALL/CEILING.
 - MAKE CONNECTIONS (WIRE NUTS NOT SUPPLIED) :
 - HIGH VOLTAGE :
 - BLACK (LINE) = BLACK
 - WHITE (NEUTRAL) = WHITE + WHITE
 - GROUND = GREEN + GREEN
 - DRIVER* :
 - BLUE (RPP20) = BLACK
 - GRAY (RPP20) = GRAY
 - PURPLE (RPP20) = PURPLE
- *OR OTHER, SEE LUMINAIRE INSTALLATION SHEET.

INSTALLATION

- 1- FIXER LA BOÎTE NLIGHT RPP20 [A] À LA BOITE DE JONCTION STANDARD [B] AVEC LES ÉCROUS FOURNIS.
 - 2- INCLINER LA BOITE NLIGHT POUR LA FAIRE PASSER DANS LE TROU.
 - 3- FIXER LA BOITE STANDARD [B] AU MUR/PLAFOND.
 - EFFECTUER LES CONNEXIONS (MARETTES NON-INCLUSES) :
 - HAUTE TENSION :
 - NOIR (LIGNE) = NOIR
 - BLANC (NEUTRE) = BLANC + BLANC
 - MISE À TERRE = VERT + VERT
 - DRIVER* :
 - BLEU (RPP20) = NOIR
 - GRIS (RPP20) = GRIS
 - MAUVE (RPP20) = MAUVE
- *OU AUTRE, CONSULTER L'INSTALLATION DU LUMINAIRE.

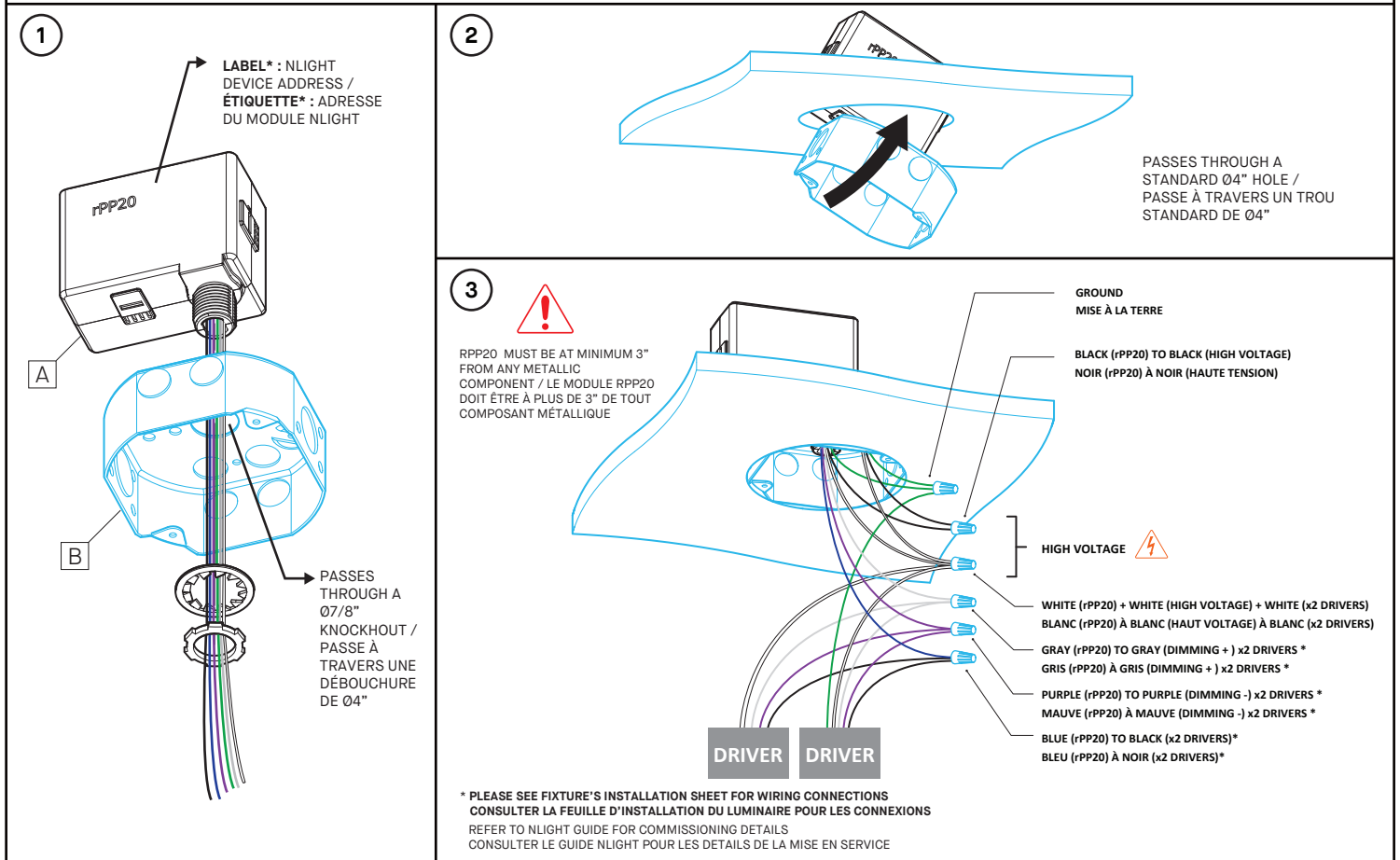


INSTALLATION REQUIREMENTS

- NLIGHT RPP20 MODULE IS COMPATIBLE WITH A STANDARD OCTAGONAL JUNCTION BOX [A] (NOT SUPPLIED).
- RPP20 MODULE MUST BE INSTALLED AT LEAST 3" FROM ANY CONDUIT, RACEWAY, WALL/CEILING BEAM OR ANY OTHER METALLIC COMPONENT.
- GYPSUM OR ACOUSTIC TILES DO NOT INTERCEPT THE WIRELESS SIGNAL. SIGNAL MUST NOT PASS THROUGH REINFORCED CONCRETE.
- FOR GREATER SIGNAL INTEGRITY, THE NLIGHT SIGNAL CABLES MUST NOT BE BUNDLED IN THE SAME CONDUITS THAN THE POWER INPUT CABLE.
- FOR CHICAGO PLENUM INSTALLATION, PLEASE REFER TO THE SPEC SHEET.

CONDITIONS D'INSTALLATION

- LE MODULE NLIGHT RPP20 EST COMPATIBLE AVEC UNE BOITE DE CONNEXION OCTOGONALE STANDARD [A] (NON-INCLUSE).
- NÉCESSITE UN DÉGAGEMENT MINIMUM DE 3.5" DE PROFONDEUR À L'INTÉRIEUR DU MUR OU DU PLAFOND.
- LE SIGNAL NE DOIT PAS PASSER À TRAVERS DU BÉTON ARMÉ. LES PANNEAUX DE GYPSE OU DE TUILES ACOUSTIQUES N'INTERCEPTENT PAS LE SIGNAL SANS FILS.
- POUR UNE MEILLEURE DIFFUSION DU SIGNAL, LES CÂBLES NLIGHT NE DOIVENT PAS ÊTRE REGROUPÉS DANS LES MÊMES CONDUITS QUE LE CÂBLE D'ALIMENTATION
- CONSULTER LA SPEC SHEET POUR LES INSTALLATION AVEC CHICAGO PLENUM.



INSTALLATION

- 1- FIX NLIGHT MODULE RPP20 [A] TO STANDARD JUNCTION BOX [B] WITH SUPPLIED LOCK NUTS.
 - 2- TILT THE BOX TO PASS IT THROUGH THE HOLE.
 - 3- FIX JUNCTION BOX [B] TO THE WALL/CEILING.
 - MAKE CONNECTIONS (WIRE NUTS NOT SUPPLIED) :
 - HIGH VOLTAGE :
 - BLACK (LINE) = BLACK
 - WHITE (NEUTRAL) = WHITE + WHITE + WHITE
 - GROUND = GREEN + GREEN
 - DRIVER* :
 - BLUE (RPP20) = BLACK + BLACK
 - GRAY (RPP20) = GRAY + GRAY
 - PURPLE (RPP20) = PURPLE + PURPLE
- *OR OTHER, SEE LUMINAIRE INSTALLATION SHEET.

INSTALLATION

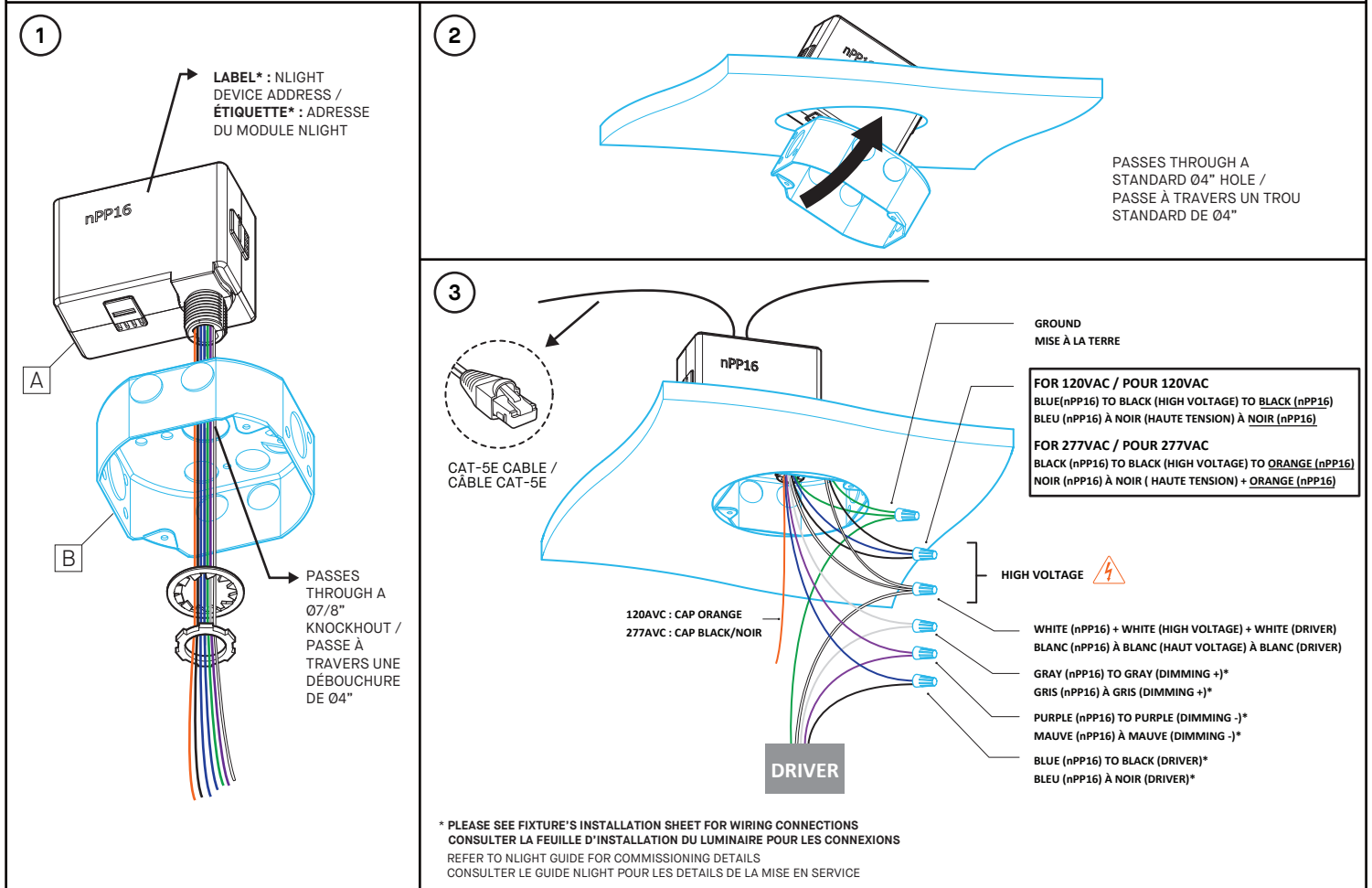
- 1- FIXER LA BOÎTE NLIGHT RPP20 [A] À LA BOITE DE JONCTION STANDARD [B] AVEC LES ÉCROUS FOURNIS.
 - 2- INCLINER LA BOITE NLIGHT POUR LA FAIRE PASSER DANS LE TROU.
 - 3- FIXER LA BOITE STANDARD [B] AU MUR/PLAFOND.
 - EFFECTUER LES CONNEXIONS (MARETTES NON-INCLUSES) :
 - HAUTE TENSION :
 - NOIR (LIGNE) = NOIR
 - BLANC (NEUTRE) = BLANC + BLANC + BLANC
 - MISE À TERRE = VERT + VERT
 - DRIVER* :
 - BLEU (RPP20) = NOIR + NOIR
 - GRIS (RPP20) = GRIS + GRIS
 - MAUVE (RPP20) = MAUVE + MAUVE
- *OU AUTRE, CONSULTER L'INSTALLATION DU LUMINAIRE.

INSTALLATION REQUIREMENTS

- NLIGHT NPP16 MODULE IS COMPATIBLE WITH A STANDARD OCTAGONAL JUNCTION BOX [A] (NOT SUPPLIED).
- REQUIRES A MINIMUM 3.5" DEPTH CLEARANCE INSIDE WALL OR CEILING.
- FOR GREATER SIGNAL INTEGRITY, USING CABLES WITH SHIELDING AND TWISTED PAIRS IS RECOMMENDED.
- FOR GREATER SIGNAL INTEGRITY, THE NLIGHT SIGNAL CABLES MUST NOT BE BUNDLED IN THE SAME CONDUITS THAN THE POWER INPUT CABLES.

CONDITIONS D'INSTALLATION

- LE MODULE NLIGHT NPP16 EST COMPATIBLE AVEC UNE BOITE DE CONNEXION OCTOGONALE STANDARD [A] (NON-INCLUSE).
- NÉCESSITE UN DÉGAGEMENT MINIMUM DE 3.5" DE PROFONDEUR À L'INTÉRIEUR DU MUR OU DU PLAFOND.
- POUR UNE PLUS GRANDE INTÉGRITÉ DU SIGNAL, LES CÂBLES NLIGHT NE DOIVENT PAS ÊTRE DANS LES MÊMES CONDUITS QUE LES CÂBLES D'ALIMENTATION.
- POUR UNE PLUS GRANDE INTÉGRITÉ DU SIGNAL, UTILISER DES CÂBLES AVEC BLINDAGES ET PAIRES ENTREMÊLÉES EST RECOMMANDÉS.



INSTALLATION

- 1- FIX NLIGHT MODULE NPP16 [A] TO STANDARD JUNCTION BOX [B] WITH SUPPLIED LOCK NUTS.
 - 2- TILT THE BOX TO PASS IT THROUGH THE HOLE.
 - 3- FIX JUNCTION BOX [B] TO THE WALL/CEILING.
- MAKE CONNECTIONS (WIRE NUTS NOT SUPPLIED) :

HIGH VOLTAGE :	
BLACK (LINE)	= BLACK + BLUE (120AVC) OR + ORANGE (277AVC)
WHITE (NEUTRAL)	= WHITE + WHITE
GROUND	= GREEN + GREEN
DRIVER* :	
BLUE (NPP16)	= BLACK
GRAY (NPP16)	= GRAY
PURPLE (NPP16)	= PURPLE
- *OR OTHER, SEE LUMINAIRE INSTALLATION SHEET.

INSTALLATION

- 1- FIXER LA BOÎTE NLIGHT NPP16 [A] À LA BOITE DE JONCTION STANDARD [B] AVEC LES ÉCROUS FOURNIS.
 - 2- INCLINER LA BOITE NLIGHT POUR LA FAIRE PASSER DANS LE TROU.
 - 3- FIXER LA BOITE STANDARD [B] AU MUR/PLAFOND.
- EFFECTUER LES CONNEXIONS (MARETTES NON-INCLUSES) :

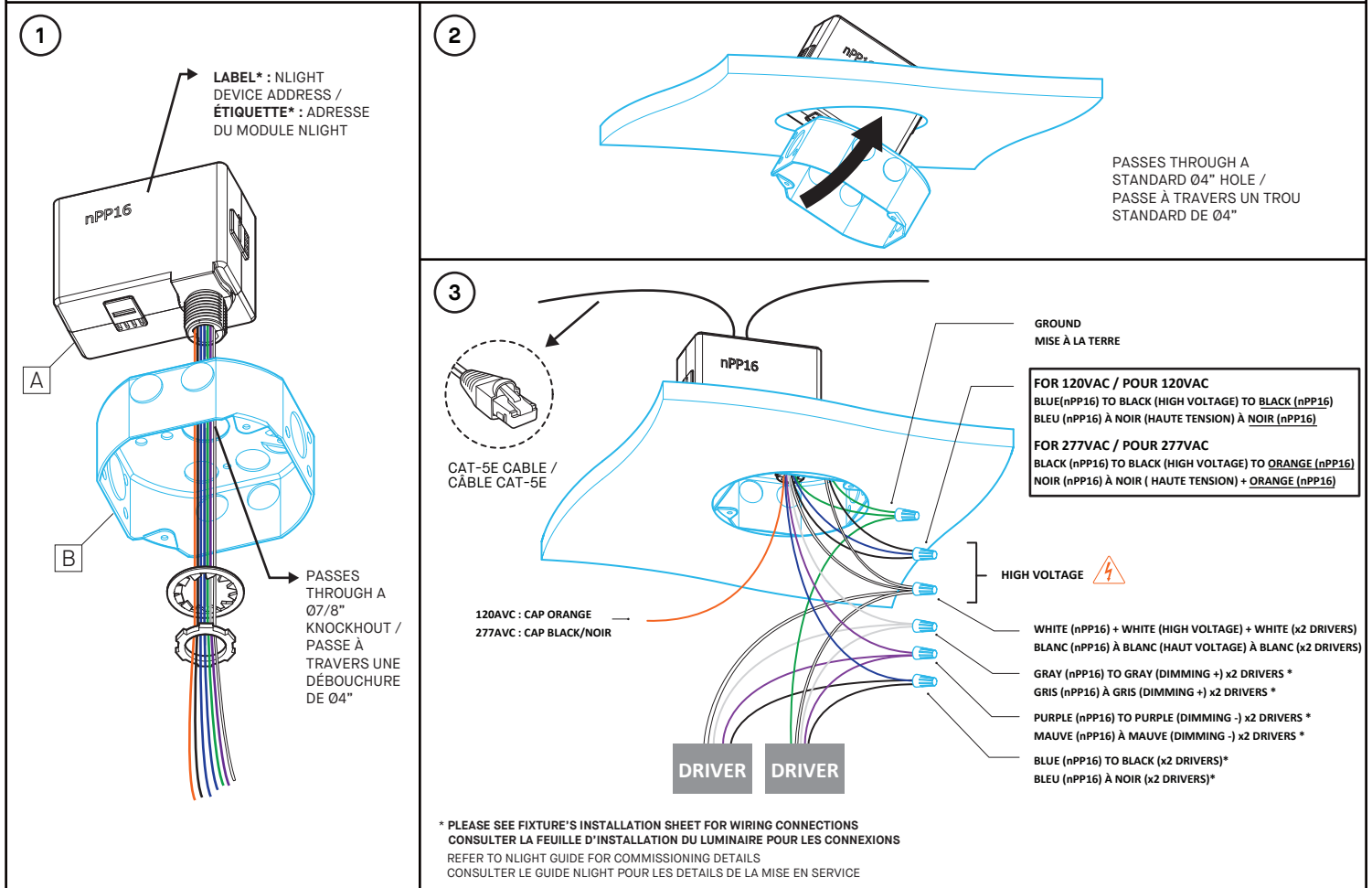
HAUTE TENSION :	
NOIR (LIGNE)	= NOIR + BLEU (120AVC) OU + ORANGE (277AVC)
BLANC (NEUTRE)	= BLANC + BLANC
MISE À TERRE	= VERT + VERT
DRIVER* :	
BLEU (NPP16)	= NOIR
GRIS (NPP16)	= GRIS
MAUVE (NPP16)	= MAUVE
- *OU AUTRE, CONSULTER L'INSTALLATION DU LUMINAIRE.

INSTALLATION REQUIREMENTS

- NLIGHT NPP16 MODULE IS COMPATIBLE WITH A STANDARD OCTAGONAL JUNCTION BOX [A] (NOT SUPPLIED).
- REQUIRES A MINIMUM 3.5" DEPTH CLEARANCE INSIDE WALL OR CEILING.
- FOR GREATER SIGNAL INTEGRITY, USING CABLES WITH SHIELDING AND TWISTED PAIRS IS RECOMMENDED.
- FOR GREATER SIGNAL INTEGRITY, THE NLIGHT SIGNAL CABLES MUST NOT BE BUNDLED IN THE SAME CONDUITS THAN THE POWER INPUT CABLES.

CONDITIONS D'INSTALLATION

- LE MODULE NLIGHT NPP16 EST COMPATIBLE AVEC UNE BOITE DE CONNEXION OCTOGONALE STANDARD [A] (NON-INCLUSE).
- NÉCESSITE UN DÉGAGEMENT MINIMUM DE 3.5" DE PROFONDEUR À L'INTÉRIEUR DU MUR OU DU PLAFOND.
- POUR UNE PLUS GRANDE INTÉGRITÉ DU SIGNAL, LES CÂBLES NLIGHT NE DOIVENT PAS ÊTRE DANS LES MÊMES CONDUITS QUE LES CÂBLES D'ALIMENTATION.
- POUR UNE PLUS GRANDE INTÉGRITÉ DU SIGNAL, UTILISER DES CÂBLES AVEC BLINDAGES ET PAIRES ENTREMÊLÉES EST RECOMMANDÉS.



INSTALLATION

1- FIX NLIGHT MODULE NPP16 [A] TO STANDARD JUNCTION BOX [B] WITH SUPPLIED LOCK NUTS.

2- TILT THE BOX TO PASS IT THROUGH THE HOLE.

3- FIX JUNCTION BOX [B] TO THE WALL/CEILING.
- MAKE CONNECTIONS (WIRE NUTS NOT SUPPLIED) :

HIGH VOLTAGE :
BLACK (LINE) = BLACK + BLUE (120AVC) OR + ORANGE (277AVC)
WHITE (NEUTRAL) = WHITE + WHITE + WHITE
GROUND = GREEN + GREEN

DRIVER* :
BLUE (NPP16) = BLACK + BLACK
GRAY (NPP16) = GRAY + GRAY
PURPLE (NPP16) = PURPLE + PURPLE

*OR OTHER, SEE LUMINAIRE INSTALLATION SHEET.

INSTALLATION

1- FIXER LA BOÎTE NLIGHT NPP16 [A] À LA BOITE DE JONCTION STANDARD [B] AVEC LES ÉCROUS FOURNIS.

2- INCLINER LA BOITE NLIGHT POUR LA FAIRE PASSER DANS LE TROU.

3- FIXER LA BOITE STANDARD [B] AU MUR/PLAFOND.
- EFFECTUER LES CONNEXIONS (MARETTES NON-INCLUSES) :

HAUTE TENSION :
NOIR (LIGNE) = NOIR + BLEU (120AVC) OU + ORANGE (277AVC)
BLANC (NEUTRE) = BLANC + BLANC + BLANC
MISE À TERRE = VERT + VERT

DRIVER* :
BLEU (NPP16) = NOIR + NOIR
GRIS (NPP16) = GRIS + GRIS
MAUVE (NPP16) = MAUVE + MAUVE

*OU AUTRE, CONSULTER L'INSTALLATION DU LUMINAIRE.