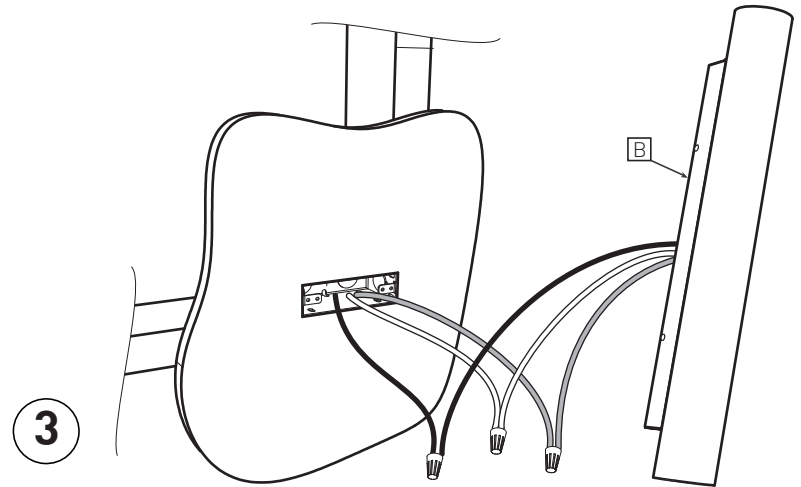
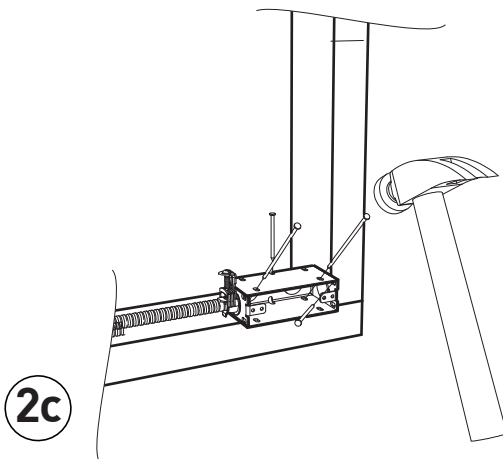
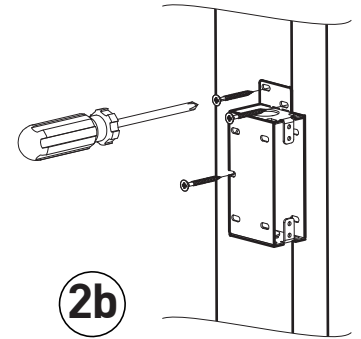
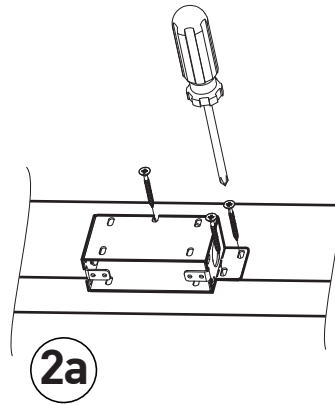
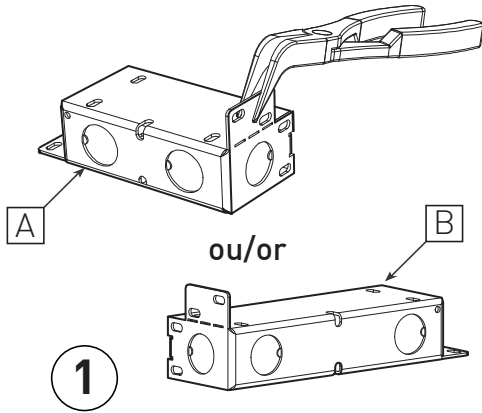
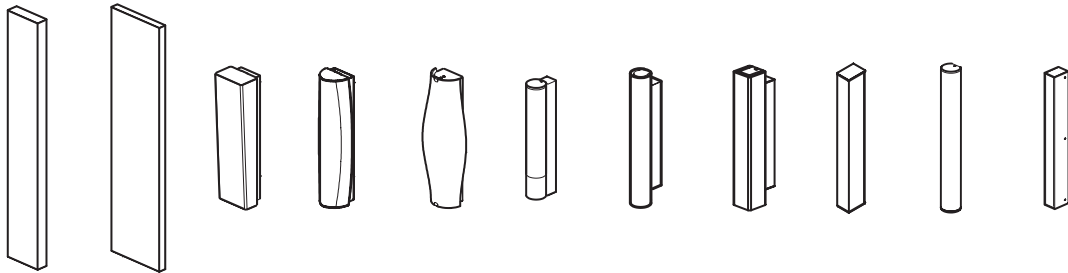


INSTALLATION MAINTENANCE

Mini J-Box/Mini boîte de jonction - 3980 (A)/ Mini J-Box 6in/Mini boîte de jonction 6po- 3980B (B)



3980



3132
DUSK

3136
FACE

3215
DELTA

3216
FOLIA

3217
SENET

3266
MINI
MOONRISE

3530
3540
MOONRISE

3531
3541
MOONSET

3542
STROKE

3544
BOLT

3550
FLARE

3980B



3408
PRINCE

3139
CAPITOL

3544-12
BOLT

INSTALLATION

1 - REMOVE UNNECESSARY TAB WITH A PLIER.

2A & 2B - INSTALL THE MINI J-BOX [A] or MINI J-BOX-6in [B] EITHER HORIZONTALLY OR VERTICALLY WITH SCREWS.

2C - BOTH JUNCTION BOX CAN BE INSTALLED WITH NAILS AS WELL.

3 - MAKE THE ELECTRICAL CONNECTIONS OF MINI J-BOX[A] WITH AN APPROVED FIXTURE.

INSTALLATION

1 - ENLEVER CÔTÉ NON-UTILISÉ AVEC UNE PINCE.

2A & 2B - INSTALLER HORIZONTELEMENT OU VERTICALEMENT LA MINI BOÎTE DE CONNEXION[A] OU LA MINI BOÎTE DE CONNEXION 6po [B] AVEC DES VIS.

2C - LE MINI BOITE DE CONNEXION[A] PEUT AUSSI ÊTRE INSTALLÉ AVEC DES CLOUS.

3 - FAIRE LA CONNEXION DES FILS DANS LA MINI BOITE DE CONNEXION[A] AVEC UN LUMINAIRE APPROUVÉ.