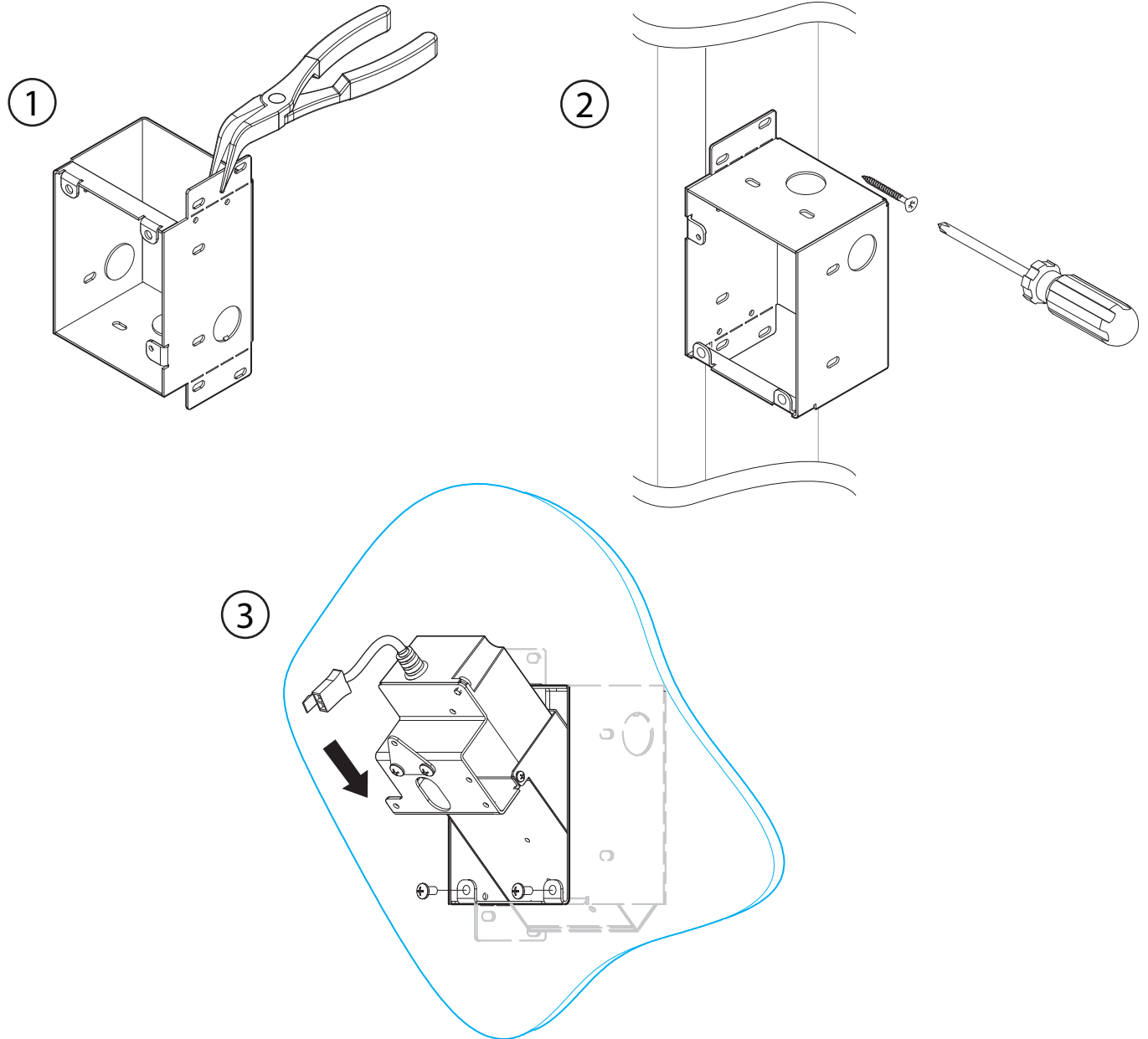


INSTALLATION

Remote Driver Junction Box Boîte de Jonction pour Pilote à Distance



INSTALLATION

IMPORTANT: REFER TO FIXTURE INTALLATION SHEET TO PLAN JUNCTION BOX POSITION

- 1 -USE PLIERS TO REMOVE UNNECESSARY TABS
- 2 -INSTALL THE JUNCTION BOX WITH SCREWS OR NAILS
- 3 -SLIDE THE DRIVER KIT (PROVIDED WITH YOUR EUREKA FIXTURE) INTO THE JUNCTION BOX AND MAKE ELECTRICAL CONNECTIONS
-FASTEN TO THE JUNCTION BOX USING 2 X 8-32 SCREWS

INSTALLATION

IMPORTANT: REFEREZ-VOUS À LA FICHE D'INSTALLATION DU LUMINAIRE POUR DÉTERMINER L'EMPLACEMENT EXACTE DE LA BOITE DE JONCTION

- 1 -UTILISEZ DES PINCES POUR RETIRER LES SUPPORTS NON REQUIS
- 2 -INSTALLEZ LA BOITE A L'AIDE DE VIS OU DE CLOUS
- 3 -GLISSEZ PILOTE (FOURNI AVEC VOTRE LUMINAIRE EUREKA) DANS LA BOITE ET FAITES LES CONNEXIONS ELECTRIQUES
-FIXEZ LE PILOTE A LA BOITE AVEC 2X VIS 8-32