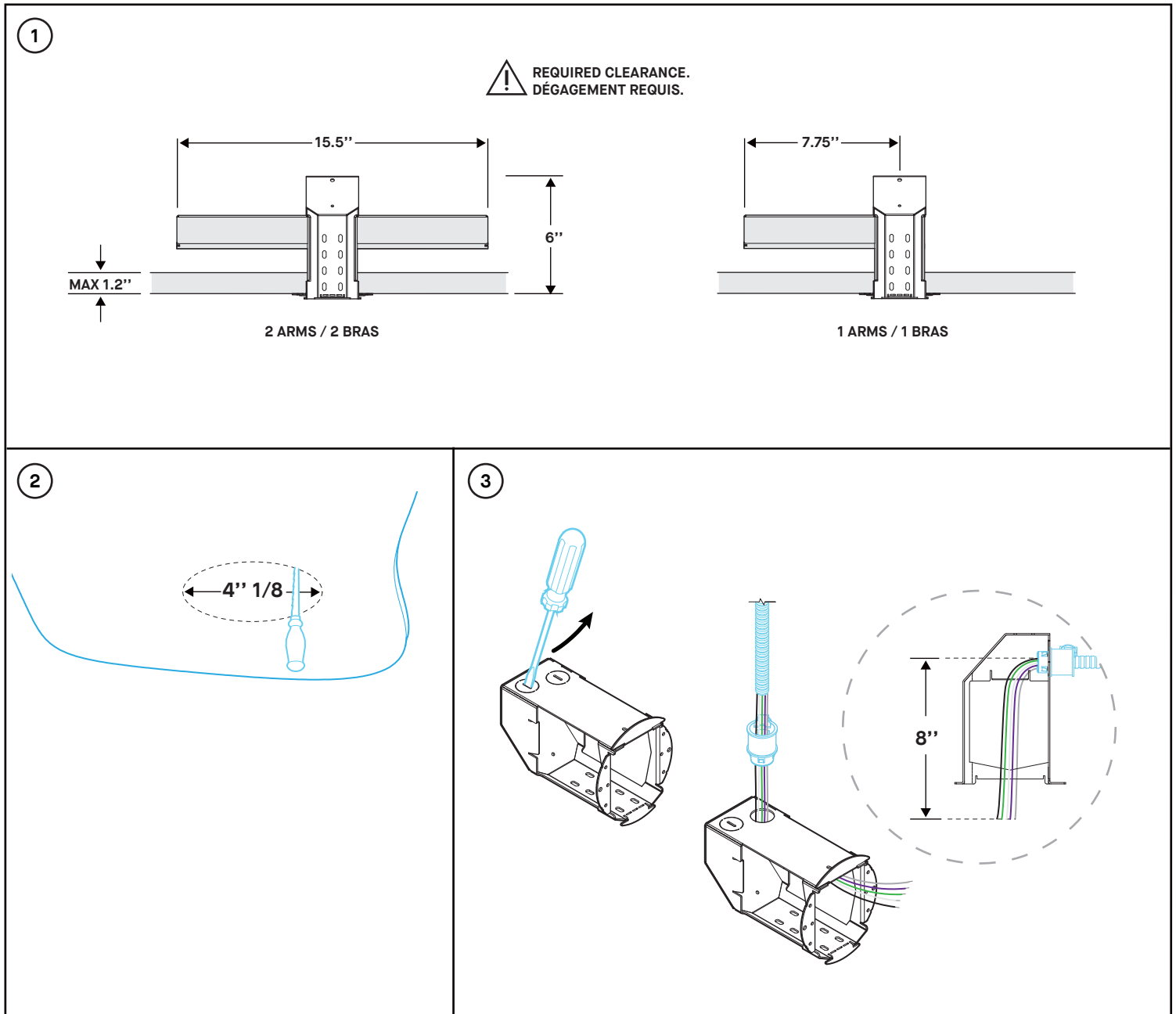


# REMOTE DRIVER JUNCTION BOX 3981F

## BOÎTE D'UNITÉ D'ALIMENTATION ENCASTRÉE 3981F



### INSTALLATION

1- CHECK CLEARANCE. NOTE: IF LUMINAIRE REQUIRES ONLY ONE ARM, THE ARM CAN BE PLACED ON EITHER SIDE OF THE BOX. THE ARM(S) / COVER WILL BE SUPPLIED WITH THE LUMINAIRE.

2- CUT A 4" 1/8 DIAMETER HOLE OFF THE CEILING. FOR HOLE POSITION, REFER TO CORRESPONDING EUREKA LUMINAIRE'S INSTALLATION MANUAL. IF THERE IS AN EXISTING JUNCTION BOX, UNINSTALL THE BOX. NOTE THAT ALL THE COMPONENTS OF THIS JUNCTION BOX, INCLUDING THE ARMS, CAN FIT INSIDE THE CEILING HOLE. IF THERE IS NO CEILING YET, SKIP TO STEP 3.

3- USING A FLAT SCREWDRIVER, REMOVE ONE OF THE KNOCK-OFFS ON THE COVER USING A ROCKING MOTION, THEN PASS WIRING AND SECURE THE BX CABLE TO THE J-BOX USING CONDUIT KNOCKOUT ADAPTER (FORMAT 1/2). PULL OUT WIRES BY 8".

### INSTALLATION

1- VÉRIFIER LE DÉGAGEMENT. NOTE: SI LE LUMINAIRE REQUIERT SEULEMENT UN BRAS POUR L'ALIMENTER, LE BRAS PEUT ÊTRE PLACÉ D'UN CÔTÉ OU L'AUTRE DE LA BOÎTE. LE OU LES BRAS / COUVERCLE SERONT FOURNIS AVEC LE LUMINAIRE.

2- COUPER UN TROU DE 4" 1/8 DE DIAMÈTRE DANS LE PLAFOND. SE RÉFÉRER AU MANUEL D'INSTALLATION DU LUMINAIRE EUREKA CORRESPONDANT POUR DÉTERMINER LE POSITIONNEMENT DU TROU. SI UNE BOÎTE DE JONCTION EST DÉJÀ INSTALLÉE, LA DÉINSTALLER. À NOTER QUE TOUTES LES COMPOSANTES DE CETTE BOÎTE DE JONCTION, INCLUANT LES BRAS, PEUVENT SE GLISSER DANS LE TROU DU PLAFOND. S'IL N'Y A PAS ENCORE DE PLAFOND, PASSER À L'ÉTAPE 3.

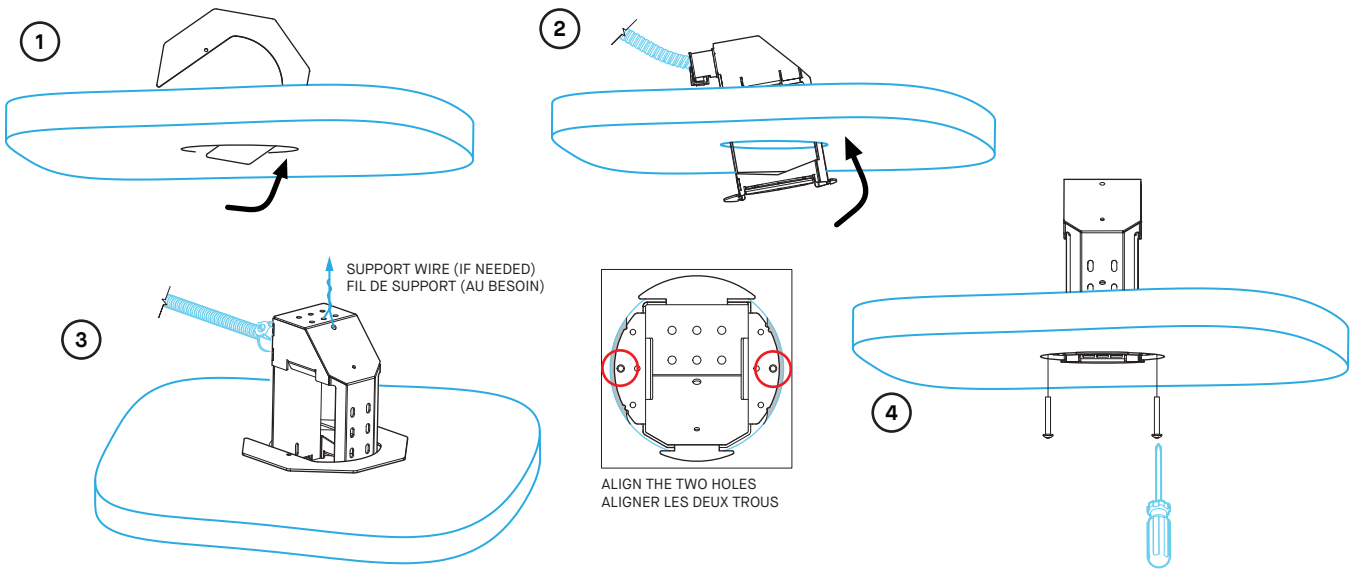
3- ENLEVER UNE DES DÉBOUCHURES DU BOÎTIER EN LA BASCULANT À L'AIDE D'UN TOURNEVIS À TÊTE PLATE, PUIS FAIRE PASSER LES FILS ET ATTACHER LE CÂBLE BX AU TROU AVEC UN ADAPTATEUR DE CONDUIT (FORMAT 1/2). FAIRE SORTIR LES FILS D'AU MOINS 8".



INSTALLATION

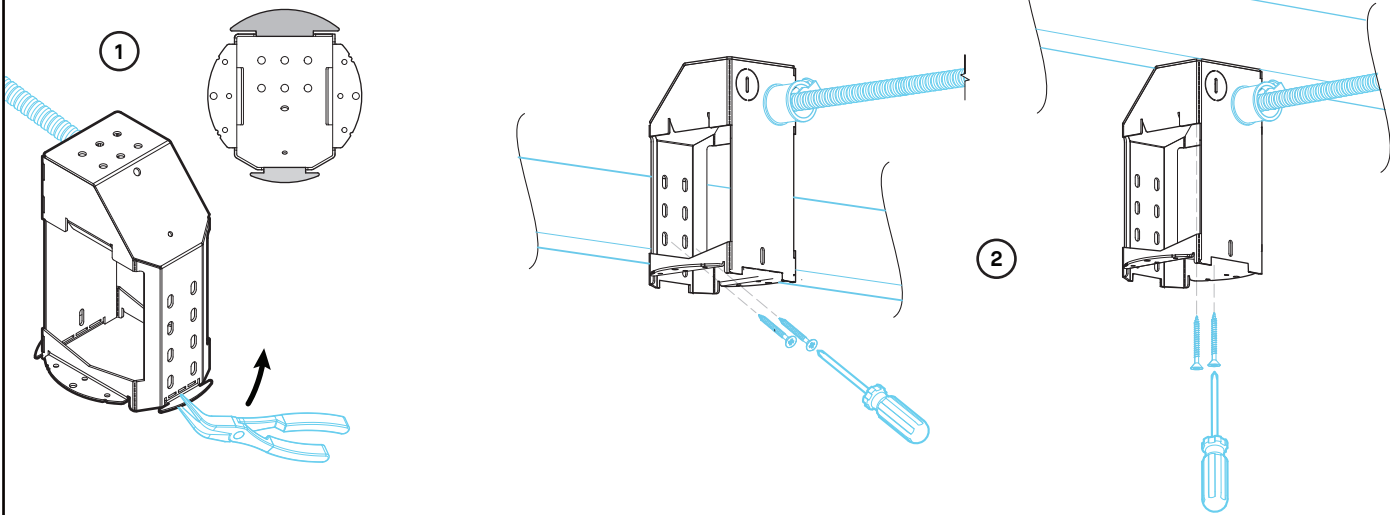
# REMOTE DRIVER JUNCTION BOX 3981F BOÎTE D'UNITÉ D'ALIMENTATION ENCASTRÉE 3981F

## 5A WITH MOUNTING PLATE (SANDWICHED CEILING) / AVEC PLAQUE DE MONTAGE (PLAFOND SANDWICHÉ)



OR / OU

## 5B TRUSS MOUNT / MONTAGE SUR POUTRE



### INSTALLATION

5A- USE WHEN A CEILING IS INSTALLED BUT TRUSSES ARE OUT OF REACH.  
(1) INSERT MOUNTING PLATE INSIDE THE HOLE. (2) INSERT BOX INSIDE THE HOLE. (3) ALIGN MOUNTING PLATE'S HOLES WITH BOX'S HOLES. (4) TIGHTEN THE INCLUDED SCREWS WITH AN ALTERNATING PATTERN TO ENSURE UNIFORM DISTRIBUTION OF LOAD.

**!** IF THE CEILING IS NOT STURDY ENOUGH, (EX.: TILE CEILING), ADD A RETAINING CABLE USING THE HOLES AT THE TOP OF BOX.

5B- USE WHEN THERE'S A CEILING IN PLACE WITH AN ACCESSIBLE TRUSS OR WHEN THERE'S NO CEILING YET (NEW CONSTRUCTION).  
(1) USE PLIERS TO REMOVE TABS. (2) FIRMLY SCREW JBOX ON TRUSS, EITHER FROM THE SIDE OR FROM THE TOP.

IF THERE'S NO CEILING, INSTALL CEILING BEFORE INSTALLING LUMINAIRE.  
FOR THE NEXT STEPS, REFER TO LUMINAIRE'S INSTALLATION MANUAL.

### INSTALLATION

5A- À UTILISER LORSQU'UN PLAFOND EST INSTALLÉ MAIS QUE LES POUTRES SONT HORS DE PORTÉE. (1) INSÉRER LA PLAQUE À L'INTÉRIEUR DU TROU. (2) INSÉRER LA BOÎTE À L'INTÉRIEUR DU TROU. (3) ALIGNER LES TROUS DE LA PLAQUE ET LES TROUS DE BOÎTE. (4) VISSER EN ALTERNANT D'UNE VIS À L'AUTRE POUR PERMETTRE UNE DISTRIBUTION UNIFORME DE LA CHARGE.

**!** SI LE PLAFOND N'EST PAS ASSEZ SOLIDE (EX.: PLAFOND SUSPENDU), AJOUTER UN CÂBLE DE RETENUE EN UTILISANT LES TROUS DU DESSUS DE LA BOÎTE.

5B- À UTILISER AVEC PLAFOND EN PLACE AVEC POUTRE ACCESSIBLE OU QUAND IL N'Y A PAS ENCORE DE PLAFOND (NOUVELLE CONSTRUCTION).  
(1) ENLEVER LES RABATS AVEC DES PINCES (2) VISSER FERMEMENT LA BOÎTE SUR LA POUTRE, SOIT PAR LE CÔTÉ OU PAR LE HAUT.

INSTALLER LE PLAFOND AVANT LE LUMINAIRE SI PAS DE PLAFOND.  
CONSULTER LE MANUEL D'INSTALLATION DU LUMINAIRE POUR LES PROCHAINES ÉTAPES.