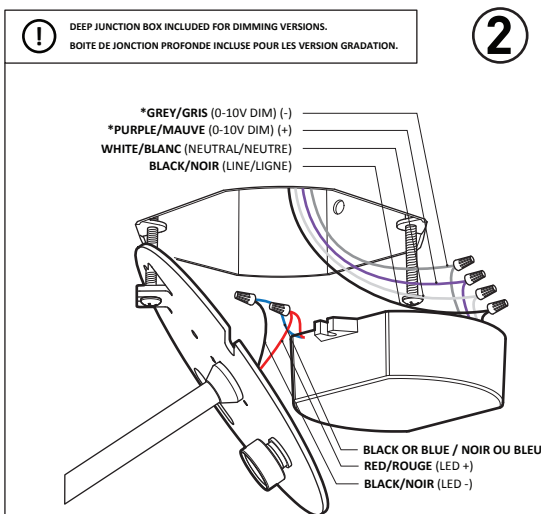
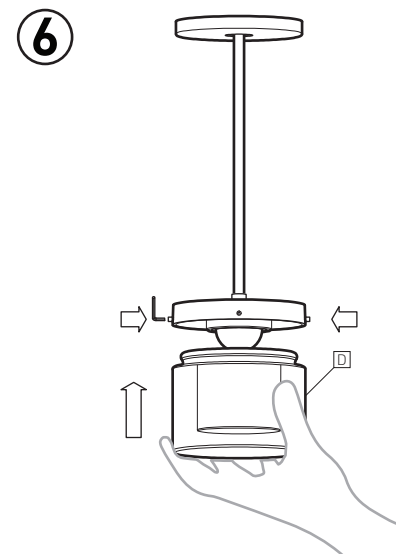
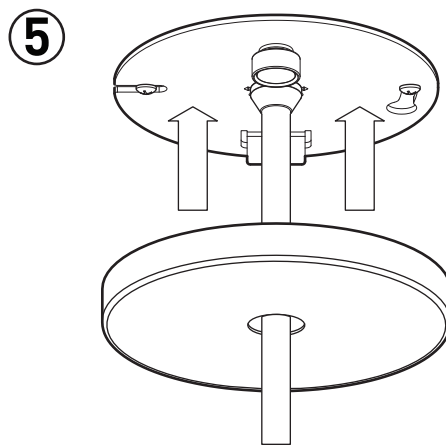
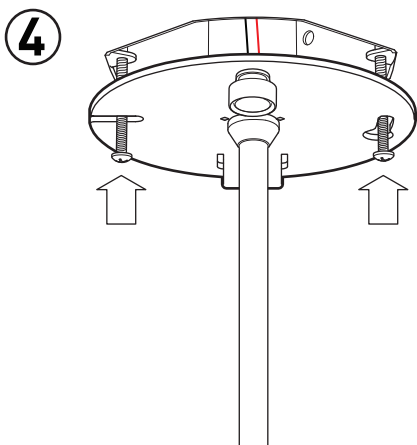
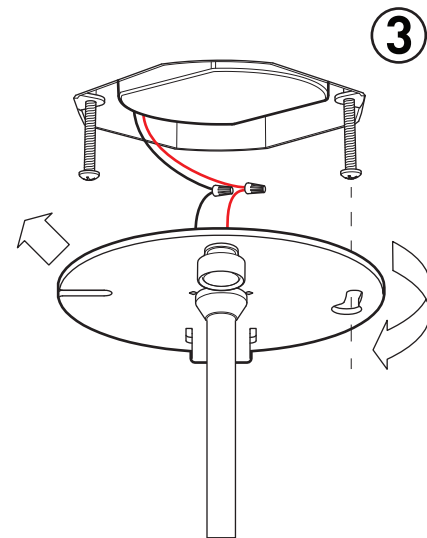


INDOOR USE ONLY

APPLICATION INTÉRIEUR SEULEMENT



*ONLY FOR 0-10V DIMMING / SEULEMENT POUR 0-10V DIMMING



INSTALLATION

1- INSERT BOTH #8-32 SCREWS LEAVING A 1.0" DISTANCE BETWEEN THE SCREW HEAD AND THE JUNCTION BOX. HANG THE MOUNTING PLATE [A] ON ONE OF THE SCREW HEADS USING THE SLOT IN THE FOLDED FLAP

2- MAKE CONNECTIONS:

*PURPLE WIRE (0-10V DIM +) = PURPLE WIRE
 *GREY WIRE (0-10V DIM -) = GREY WIRE
 BLACK WIRE (LINE) = BLACK WIRE
 WHITE WIRE (NEUTRAL) = WHITE WIRE

* ONLY FOR 0-10V DIMMING

* DEEP JUNCTION BOX INCLUDED FOR DIMMING VERSIONS.

3- DETACH MOUNTING PLATE FROM FOLDED FLAP AND FIX IN PLACE USING THE U-SHAPED CHANNEL AND KEYHOLE SLOT

4- TIGHTEN SCREWS

5- LIFT CANOPY INTO POSITION WITHOUT DAMAGING THE STEM

6- CAREFULLY LIFT GLASS [D] IN ONE HAND AND TIGHTEN ALL 4 SET SCREWS.
 *TIGHTEN WITH TORQUE OF 0.5N-m

INSTALLATION

1- INSÉRER LES DEUX VIS #8-32 EN LAISSANT UN ESPACE DE 1.0" ENTRE LES TÊTES DE VIS ET LA BOÎTE DE JONCTION. SUSPENDRE LA PLAQUE DE MONTAGE [A] SUR L'UNE DES VIS EN UTILISANT L'OUVERTURE DE L'AILETTE

2- FAIRE LES CONNECTIONS:

*FIL MAUVE (0-10V DIM +) = FIL MAUVE
 *FIL GRIS (0-10V DIM -) = FIL GRIS
 FIL NOIR (PHASE) = FIL NOIR
 FIL BLANC (NEUTRE) = FIL BLANC

* SEULEMENT POUR 0-10V DIMMING

* BOÎTE DE JONCTION PROFONDE INCLUSE POUR LES VERSION GRADATION.

3- DÉTACHER LA PLAQUE DE MONTAGE DE L'AILETTE ET LA FIXER AU VIS À L'AIDE DE LA FENTE EN "U" ET DU TROU DE SERRURE

4- RESSÉRER LES VIS

5- LEVER LE PAVILLON EN POSITION SANS ABÎMER LA TIGE

6- AVEC UNE MAIN, LEVER LE VERRE [D] ET AVEC L'AUTRE VISSER LES 4 VIS.
 *SERRER AVEC LE TORQUE DE 0.5N-m



225 de Liège Ouest, Suite #200
 Montréal (QC), Canada H2P 1H4
 Tel : 514.385.3515 Fax : 514.385.4169
 www.eurekalighting.com



4009