

# SLIM STACK 4036

PROJECT PROJÉT
SPEC TYPE
NOTES



## OPTIONS



BLK-BLK    BLK-WH    CHR-BLK    CHR-WH    WH-BLK    WH-WH

## OVERALL HEIGHT HAUTEUR HORS TOUT

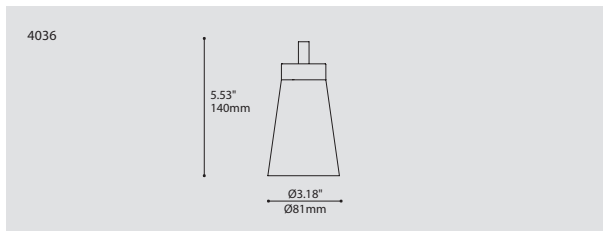
LIGHT SOURCE	LED	LED DIM
MOUNTING	2401E	2403G
STEM	43.10"	43.60"
FOR 2036, ADD 1.50" (FOR SWIVEL)		

## MOUNTING OPTIONS OPTIONS DE MONTAGE

2401E	2403G
Ø4.50" x 1.00"	Ø4.50" x 1.75"
Ø114 x 25mm	Ø114 x 44mm
* OVERALL HEIGHT DOES NOT INCLUDE TRACK THICKNESS	

## STEM OR CABLE OPTIONS OPTIONS DE TIGE OU CÂBLE

STEM	STD 36"	914mm



ORDERING SPECIFICATION	SPÉCIFICATION DE COMMANDE	CODE
<b>MODEL MODÈLE</b>	4036 SLIM STACK (PENDANT)	4036
<b>LIGHT SOURCE SOURCE LUMINEUSE</b>	(WATTAGE, LAMP TYPE, LAMP FORM, BASE TYPE, OTHER INFO)	LED.4
<b>LED.4</b>	4W, LED	
<b>COLOR TEMPERATURE TEMPÉRATURE DE COULEUR</b>		
27	2700K	
30	3000K	
35	3500K	
40*	4000K	
*LONGER LEAD TIME MAY APPLY. PLEASE CONTACT YOUR EUREKA REPRESENTATIVE		
<b>COLOR RENDERING INDEX (CRI) INDICE DE RENDU DE COULEUR (IRC)</b>		90
90	90+ CRI	
<b>VOLTAGE VOLTAGE</b>		
120V	120 VOLT	
277V	277 VOLT	
<b>DIMMING OPTION OPTION DE GRADATION</b>		
DV	0-10V DIMMING (120-277V)	
DP	PHASE DIMMING (120V ONLY)	
<b>STEM TIGE</b>		S6
S6	1/4" (6MM) STEM, FIELD ADJUSTABLE	
<b>STEM LENGTH LONGUEUR DE TIGE</b>		
36	36" STEM (STD LENGTH)	
**	CUSTOM STEM LENGTH (PLEASE SPECIFY)	
FOR OVERALL LENGTH PLEASE CONTACT YOUR EUREKA REPRESENTATIVE.		
<b>MOUNTING MONTAGE</b>		
RC	ROUND CANOPY / PAVILLON ROND FOR LED: 1.00" CANOPY (2401E) FOR DIMMING LED: 1.75" CANOPY (2403G)	
<b>MOUNTING OPTION OPTION DE MONTAGE</b>		
SCA	SLOPE CEILING ADAPTOR / ADAPTEUR DE PLAFOND EN PENTE (ROTATION: 350°, PIVOT: 90°)	
<b>STRUCTURE FINISH FINI STRUCTURE<sup>(B)</sup></b>		
BLK	BLACK	
CHR	CHROME	
WH	WHITE	
<sup>(B)</sup> INCLUDE CANOPY FINISH IF A CANOPY IS SELECTED		
<b>BAFFLE FINISH FINI DÉFLECTEUR</b>		
BLK	BLACK	
WH	WHITE	

## PRODUCT CHARACTERISTICS CARACTÉRISTIQUES DU PRODUIT



<b>DESIGN:</b>	Contrasting and versatile, the Slim Stack pendant and projector have a perfectly formed slender design.
<b>LIGHT SOURCE:</b>	LED light source with dimming option.
<b>STRUCTURE:</b>	Double layered die-formed steel shade with chrome plated or polyester powder finish
<b>CERTIFIED:</b>	c-CSA-us
<b>CONCEPT ION:</b>	Forme mince, contrastante et polyvalente disponible en suspension ou projecteur
<b>SOURCE LUMINEUSE:</b>	Source lumineuse DEL avec option de gradation.
<b>STRUCTURE:</b>	Abat-jour en deux épaisseurs d'acier embouti avec fini chromé ou peinture électrostatique à base de polyester.
<b>CERTIFIÉ:</b>	c-CSA-us

2036B/2038B

4036/4038

2036/2038

**PAVILLON CHROMÉ**  
1/4" d'épaisseur (standard)  
1" d'épaisseur (à gradation)

**ABAT-JOUR**  
En deux épaisseurs d'acier embouti avec fini chromé ou peinture électrostatique à base de polyester

**MODULE DEL AVEC RADIATEUR D'ALUMINIUM INJECTÉ**  
Avec fini anodisé noir pour optimiser la diffusion de la chaleur

**CONTRASTANT ET POLYVALENT**  
Pendant and projector have a perfectly formed design

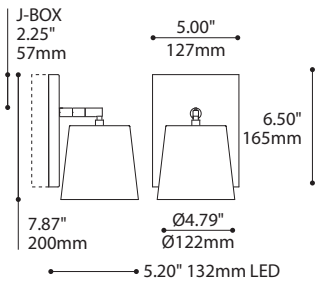
TIGE

**ORIENTATION**  
Ajustable sur tige

**ORIENTATION**  
Ajustable

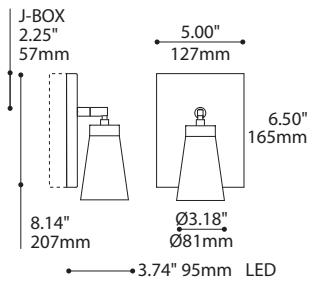
**DIMMING OPTION**  
Pilote électronique à gradation Lightech "Trailing Edge"

**ANGLE TOTAL DE FAISCEAU LUMINEUX DE 17°**  
PMMA RTI (réflexion totale interne) optique Ledil



2038B

6.10" 155mm LED DIM



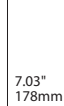
2036B

4.61" 117mm LED DIM



4036

Ø3.18" Ø81mm



2036

Ø3.18" Ø81mm



4038

Ø4.79" Ø122mm



2038

Ø4.79" Ø122mm

### SPÉCIFICATIONS

SOURCE LUMINEUSE

MODULE

LUMENS (ESTIMÉ)

IRC

ROHS

RADIATEUR

DISTRIBUTION LUMINEUSE

OPTIQUE

VOLTAGE

PILOTE

GRADATION

LM-79

GARANTIE

CERTIFICATION

### DEL

4 x Nichia - total ±4 w

Reconnu par UL - Fabriqué aux États-Unis

504 lm (4000K)

85 IRC (typique)

Conforme

Aluminium anodisé noir

Direct

LEDIL TIR- angle total de faisceau de 17°

120V ou 277V

350 mA

Gradation phase (DP) ou Gradation 0-10V (DV)

Sur demande

5 ans (sur les composantes électroniques)

Reconnu par CSA

# ANATOMY

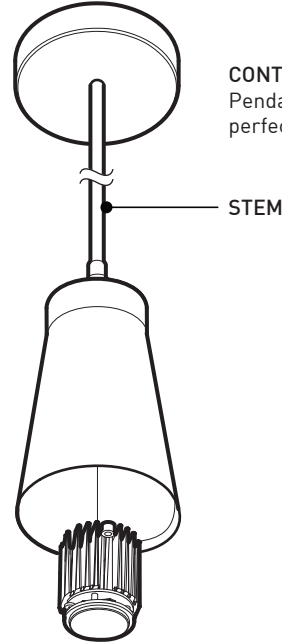
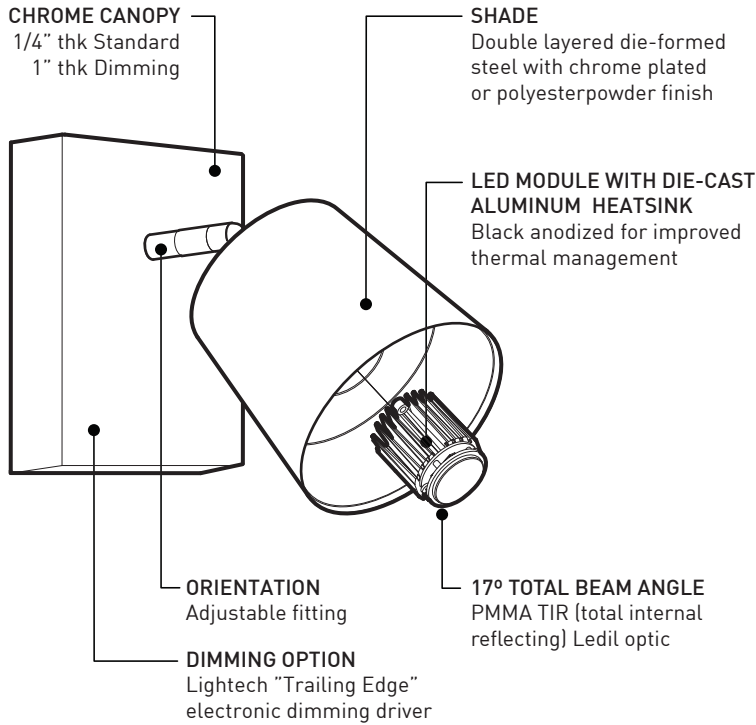
**BIM** **DIM** **IES** **LED** **203XB** **203XB**  
 350° 90°

# SLIM/STUBBY STACK

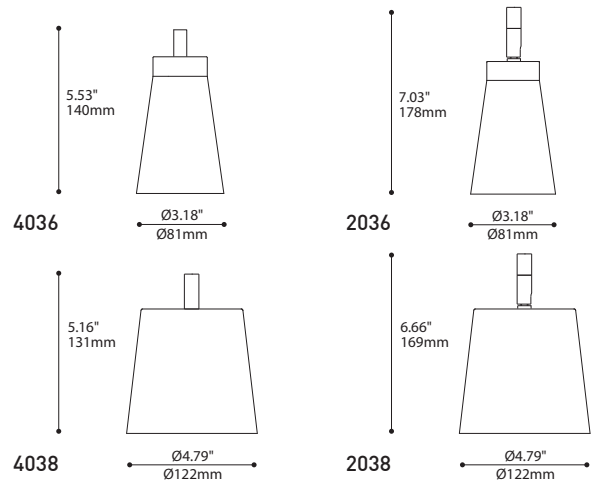
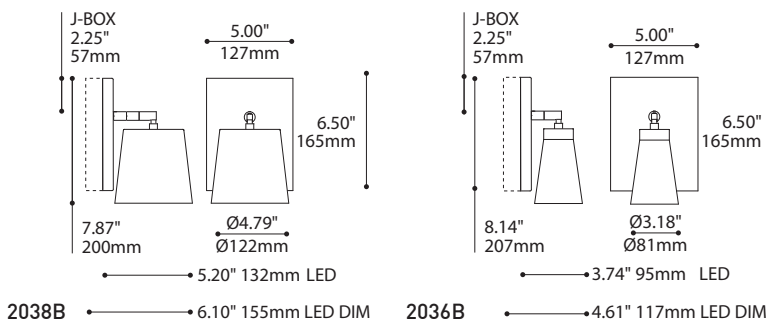
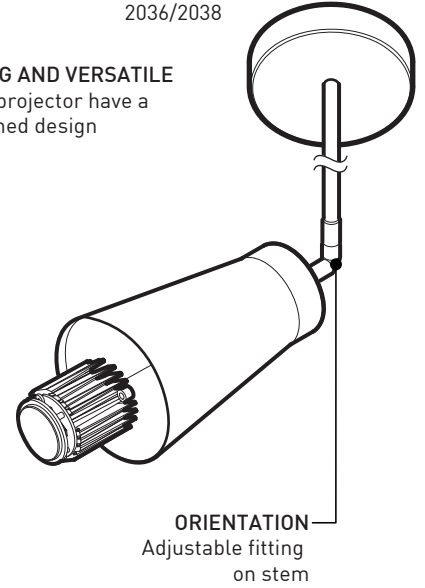
2036B/2038B

4036/4038

2036/2038



**CONTRASTING AND VERSATILE**  
 Pendant and projector have a perfectly formed design



## SPECIFICATIONS

**LIGHT SOURCE**  
**MODULE**  
**LUMENS (DELIVERED)**  
**CRI**  
**ROHS**  
**HOUSING**  
**HEATSINK**  
**LIGHT DISTRIBUTION**  
**OPTICS**  
**VOLTAGE**  
**DRIVER**  
**DIMMING**  
**LM-79**  
**WARRANTY**  
**CERTIFICATION**

## LED

4 x Nichia - total ±4 w  
 UL recognized - made in USA  
 504lm (4000K)  
 85 CRI (typical)  
 Compliant  
 Die-formed steel  
 Black anodized aluminium  
 Directional projector (203X(B))/Direct (403X)  
 LEDIL TIR - 17° total beam angle  
 120V or 277V  
 350 mA  
 Phase dimming (DP) or 0-10V dimming (DV)  
 On request  
 5 years (on electronic components)  
 CSA recognized



225 de Liège Ouest, Suite #200  
 Montréal (QC), Canada H2P 1H4  
 Tel : 514.385.3515 Fax : 514.385.4169  
 www.eurekalighting.com



**2036B 4036 2036**  
**2038B 4038 2038**