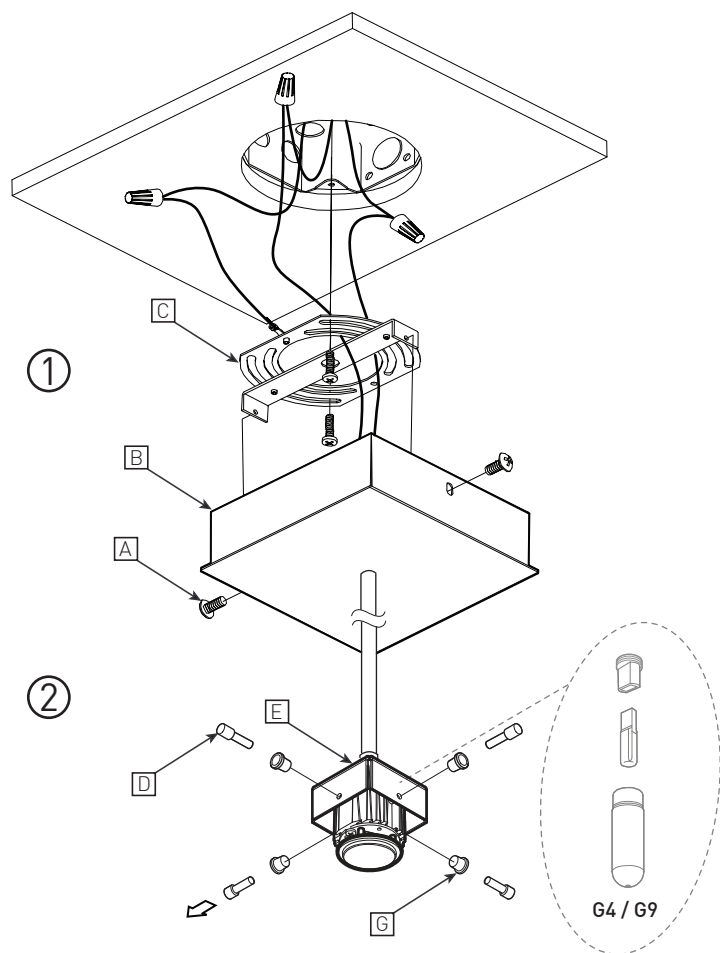


INSTALLATION MAINTENANCE

Ceiling Suspended Suspension



BULBS
AMPOULES



CF.D.13/18/26W
CF.S.13W



G4 BIPIN.50W



G9.60W



LED.4W

INSTALLATION

REMOVE SCREWS [A] (8-32 X 3/8in) TO RELEASE THE CANOPY [B] FROM THE UNIVERSAL CROSSBAR [C].

1- INSTALLATION ON 4" JUNCTION BOX

- 1.1 - INSTALL THE UNIVERSAL CROSSBAR [C], AND MAKE ALL WIRING CONNECTION.
- 1.2 - ATTACH THE WALL CANOPY [B] WITH 2-WAY MOUNTING SCREWS [A].

2- BRACKET RELEASE

- 2.1 - REMOVE THE THREE SCREWS [D] OF THE BRACKET [E].
- 2.2 - EXCEPT FOR THE LED VERSION WHERE THE LIGHT SOURCE IS INCLUDED, INSERT LIGHT BULB (NOT INCLUDED) INTO LIGHT SOCKET AND, FOR HALOGEN VERSION, ADD THE GLASS PROTECTOR.

3- GLASS SHADE INSTALLATION

- 3.1 - PUT THE GLASS SHADE [F] OVER THE BRACKET [E].
- 3.2 - SCREW BACK THE THREE SCREWS [D] WITH THE PLASTIC RINGS [G] TO SUPPORT THE GLASS SHADE [F] ON THE BRACKET [E].

MAINTENANCE

REPEAT STEPS 2 AND 3.

INSTALLATION

DÉVISSER LES 2 VIS [A] (8-32 X 3/8in) POUR LIBÉRER LE PAVILLON [B] DE LA PLAQUE UNIVERSELLE [C].

1- INSTALLATION DE LA BOÎTE ÉLECTRIQUE 4"

- 1.1 - INSTALLER LA PLAQUE UNIVERSELLE [C] ET FAIRE LA CONNEXION DES FILS.
- 1.2 - FIXER LE PAVILLON [B] SUR LA BOÎTE ÉLECTRIQUE À L'AIDE DES (2) VIS DE MONTAGE FOURNIES [A].

2- DÉGAGEMENT DU SUPPORT

- 2.1 - DÉVISSER LES TROIS VIS [D] DU SUPPORT [E].
- 2.2 - À L'EXCEPTION DE LA VERSION DEL OÙ LA SOURCE LUMINEUSE EST FOURNIE ET INSTALLÉE, INSÉRER L'AMPOULE (NON FOURNIE) DANS LA DOUILLE ET, POUR LES VERSIONS HALOGÈNES, AJOUTER LE VERRE DE PROTECTION FOURNI.

3- INSTALLATION DU VERRE

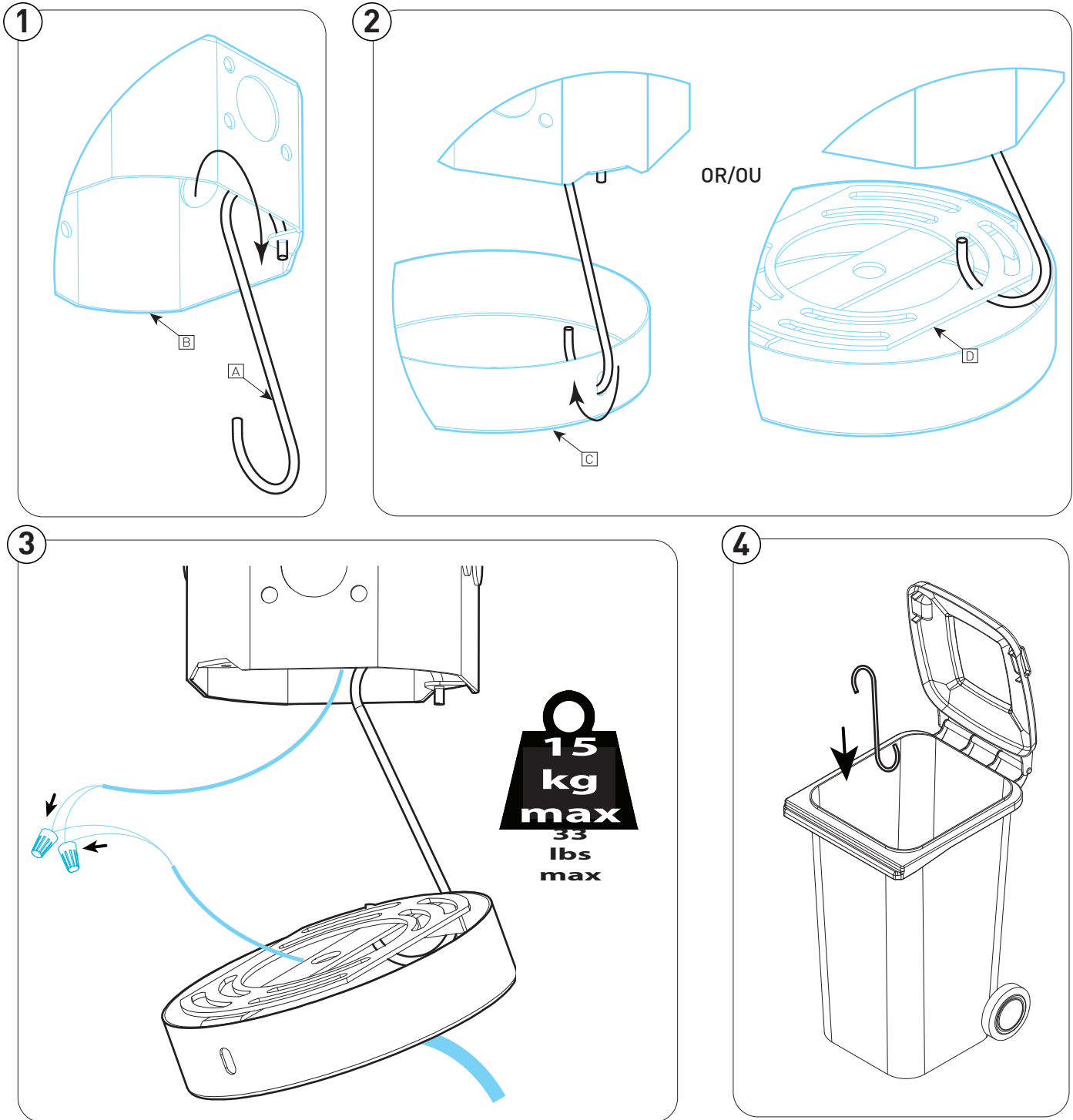
- 3.1 - PLACER LE VERRE [F] PAR DESSUS LE SUPPORT [E].
- 3.2 - REVISSER EN PLACE LES TROIS VIS [D] AVEC LES RONDELLES DE PLASTIQUE [G] POUR SOUTENIR LE VERRE [F] SUR LE SUPPORT [E].

MAINTENANCE

RÉPÉTER LES ÉTAPES 2 ET 3.

INSTALLATION MAINTENANCE

Canopy Hook



INSTALLATION

- 1- FASTEN THE HOOK [A] ONTO THE JUNCTION BOX [B]
- 2- FASTEN THE HOOK ONTO THE CANOPY [C] (EITHER THROUGH THE HOLE ON THE SIDE OR THROUGH THE UNIVERSAL PLATE[D])
- 3- CONNECT THE WIRES
- 4- REMOVE THE HOOK, THEN DISCARD

INSTALLATION

- 1- FIXER LE CROCHET [A] À LA BOÎTE DE JONCTION [B]
- 2- FIXER LE CROCHET AU PAVILLON [C] PAR LE TROU DE COTÉ OU AU TRAVERS LA PLAQUE UNIVERSELLE [D]
- 3- CONNECTER LES FILS
- 4- RETIRER LE CROCHET ET S'EN DÉBARASSER