

INSTALLATION

- 1- INSERT BOTH #8-32 SCREWS LEAVING A 1.0" DISTANCE BETWEEN THE SCREW HEAD AND THE JUNCTION BOX. HANG THE MOUNTING PLATE [A] ON ONE OF THE SCREW HEADS USING THE SLOT IN THE FOLDED FLAP
- 2- MAKE CONNECTIONS:

*PURPLE WIRE (0-10V DIM +)	= PURPLE WIRE
*GREY WIRE (0-10V DIM -)	= GREY WIRE
BLACK WIRE (LINE)	= BLACK WIRE
WHITE WIRE (NEUTRAL)	= WHITE WIRE

* ONLY FOR 0-10V DIMMING, OTHERWISE CAP WIRES
- 3- DETACH MOUNTING PLATE FROM FOLDED FLAP AND FIX IN PLACE USING THE TWO KEYHOLE SLOTS, TIGHTEN SCREWS
- 4- ADJUST FIXTURE'S HEIGHT BY LOOSENING THE SCREW ON THE STRAIN RELIEF [B] AND SLIDING THE CABLE TO DESIRED LENGTH, TIGHTEN BACK THE SCREW TO SECURE THE FIXTURE, CUT EXCESS CABLE
- 5- MAKE CONNECTIONS:

BLACK WIRE	= BLACK WIRE (-)
WHITE WIRE	= RED WIRE (+)
GREEN WIRE (GROUND)	= GROUND

LIFT CANOPY [C] IN POSITION
- 6- ORIENT FIXTURE IN THE DESIRED POSITION BY HOLDING THE STEM AND TURNING THE SHADE HORIZONTALLY AND/OR VERTICALLY

INSTALLATION

- 1- INSÉRER LES DEUX VIS #8-32 EN LAISSANT UN ESPACE DE 1.0" ENTRE LES TÊTES DE VIS ET LA BOÎTE DE JONCTION. SUSPENDRE LA PLAQUE DE MONTAGE [A] SUR L'UNE DES VIS EN UTILISANT L'OUVERTURE DE L'AILLETTE
- 2- FAIRE LES CONNEXIONS:

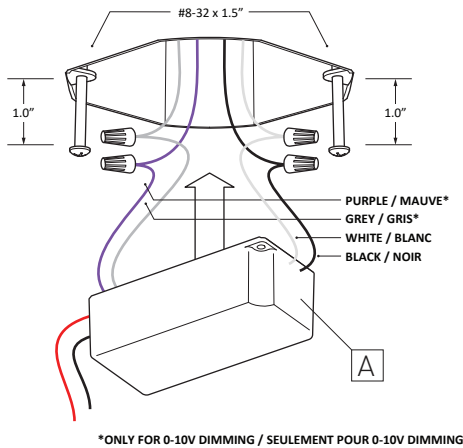
*FIL MAUVE (0-10V DIM +)	= FIL MAUVE
*FIL GRIS (0-10V DIM -)	= FIL GRIS
FIL NOIR (LIGNE)	= FIL NOIR
FIL BLANC (NEUTRE)	= FIL BLANC

* SEULEMENT POUR 0-10V DIMMING, SINON COUVRIR LES FILS
- 3- DÉTACHER LA PLAQUE DE MONTAGE DE L'AILLETTE ET LA FIXER AU VIS À L'AIDE DES DEUX TROUS DE SERRURE, RESÉRER LES VIS
- 4- AJUSTER LA HAUTEUR DU LUMINAIRE EN DÉVISSANT LA VIS SUR LE SERRE CÂBLE [B] ET GLISSER LE CÂBLE À LA LONGUEUR DÉSIRÉE, RESERRER LA VIS POUR SÉCURISER LE LUMINAIRE, COUPER L'EXCÉDENT DE CÂBLE
- 5- FAIRE LES CONNEXIONS:

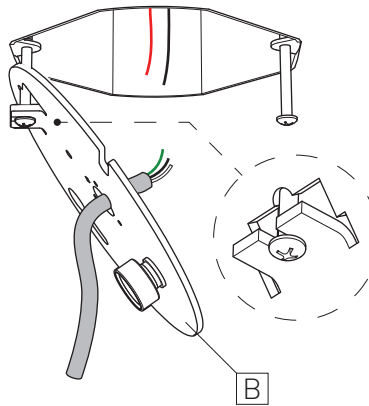
FIL NOIR	= FIL NOIR (-)
FIL BLANC	= FIL ROUGE (+)
FIL VERT	= MISE À LA TERRE

LEVER LE PAVILLON [C] EN POSITION
- 6- ORIENTER LE LUMINAIRE À LA POSITION DÉSIRÉE EN TENANT LA TIGE PUIS EN TOURNANT L'ABAT-JOUR HORIZONTALEMENT ET/OU VERTICALEMENT

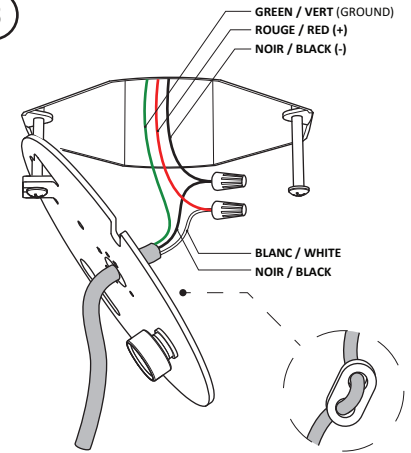
1 INSTALLATION REQUIRES A DEEP JUNCTION BOX (3983) /
L'INSTALLATION REQUIERT UNE BOÎTE DE JONCTION PROFONDE (3983)



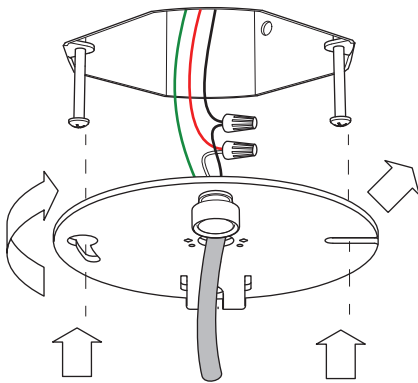
2



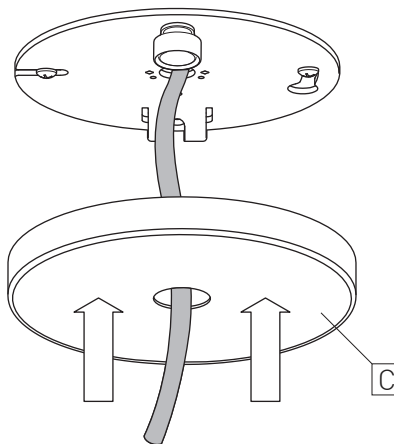
3



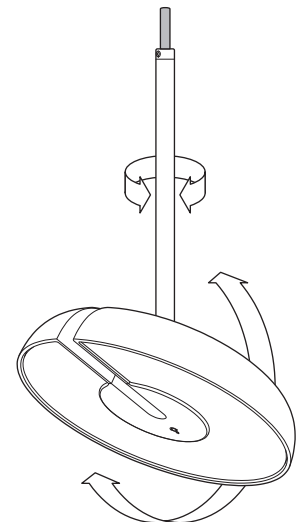
4



5



6



INSTALLATION

INSTALLATION REQUIRES A DEEP JUNCTION BOX (3983)

1- INSERT BOTH #8-32 SCREWS LEAVING A 1.0" DISTANCE BETWEEN THE SCREW HEAD AND THE JUNCTION BOX. MAKE ELECTRICAL CONNECTIONS, THEN INSERT THE DRIVER [A] IN THE JUNCTION BOX:

*PURPLE WIRE (0-10V DIM +)	= PURPLE WIRE
*GREY WIRE (0-10V DIM -)	= GREY WIRE
BLACK WIRE (LINE)	= BLACK WIRE
WHITE WIRE (NEUTRAL)	= WHITE WIRE

* ONLY FOR 0-10V DIMMING, OTHERWISE CAP WIRES

2- HANG THE MOUNTING PLATE [B] ON ONE OF THE SCREW HEADS USING THE SLOT IN THE FOLDED FLAP

3- ADJUST CABLE LENGTH, CONNECT TO THE DRIVER:

BLACK WIRE	= BLACK WIRE (-)
WHITE WIRE	= RED WIRE (+)
GREEN WIRE	= GROUND

4- DETACH MOUNTING PLATE FROM FOLDED FLAP AND FIX IN PLACE USING THE TWO KEYHOLE SLOTS, TIGHTEN SCREWS

5- LIFT CANOPY [C] IN POSITION

6- ORIENT FIXTURE IN THE DESIRED POSITION BY HOLDING THE STEM AND TURNING THE SHADE HORIZONTALLY AND/OR VERTICALLY

INSTALLATION

L'INSTALLATION REQUIERT UNE BOÎTE DE JONCTION PROFONDE (3983)

1- INSÉRER LES DEUX VIS #8-32 EN LAISSANT UN ESPACE DE 1.0" ENTRE LES TÊTES DE VIS ET LA BOÎTE DE JONCTION. FAIRE LES CONNECTIONS ÉLECTRIQUES, PUIS INSÉRER LE DRIVER [A] DANS LA BOÎTE DE JONCTION:

*FIL MAUVE (0-10V DIM +)	= FIL MAUVE
*FIL GRIS (0-10V DIM -)	= FIL GRIS
FIL NOIR (LIGNE)	= FIL NOIR
FIL BLANC (NEUTRE)	= FIL BLANC

* SEULEMENT POUR 0-10V DIMMING, SINON COUVRIR LES FILS

2- SUSPENDRE LA PLAQUE DE MONTAGE [A] SUR L'UNE DES VIS EN UTILISANT L'OUVERTURE DE L'AILETTE

3- AJUSTER LA LONGUEUR DU CÂBLE, CONNECTER AU DRIVER:

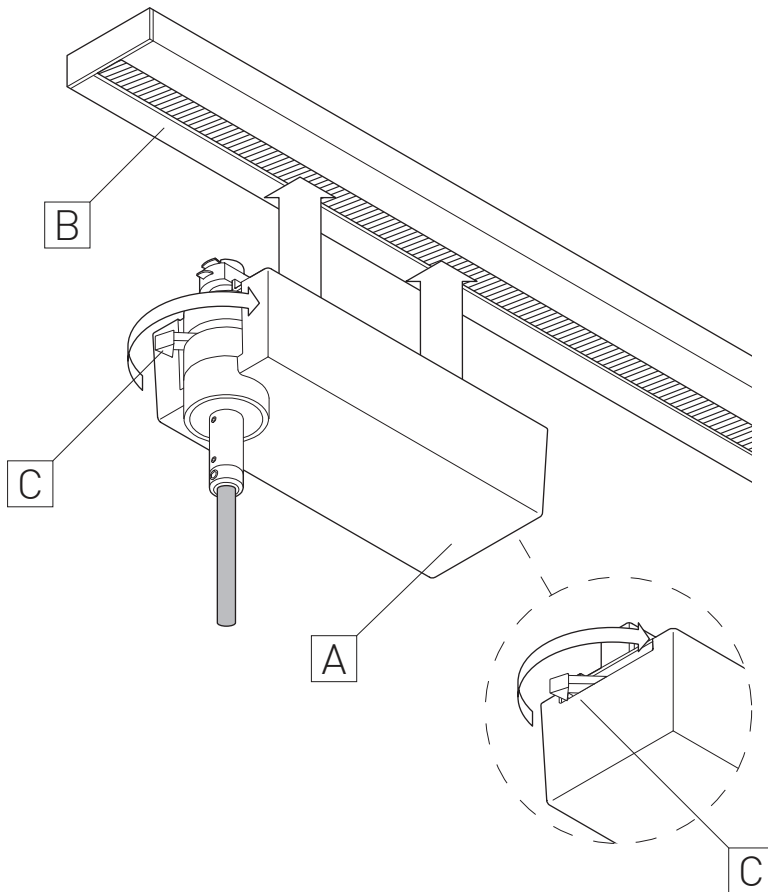
FIL NOIR	= FIL NOIR (-)
FIL BLANC	= FIL ROUGE (+)
FIL VERT	= MISE À LA TERRE

4- DÉTACHER LA PLAQUE DE MONTAGE DE L'AILETTE ET LA FIXER AU VIS À L'AIDE DES DEUX TROUS DE SERRURE, RESÉRER LES VIS

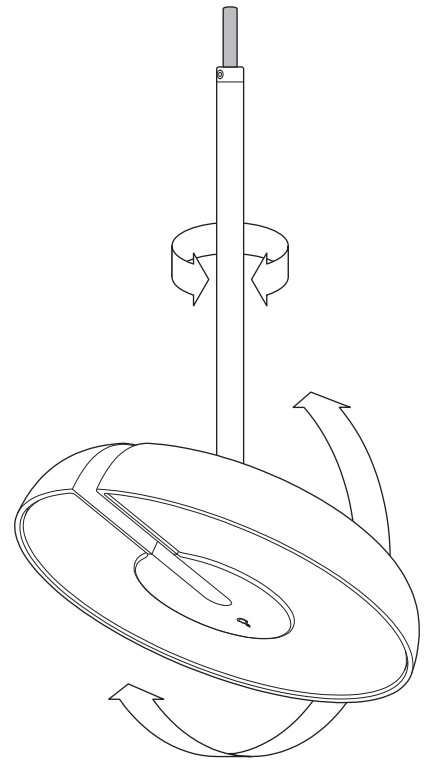
5- LEVER LE PAVILLON [C] EN POSITION

6- ORIENTER LE LUMINAIRE À LA POSITION DÉSIRÉE EN TENANT LA TIGE PUIS EN TOURNANT L'ABAT-JOUR HORIZONTALEMENT ET/OU VERTICALEMENT

①



②



INSTALLATION

1- INSTALL THE PLASTIC TRACK ADAPTOR [A] ON THE TRACK SYSTEM [B].
SECURE BY TURNING THE TWO LEVERS [C] ON BOTH ENDS OF THE BOX

2- ORIENT FIXTURE IN THE DESIRED POSITION BY HOLDING THE STEM AND
TURNING THE SHADE HORIZONTALLY AND/OR VERTICALLY

INSTALLATION

1- INSTALLER L'ADAPTATEUR DE RAIL [A] SUR UN SYSTÈME DE RAIL [B].
SÉCURISER EN TOURNANT LES DEUX LEVIERS [C] DE CHAQUE CÔTÉ DU
BOÎTIER

2- ORIENTER LE LUMINAIRE À LA POSITION DÉSIRÉ EN TENANT LA TIGE PUIS
EN TOURNANT L'ABAT-JOUR HORIZONTALEMENT ET/OU VERTICALEMENT