

INSTALLATION MAINTENANCE

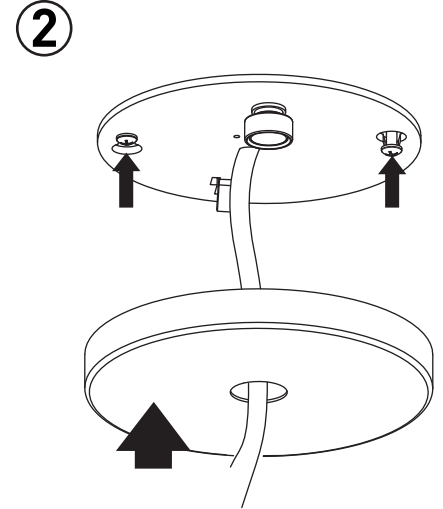
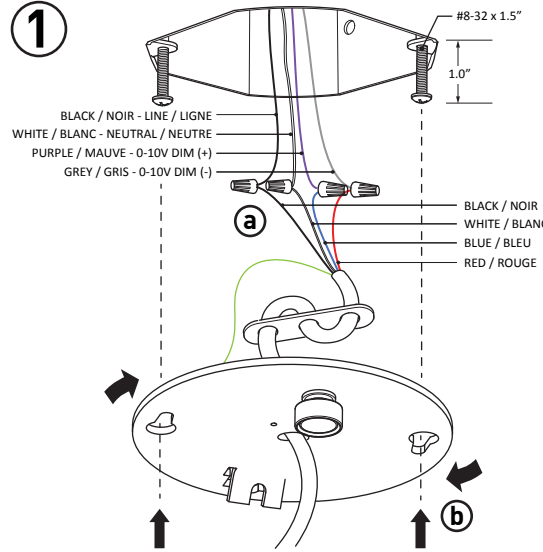
Pendant Suspension

!! IMPORTANT !!

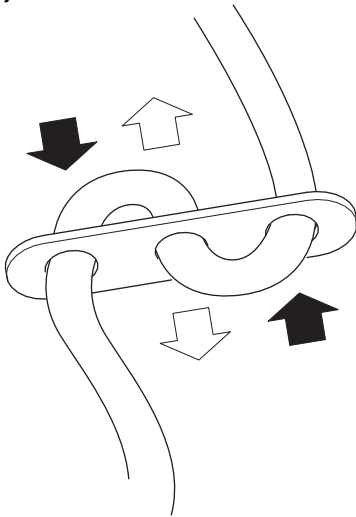
This fixture weighs 15lbs
Ce luminaire pèse 7kg

FIXTURE TO BE INSTALLED BY A CERTIFIED ELECTRICIAN ONLY, AND ACCORDING TO WEIGHT REQUIREMENT STANDARDS. PLEASE ENSURE THE JUNCTION BOX IS SECURELY AFFIXED IN THE CEILING BEFORE ATTACHING THE FIXTURE.

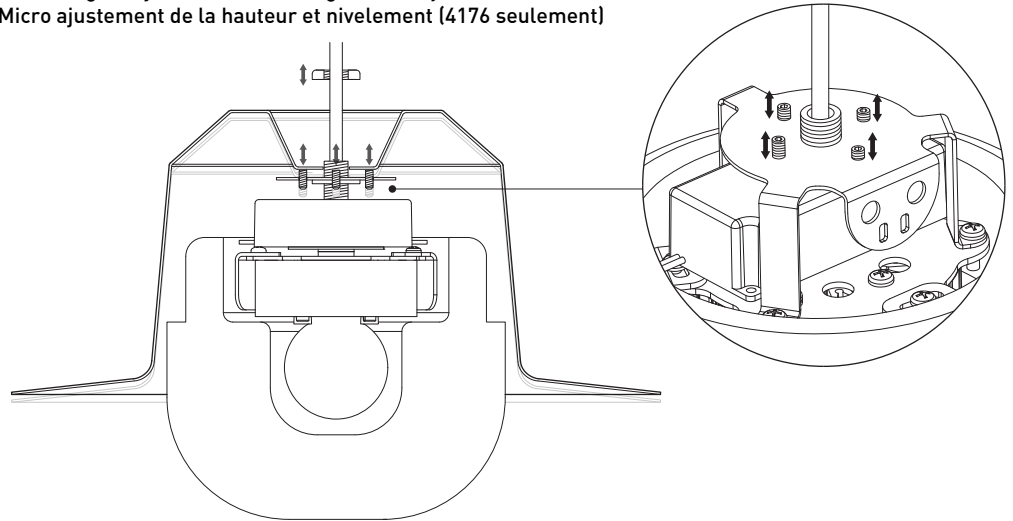
CE LUMINAIRE DOIT ÊTRE INSTALLÉ PAR UN ÉLECTRICIEN CERTIFIÉ SELON LES STANDARDS DU CODE DU BÂTIMENT. VÉRIFIER QUE LA BOÎTE DE JONCTION EST SOLIDEMENT ANCRÉE AU PLAFOND AVANT DE PROCÉDER À L'INSTALLATION.



Height adjustment Ajustement de la hauteur



Micro height adjustment & Leveling (4176 only) Micro ajustement de la hauteur et nivellement (4176 seulement)



INSTALLATION

IMPORTANT! THIS FIXTURE WEIGHS 15 LBS. FIXTURE TO BE INSTALLED BY A CERTIFIED ELECTRICIAN ONLY, AND ACCORDING TO WEIGHT REQUIREMENT STANDARDS. PLEASE ENSURE THE JUNCTION BOX IS SECURELY AFFIXED IN THE CEILING BEFORE ATTACHING THE FIXTURE.

1a - MAKE CONNECTIONS:

PURPLE WIRE (0-10V DIM +) = BLUE WIRE
GREY WIRE (0-10V DIM -) = RED WIRE
BLACK WIRE (LINE) = BLACK WIRE
WHITE WIRE (NEUTRAL) = WHITE WIRE
GREEN WIRE = GROUND

* CAP OFF PURPLE AND GREY WIRE IF NON-DIMMING

1B - ATTACH PLATE USING TWO KEYHOLE SLOTS

2 - TIGHTEN DOWN SCREWS AND LIFT CANOPY INTO POSITION

OPTIONAL:

TO ADJUST HEIGHT RE POSITION STRAIN RELIEF ON THE POWER CABLE

FOR FINE HEIGHT ADJUSTMENT RAISE OR LOWER THE FOUR SET SCREW UNDERNEATH THE SHADE. THESE SCREWS CAN BE USED TO MICRO LEVEL THE SHADE.

INSTALLATION

IMPORTANT! CE LUMINAIRE PÈSE 7KG. CE LUMINAIRE DOIT ÊTRE INSTALLÉ PAR UN ÉLECTRICIEN CERTIFIÉ ET SELON LES STANDARDS DU CODE DU BÂTIMENT. VÉRIFIER QUE LA BOÎTE DE JONCTION EST SOLIDEMENT ANCRÉE AU PLAFOND AVANT DE PROCÉDER À L'INSTALLATION.

1a - BRANCHEMENT :

FIL MAUVE (0-10V DIM +) = FIL BLEU
FIL GRIS (0-10V DIM -) = FIL ROUGE
FIL NOIR (LIGNE) = FIL NOIR
FIL BLANC (NEUTRE) = FIL BLANC
FIL VERT = MISE À TERRE

* SANS GRADATION: METTRE UNE MARRETTE SUR LES FILS MAUVE ET GRIS.

1B - FIXER LA PLAQUE À L'AIDE DES FENTES CIRCULAIRES

2 - SERRER LES VIS ET SOULEVER LE PAVILLON EN POSITION

OPTIONNEL:

AJUSTER LA HAUTEUR EN REPOSITIONNANT LE BLOQUEUR DE TENSION DU CÂBLE D'ALIMENTATION

POUR UN AJUSTEMENT DE PRÉCISION, SOULEVER OU DESCENDRE LES VIS DE RÉGLAGE SOUS L'ABAT-JOUR. CES VIS SONT UTILISÉES POUR LE MICRO NIVELLEMENT DE L'ABAT-JOUR.



225 de Liège Ouest, Suite #200
Montréal (QC), Canada H2P 1H4
Tel : 514.385.3515 Fax : 514.385.4169
www.eurekalighting.com



4175/4176
MONK/DUKE

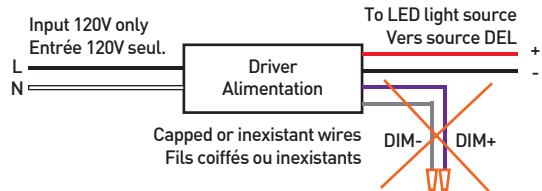
FOR DIMMABLE LUMINAIRES POUR LES LUMINAIRES GRADATABLES

Your luminaire will be configured with one dimming type:
Votre luminaire peut être configuré avec gradation de type:

DP / PHASE

Phase dimming products (DP) do not require the use of the purple and gray wires (capped). Works for 120V circuits only.

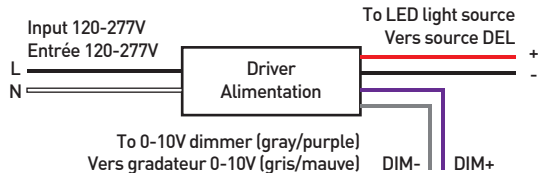
La gradation de type Phase (DP) ne requiert pas l'utilisation des fils mauve et gris (fils coiffés). Circuits 120V seulement.



DV / 0-10V

0-10V dimming products (DV) require the use of the purple and gray wires. Works with 120-277V circuits.

La gradation de type 0-10V (DV) requiert l'utilisation des fils mauve et gris. Circuits 120-277V.



For best dimming results, verify dimmer compatibility
Pour une gradation optimale, vérifiez la compatibilité du gradateur



Not all luminaires have both dimming options. For more information on dimming, please visit our website or contact our customer service.

Pas tous les luminaires ont les deux options de gradation. Pour plus d'information sur la gradation, visitez notre site web ou contactez notre service à la clientèle.

www.eurekalkingting.com