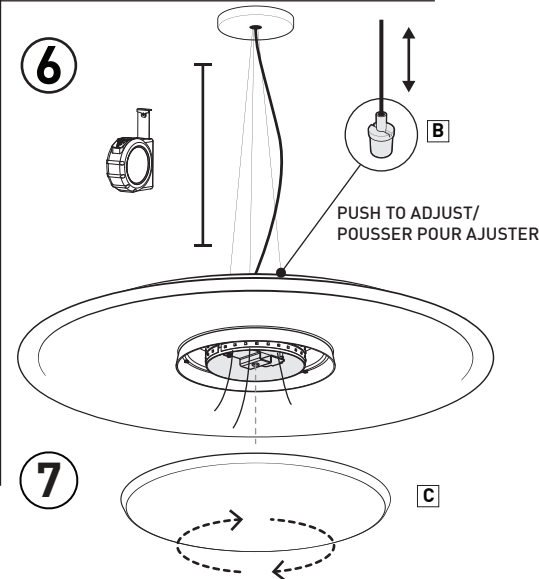
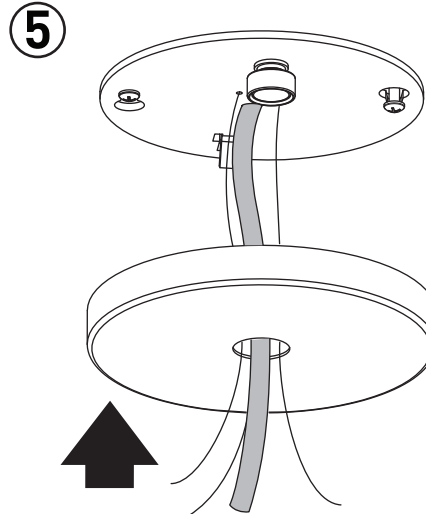
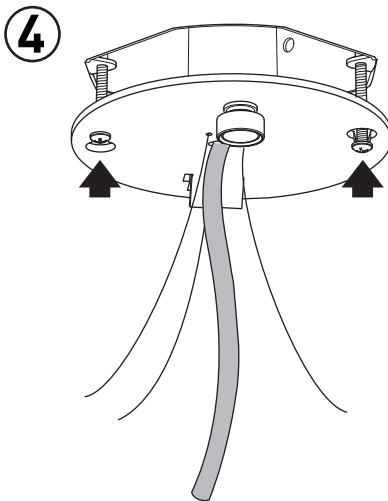


*ONLY FOR 0-10V DIMMING / SEULEMENT POUR 0-10V DIMMING



INSTALLATION

- 1- INSERT BOTH #8-32 SCREWS LEAVING A 1.0" DISTANCE BETWEEN THE SCREW HEAD AND THE JUNCTION BOX. HANG THE MOUNTING PLATE [A] ON ONE OF THE SCREW HEADS USING THE SLOT IN THE FOLDED FLAP
- 2- MAKE CONNECTIONS (MARRETTES NOT SUPPLIED) :

*PURPLE WIRE (0-10V DIM +)	= BLUE WIRE
*GRAY WIRE (0-10V DIM -)	= RED WIRE
BLACK WIRE (LINE)	= BLACK WIRE
WHITE WIRE (NEUTRAL)	= WHITE WIRE
GREEN WIRE	= GROUND

* ONLY FOR 0-10V DIMMING
- 3- UNATTACH MOUNTING PLATE FROM FOLDED FLAP AND ATTACH USING THE TWO KEYHOLE SLOTS
- 4- TIGHTEN DOWN SCREWS
- 5- LIFT CANOPY INTO POSITION
- 6- ADJUST FIXTURE'S HEIGHT BY PRESSING DOWN ON THE GRIPPERS [B] AND SLIDING THE CABLES TO DESIRED LENGTH
- 7- IF NECESSARY, CUT THE EXTRA AIR CRAFT CABLE. THEN POSITION THE FRONT PLATE [C] AND SCREW IN PLACE (CLOCK WISE).

INSTALLATION

- 1- INSÉRER LES DEUX VIS #8-32 EN LAISSANT UN ESPACE DE 1.0" ENTRE LES TÊTES DE VIS ET LA BOÎTE DE JONCTION. SUSPENDRE LA PLAQUE DE MONTAGE [A] SUR L'UNE DES VIS EN UTILISANT L'OUVERTURE DE L'AILETTE
- 2- FAIRE LES CONNEXIONS (MARETTES NON-INCLUSES) :

*FIL MAUVE (0-10V DIM +)	= FIL BLEU
*FIL GRIS (0-10V DIM -)	= FIL ROUGE
FIL NOIR (PHASE)	= FIL NOIR
FIL BLANC (NEUTRE)	= FIL BLANC
FIL VERT	= MISE À TERRE

* SEULEMENT POUR 0-10V DIMMING
- 3- DÉTACHER LA PLAQUE DE MONTAGE DE L'AILETTE ET LA FIXER AU VIS À L'AIDE DES DEUX TROUS DE SERRURE
- 4- RESERRER LES VIS
- 5- LEVER LE PAVILLON EN POSITION
- 6- AJUSTER LA HAUTEUR DU LUMINAIRE EN APPUYANT SUR LES SERRE-CÂBLES [B] ET GLISSER LES CÂBLES À LA LONGUEUR DÉSIRÉE.
- 7- SI NÉCESSAIRE, COUPER L'EXCÉDANT DES CÂBLES D'ACIER. ENSUITE, PLACER ET VISSER (SENS HORAIRE) LA FAÇADE [C] AU CENTRE DU LUMINAIRE.

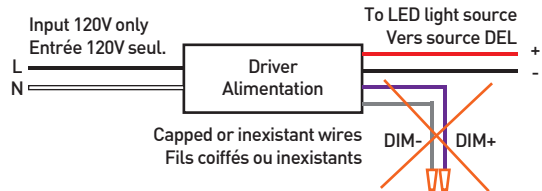
FOR DIMMABLE LUMINAIRES POUR LES LUMINAIRES À VARIATION D'INTENSITÉ LUMINEUSE

Your luminaire will be configured with one dimming type:
Votre luminaire peut être configuré avec gradation de type:

DP / PHASE

Phase dimming products (DP) do not require the use of the purple and gray wires (capped). Works for 120V circuits only.

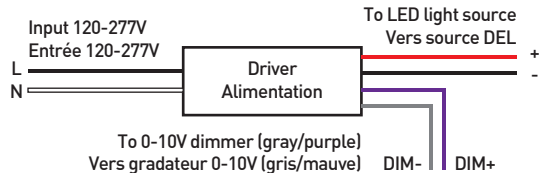
La gradation de type Phase (DP) ne requiert pas l'utilisation des fils mauve et gris (fils coiffés). Circuits 120V seulement.



DV / 0-10V

0-10V dimming products (DV) require the use of the purple and gray wires. Works with 120-277V circuits.

La gradation de type 0-10V (DV) requiert l'utilisation des fils mauve et gris. Circuits 120-277V.



For best dimming results, verify dimmer compatibility
Pour une gradation optimale, vérifiez la compatibilité du gradateur



Not all luminaires have both dimming options. For more information on dimming, please visit our website or contact our customer service.

Pas tous les luminaires ont les deux options de gradation. Pour plus d'information sur la gradation, visitez notre site web ou contactez notre service à la clientèle.

www.eurekalighting.com