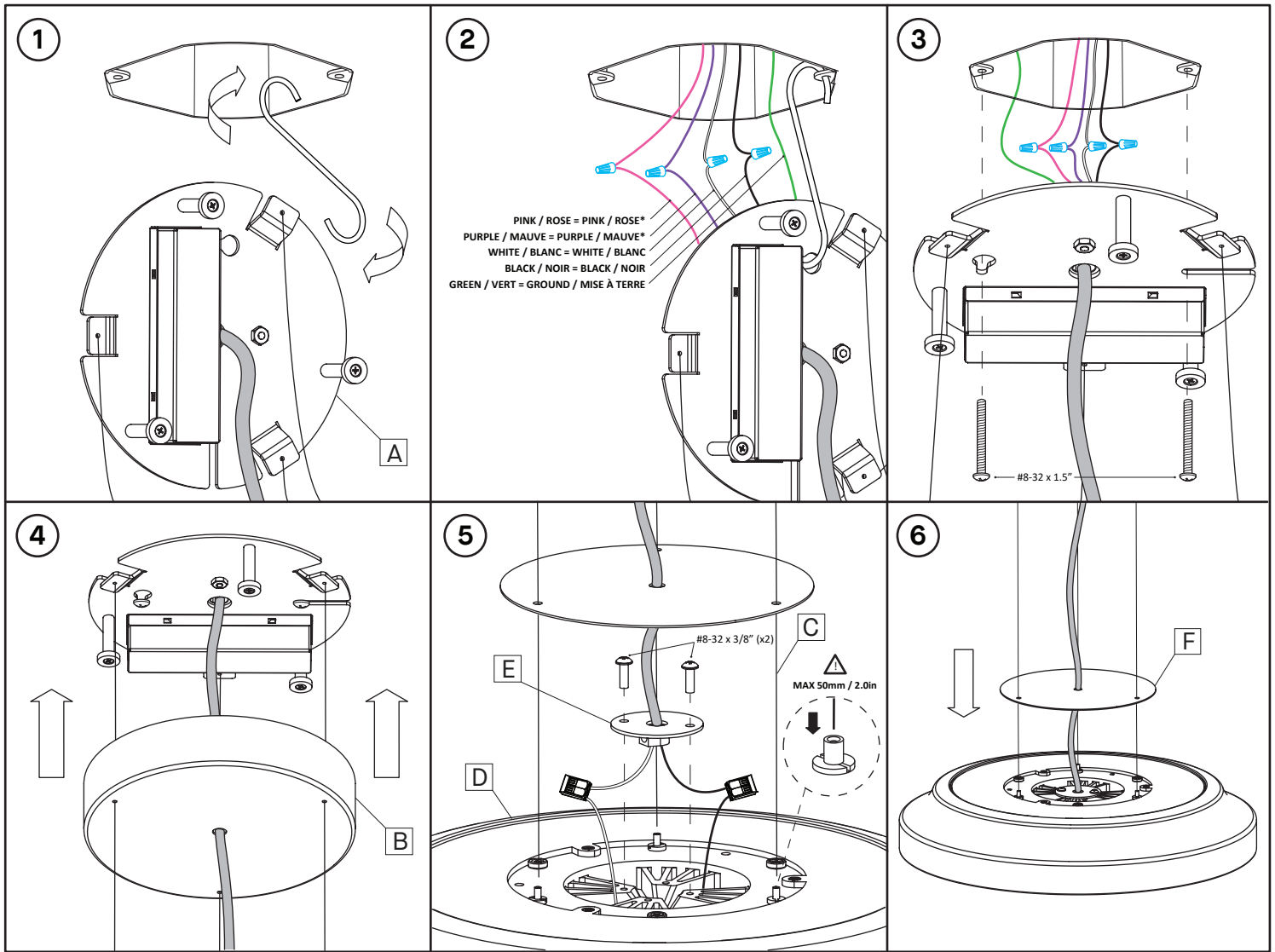


# TORNO 4244

## CABLE MOUNTING INSTALLATION



### INSTALLATION

1- ATTACH THE S-SHAPED HOOK TO THE JUNCTION BOX THEN HANG THE MOUNTING PLATE [A] ON THE HOOK USING THE SLOT.

2- MAKE CONNECTIONS:

- \*PURPLE WIRE (0-10V DIM +) = PURPLE WIRE
- \*PINK WIRE (0-10V DIM -) = PINK WIRE
- BLACK WIRE (LINE) = BLACK WIRE
- WHITE WIRE (NEUTRAL) = WHITE WIRE
- GREEN WIRE (GROUND) = GREEN WIRE
- \* ONLY FOR 0-10V DIMMING, OTHERWISE CAP WIRES

3- DETACH THE HOOK AND FIX MOUNTING PLATE IN PLACE USING TWO #8-32 SCREWS.

4- LIFT THE CANOPY [B] IN POSITION AND SNAP IN PLACE USING MAGNETS.

5- INSERT AIRCRAFT CABLES [C]\* IN THE GRIPPERS OF THE LUMINAIRE [D]\*\* AND LEVEL FIXTURE. THEN MAKE CONNECTIONS AND SCREW THE PLATE [E] ONTO THE HEATSINK USING TWO #8-32 SCREWS:

- BLACK WIRE = BLACK WIRE
- WHITE WIRE = WHITE WIRE

6- CAREFULLY PLACE COVER [F] IN POSITION USING MAGNETS.

\* **IMPORTANT!** MAXIMUM 50MM/2.0 IN

\*\* **IMPORTANT!** HANDLE WITH CARE WHEN LIFTING THE LUMINAIRE FROM UNDERNEATH. THIS PRODUCT IS FRAGILE AND MAY BREAK IF DROPPED OR KNOCKED.

### INSTALLATION

1- FIXEZ LE CROCHET À LA BOÎTE DE JONCTION PUIS ACCROCHEZ LA PLAQUE DE MONTAGE [A] SUR LE CROCHET À L'AIDE DE LA FENTE.

2- FAIRE LES CONNEXIONS:

- \*FIL MAUVE (0-10V DIM +) = FIL MAUVE
- \*FIL ROSE (0-10V DIM -) = FIL ROSE
- FIL NOIR (LIGNE) = FIL NOIR
- FIL BLANC (NEUTRE) = FIL BLANC
- FIL VERT (MISE À TERRE) = FIL VERT
- \* SEULEMENT POUR 0-10V DIMMING, SINON COUVRIR LES FILS

3- DÉTACHEZ LE CROCHET ET FIXEZ LA PLAQUE DE MONTAGE EN PLACE À L'AIDE DE DEUX VIS #8-32.

4- LEVER LE PAVILLON [B] EN POSITION À L'AIDE DES AIMANTS.

5- INSÉREZ LES CÂBLES D'ACIER [C]\* DANS LES SERRE-CÂBLES DU LUMINAIRE [D]\*\* ET NIVELEZ LE LUMINAIRE. ENSUITE EFFECTUEZ LES CONNEXIONS ET VISSEZ LA PLAQUE [E] AU DISSIPATEUR THERMIQUE À L'AIDE DE DEUX VIS #8-32:

- FIL NOIR = FIL NOIR
- FIL BLANC = FIL BLANC

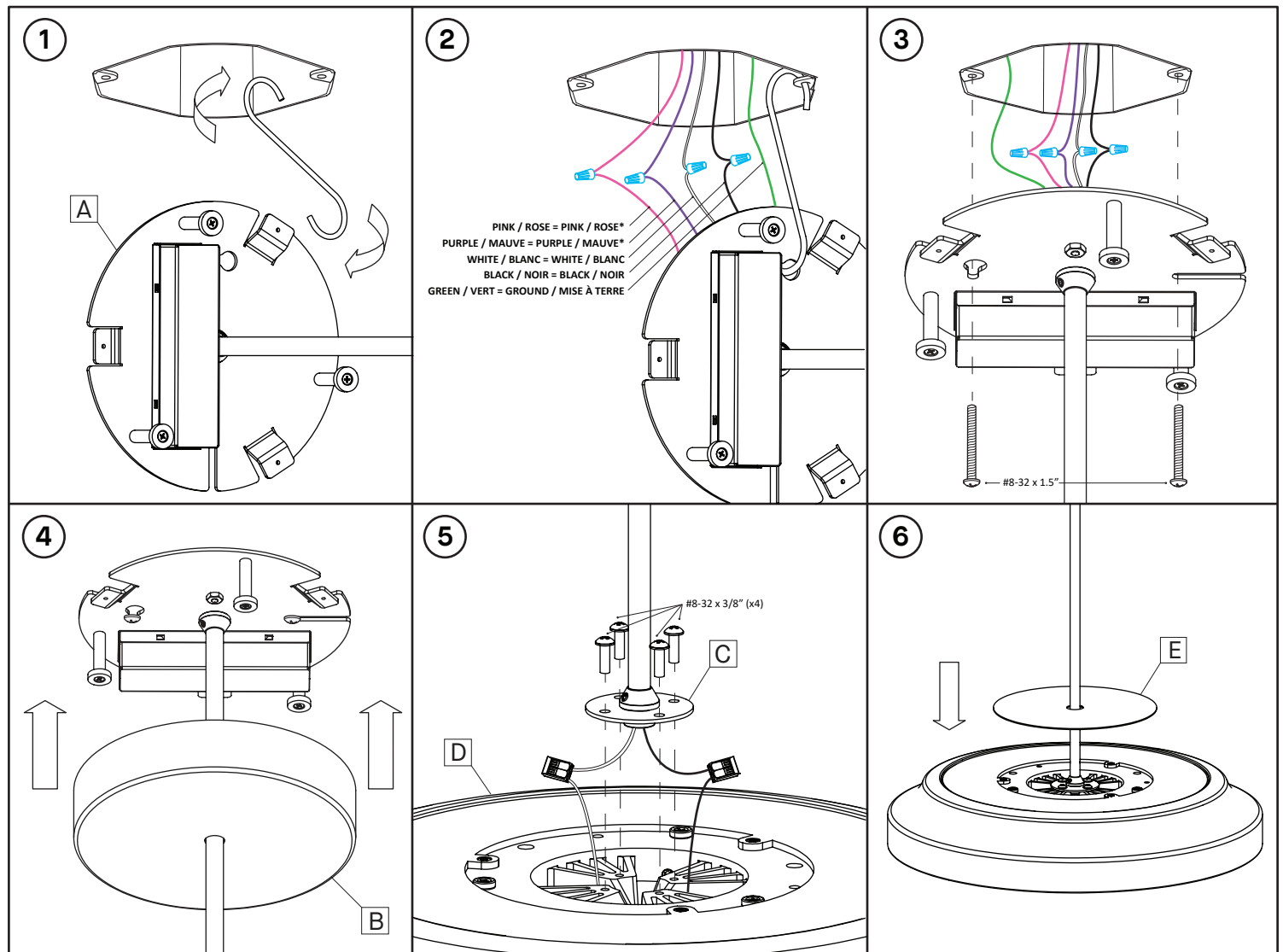
6- PLACEZ SOIGNEUSEMENT LE COUVERCLE [F] EN POSITION À L'AIDE DES AIMANTS.

\* **IMPORTANT!** MAXIMUM 50MM/2.0 IN

\*\* **IMPORTANT!** MANIPULEZ LE LUMINAIRE AVEC PRÉCAUTION PAR EN DESSOUS. CE PRODUIT EST FRAGILE ET PEUT BRISER S'IL EST ÉCHAPPÉ OU HEURTÉ.

# TORNO 4244

## STEM MOUNTING INSTALLATION



### INSTALLATION

1- ATTACH THE S-SHAPED HOOK TO THE JUNCTION BOX THEN HANG THE MOUNTING PLATE [A] ON THE HOOK USING THE SLOT.

2- MAKE CONNECTIONS:

- \*PURPLE WIRE (0-10V DIM +) = PURPLE WIRE
- \*PINK WIRE (0-10V DIM -) = PINK WIRE
- BLACK WIRE (LINE) = BLACK WIRE
- WHITE WIRE (NEUTRAL) = WHITE WIRE
- GREEN WIRE (GROUND) = GREEN WIRE
- \* ONLY FOR 0-10V DIMMING, OTHERWISE CAP WIRES

3- DETACH THE HOOK AND FIX MOUNTING PLATE IN PLACE USING TWO #8-32 SCREWS.

4- LIFT THE CANOPY [B] IN POSITION AND SNAP IN PLACE USING MAGNETS.

5- SCREW THE PLATE [C] ONTO THE HEATSINK OF THE LUMINAIRE [D]\* USING FOUR #8-32 SCREWS, THEN MAKE CONNECTIONS:  
BLACK WIRE = BLACK WIRE  
WHITE WIRE = WHITE WIRE

6- CAREFULLY PLACE COVER [E] IN POSITION USING MAGNETS.

\* **IMPORTANT!** HANDLE WITH CARE WHEN LIFTING THE LUMINAIRE FROM UNDERNEATH. THIS PRODUCT IS FRAGILE AND MAY BREAK IF DROPPED OR KNOCKED.

### INSTALLATION

1- FIXEZ LE CROCHET À LA BOÎTE DE JONCTION PUIS ACCROCHEZ LA PLAQUE DE MONTAGE [A] SUR LE CROCHET À L'AIDE DE LA FENTE.

2- FAIRE LES CONNEXIONS:

- \*FIL MAUVE (0-10V DIM +) = FIL MAUVE
- \*FIL ROSE (0-10V DIM -) = FIL ROSE
- FIL NOIR (LIGNE) = FIL NOIR
- FIL BLANC (NEUTRE) = FIL BLANC
- FIL VERT (MISE À TERRE) = FIL VERT
- \* SEULEMENT POUR 0-10V DIMMING, SINON COUVRIR LES FILS

3- DÉTACHEZ LE CROCHET ET FIXEZ LA PLAQUE DE MONTAGE EN PLACE À L'AIDE DE DEUX VIS #8-32.

4- LEVER LE PAVILLON [B] EN POSITION À L'AIDE DES AIMANTS.

5- VISSEZ LA PLAQUE [C] AU DISSIPATEUR THERMIQUE DU LUMINAIRE [D]\* À L'AIDE DE QUATRE VIS #8-32, ENSUITE EFFECTUEZ LES CONNEXIONS:  
FIL NOIR = FIL NOIR  
FIL BLANC = FIL BLANC

6- PLACEZ SOIGNEUSEMENT LE COUVERCLE [E] EN POSITION À L'AIDE DES AIMANTS.

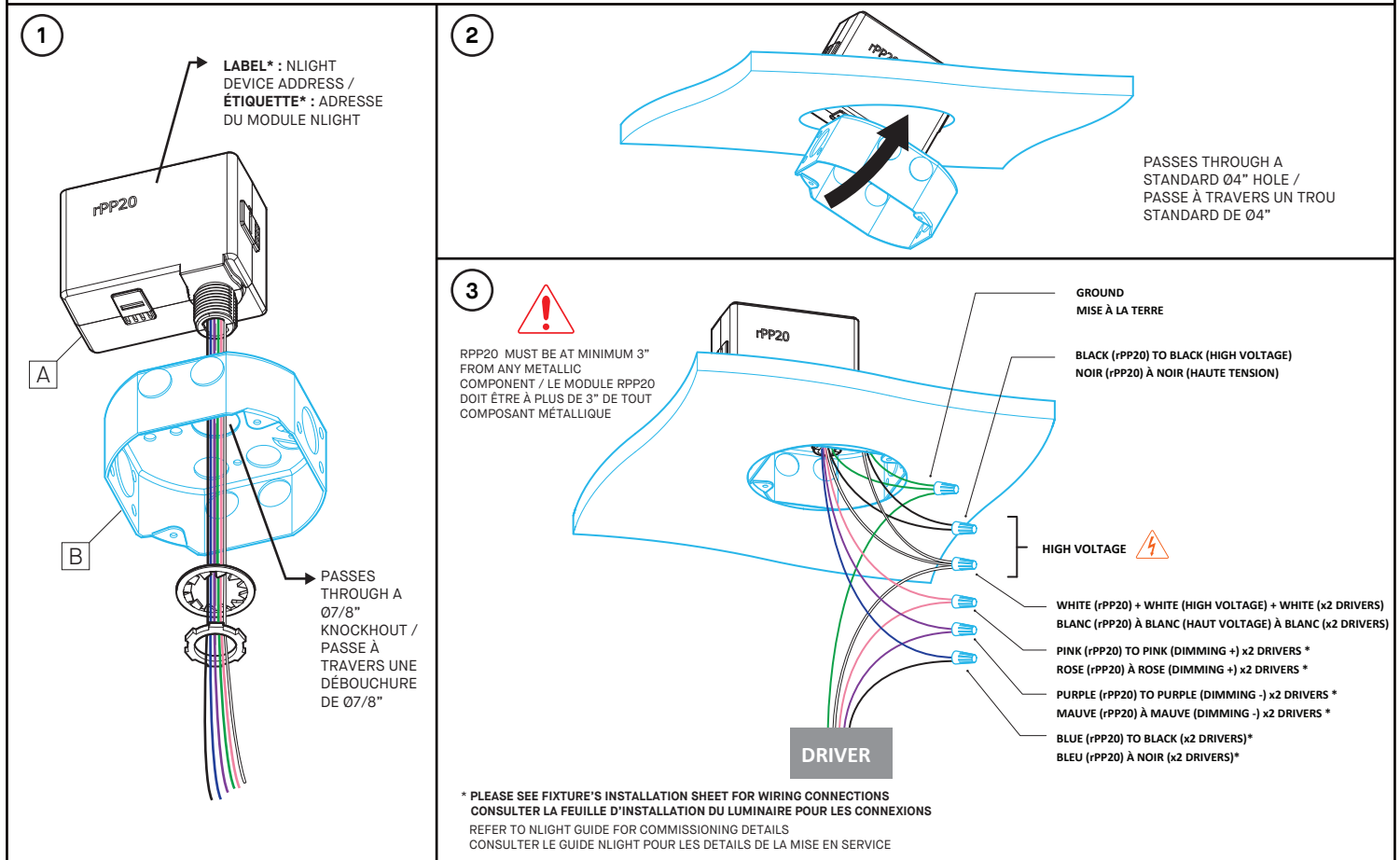
\* **IMPORTANT!** MANIPULEZ LE LUMINAIRE AVEC PRÉCAUTION PAR EN DESSOUS. CE PRODUIT EST FRAGILE ET PEUT BRISER S'IL EST ÉCHAPPÉ OU HEURTÉ.

**INSTALLATION REQUIREMENTS**

- NLIGHT RPP20 MODULE IS COMPATIBLE WITH A STANDARD OCTAGONAL JUNCTION BOX [A] (NOT SUPPLIED).
- RPP20 MODULE MUST BE INSTALLED AT LEAST 3" FROM ANY CONDUIT, RACEWAY, WALL/CEILING BEAM OR ANY OTHER METALLIC COMPONENTS.
- GYPSUM OR ACOUSTIC TILES DO NOT INTERCEPT THE WIRELESS SIGNAL. SIGNAL MUST NOT PASS THROUGH REINFORCED CONCRETE.
- FOR GREATER SIGNAL INTEGRITY, NLIGHT SIGNAL CABLES MUST NOT BE BUNDLED IN THE SAME CONDUITS AS THE POWER INPUT CABLE.
- FOR CHICAGO PLENUM INSTALLATION, PLEASE REFER TO THE SPEC SHEET.

**CONDITIONS D'INSTALLATION**

- LE MODULE NLIGHT RPP20 EST COMPATIBLE AVEC UNE BOÎTE DE CONNEXION OCTOGONALE STANDARD [A] (NON INCLUSE).
- NÉCESSITE UN DÉGAGEMENT MINIMUM DE 3" DE PROFONDEUR À L'INTÉRIEUR DU MUR OU DU PLAFOND.
- LE SIGNAL NE DOIT PAS PASSER À TRAVERS DU BÉTON ARMÉ. LES PANNEAUX DE GYPSE OU DE TUILES ACOUSTIQUES N'INTERCEPTENT PAS LE SIGNAL SANS FIL.
- POUR UNE MEILLEURE DIFFUSION DU SIGNAL, LES CÂBLES NLIGHT NE DOIVENT PAS ÊTRE REGROUPÉS DANS LES MÊMES CONDUITS QUE LE CÂBLE D'ALIMENTATION.
- CONSULTER LA FICHE TECHNIQUE POUR LES INSTALLATION AVEC CHICAGO PLENUM.



**INSTALLATION**

- 1- FIX NLIGHT MODULE RPP20 [A] TO STANDARD JUNCTION BOX [B] WITH SUPPLIED LOCK NUTS.
  - 2- TILT THE BOX TO PASS IT THROUGH THE HOLE.
  - 3- FIX JUNCTION BOX [B] TO THE WALL/CEILING.
    - MAKE CONNECTIONS (WIRE NUTS NOT SUPPLIED) :
    - HIGH VOLTAGE :
      - BLACK (LINE) = BLACK
      - WHITE (NEUTRAL) = WHITE + WHITE
      - GROUND = GREEN + GREEN
    - DRIVER\* :
      - BLUE (RPP20) = BLACK
      - PINK (RPP20) = PINK
      - PURPLE (RPP20) = PURPLE
- \*OR OTHER, SEE LUMINAIRE INSTALLATION SHEET.

**INSTALLATION**

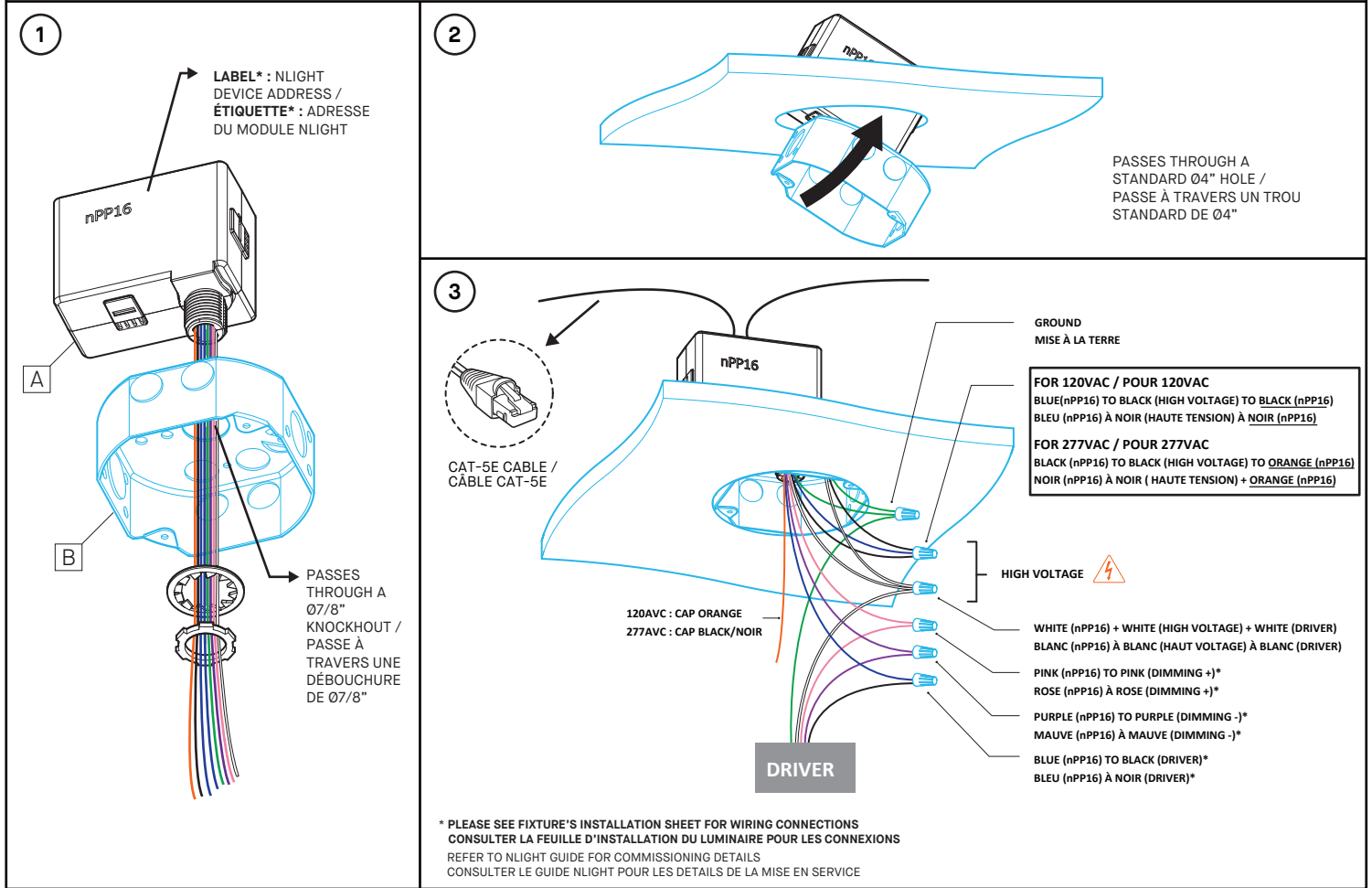
- 1- FIXER LA BOÎTE NLIGHT RPP20 [A] À LA BOÎTE DE JONCTION STANDARD [B] AVEC LES ÉCROUS FOURNIS.
  - 2- INCLINER LA BOÎTE NLIGHT POUR LA FAIRE PASSER DANS LE TROU.
  - 3- FIXER LA BOÎTE STANDARD [B] AU MUR/PLAFOND.
    - EFFECTUER LES CONNEXIONS (MARETTES NON-INCLUSES) :
    - HAUTE TENSION :
      - NOIR (LIGNE) = NOIR
      - BLANC (NEUTRE) = BLANC + BLANC
      - MISE À TERRE = VERT + VERT
    - DRIVER\* :
      - BLEU (RPP20) = NOIR
      - ROSE (RPP20) = ROSE
      - MAUVE (RPP20) = MAUVE
- \*OU AUTRE, CONSULTER L'INSTALLATION DU LUMINAIRE.

**INSTALLATION REQUIREMENTS**

- NLIGHT NPP16 MODULE IS COMPATIBLE WITH A STANDARD OCTAGONAL JUNCTION BOX [A] (NOT SUPPLIED).
- REQUIRES A MINIMUM 3.5" DEPTH CLEARANCE INSIDE WALL OR CEILING.
- FOR GREATER SIGNAL INTEGRITY, USING CABLES WITH SHIELDING AND TWISTED PAIRS IS RECOMMENDED.
- FOR GREATER SIGNAL INTEGRITY, NLIGHT SIGNAL CABLES MUST NOT BE BUNDLED IN THE SAME CONDUITS AS THE POWER INPUT CABLES.

**CONDITIONS D'INSTALLATION**

- LE MODULE NLIGHT NPP16 EST COMPATIBLE AVEC UNE BOÎTE DE CONNEXION OCTOGONALE STANDARD [A] (NON INCLUSE).
- NÉCESSITE UN DÉGAGEMENT MINIMUM DE 3.5" DE PROFONDEUR À L'INTÉRIEUR DU MUR OU DU PLAFOND.
- POUR UNE PLUS GRANDE INTÉGRITÉ DU SIGNAL, LES CÂBLES NLIGHT NE DOIVENT PAS ÊTRE DANS LES MÊMES CONDUITS QUE LES CÂBLES D'ALIMENTATION.
- POUR UNE PLUS GRANDE INTÉGRITÉ DU SIGNAL, L'UTILISATION DES CÂBLES AVEC BLINDAGES ET PAIRES ENTREMÊLÉES EST RECOMMANDÉE.



**INSTALLATION**

- 1- FIX NLIGHT MODULE NPP16 [A] TO STANDARD JUNCTION BOX [B] WITH SUPPLIED LOCK NUTS.
- 2- TILT THE BOX TO PASS IT THROUGH THE HOLE.
- 3- FIX JUNCTION BOX [B] TO THE WALL/CEILING.  
- MAKE CONNECTIONS (WIRE NUTS NOT SUPPLIED) :  
HIGH VOLTAGE :  
BLACK (LINE) = BLACK + BLUE (120VAC) OR + ORANGE (277VAC)  
WHITE (NEUTRAL) = WHITE + WHITE  
GROUND = GREEN + GREEN  
  
DRIVER\* :  
BLUE (NPP16) = BLACK  
PINK (NPP16) = PINK  
PURPLE (NPP16) = PURPLE

\*OR OTHER, SEE LUMINAIRE INSTALLATION SHEET.

**INSTALLATION**

- 1- FIXER LA BOÎTE NLIGHT NPP16 [A] À LA BOITE DE JONCTION STANDARD [B] AVEC LES ÉCROUS FOURNIS.
- 2- INCLINER LA BOITE NLIGHT POUR LA FAIRE PASSER DANS LE TROU.
- 3- FIXER LA BOITE STANDARD [B] AU MUR/PLAFOND.  
- EFFECTUER LES CONNEXIONS (MARETTES NON-INCLUSES) :  
HAUTE TENSION :  
NOIR (LIGNE) = NOIR + BLEU (120VAC) OU + ORANGE (277VAC)  
BLANC (NEUTRE) = BLANC + BLANC  
MISE À TERRE = VERT + VERT  
  
DRIVER\* :  
BLEU (NPP16) = NOIR  
ROSE (NPP16) = ROSE  
MAUVE (NPP16) = MAUVE

\*OU AUTRE, CONSULTER L'INSTALLATION DU LUMINAIRE.