

INSTALLATION

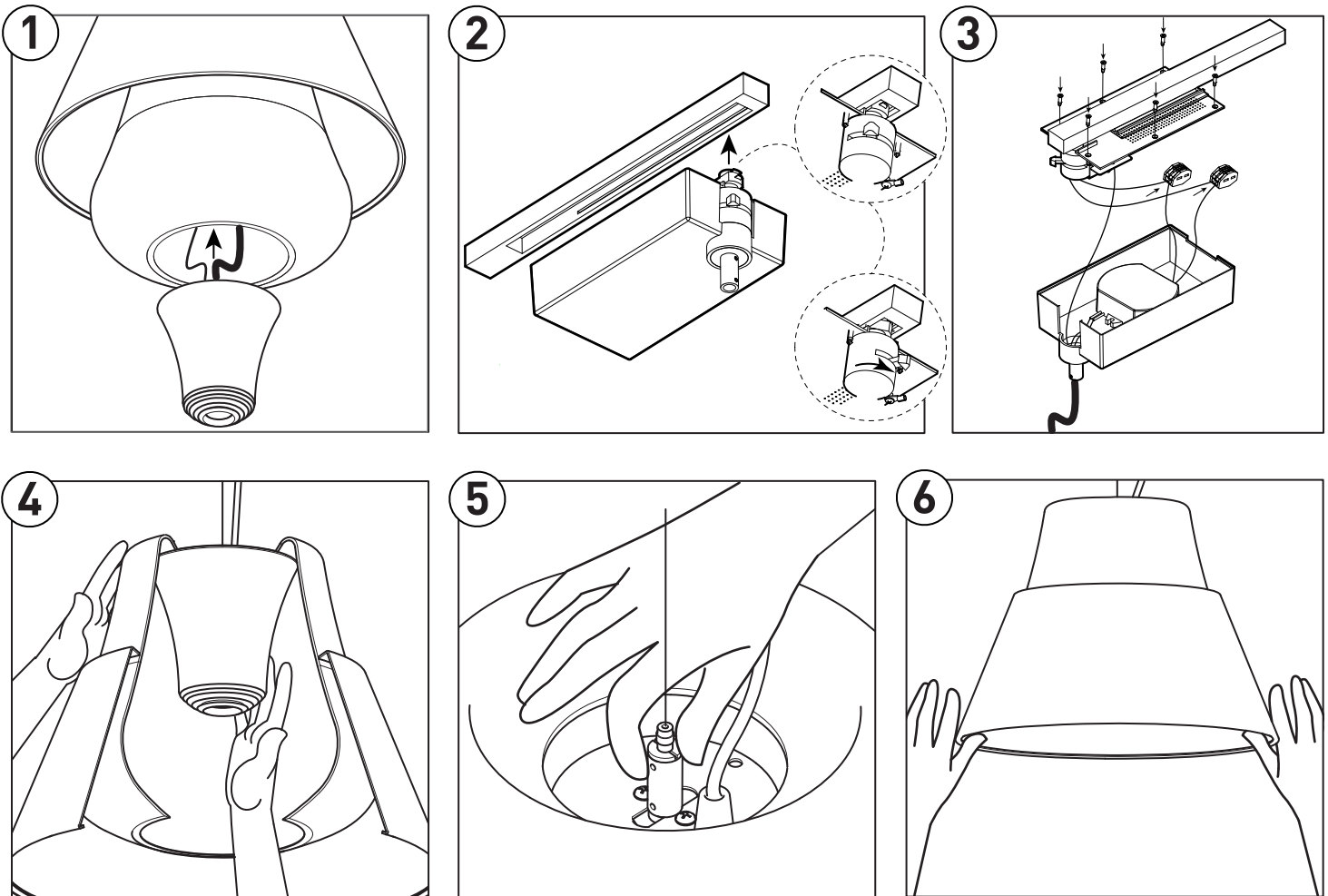
REMOVE THE 2 SCREWS TO RELEASE THE UNIVERSAL PLATE

- 1 - PASS THE POWER CORD AND THE AIRCRAFT CABLE THROUGH THE GLASS DIFFUSER. PLACE THE METAL SHADE ON THE GLASS DIFFUSER (SKIRT MODEL ONLY).
- 2 - PUSH THE POWER CORD INSIDE THE CANOPY AND MAKE A KNOT AS STRAIN RELIEF. INSERT THE AIRCRAFT CABLE IN THE CLAMP.
- 3 - INSTALL THE UNIVERSAL PLATE ON THE JUNCTION BOX WITH 8-32 SCREWS (NOT PROVIDED). CONNECT WIRES AND INSTALL THE CANOPY WITH THE TWO SCREWS .
- 4 - CENTER THE GLASS DIFFUSER ON THE STRUCTURE.
- 5 - LIFT THE METAL SHADE (SKIRT MODEL ONLY), IF THE GLASS SEEMS TO BE UNBALANCED, SLIGHTLY UNSCREW THE CYLINDER AND MAKE ADJUSTMENT. TIGHTEN THE CYLINDER.
- 6 - GENTLY INSTALL THE METAL SHADE ON THE GLASS AND ADJUST PROPERLY. (SKIRT MODEL ONLY)

INSTALLATION

AVANT DE COMMENCER, DÉVISSER LES 2 VIS POUR LIBÉRER LA PLAQUE UNIVERSELLE

- 1 - PASSER LE CÂBLE D'ALIMENTATION ET LE FIL D'ACIER AU TRAVERS DU DIFUSEUR. DÉPOSER L'ABAT-JOUR MÉTALLIQUE SUR LE DIFUSEUR (MODÈLE SKIRT SEULEMENT).
- 2 - FAIRE PÉNÉTER LE CÂBLE DANS LE PAVILLON PAR LE TROU PRÉVU À CET EFFET ET FAIRE UN NOEUD POUR ÉVITER QU'IL NE RESSORTE. GLISSER LE FIL D'ACIER DANS LE SERRE FIL.
- 3 - FIXER LA PLAQUE UNIVERSELLE SUR LA BOÎTE ÉLECTRIQUE AVEC DES VIS 8-32 (NON FOURNIES). EFFECTUER LES CONNEXIONS NÉCESSAIRES ET FIXER LE PAVILLON AVEC LES DEUX VIS.
- 4 - CENTRER LE VERRE SUR LA STRUCTURE.
- 5 - SOULEVER L'ABAT-JOUR MÉTALLIQUE (MODÈLE SKIRT SEULEMENT), SI LE VERRE SEMBLE DÉBALLANCÉ, DÉVISSER LÉGÈREMENT LA PIÈCE CYLINDRIQUE ET PROCÉDER AUX AJUSTEMENTS NÉCESSAIRES. RESERRER LE CYLINDRE. (MODÈLE SKIRT SEULEMENT)
- 6 - DÉPOSER L'ABAT-JOUR MÉTALLIQUE SUR LE VERRE ET AJUSTER DE FAÇON À CE QUE L'ENSEMBLE SOIT BIEN ÉQUILIBRÉ. (MODÈLE SKIRT SEULEMENT)



INSTALLATION

1 - PASS THE POWER CORD AND THE AIRCRAFT CABLE THROUGH THE GLASS DIFFUSER. PLACE THE METAL SHADE ON THE GLASS DIFFUSER (SKIRT MODEL ONLY).

2 - FIT THE TRACK ADAPTER HOLDER INTO THE TRACK OF THE TRACK ADAPTER AND SLIDE THE LEVER UNTIL HOLDER LOCKS INTO PLACE.

3 - CONNECT THE SAME COLOR WIRES USING THE CONNECTORS.
CLOSE THE TRACK ADAPTER BOX .

4 - CENTER THE GLASS DIFFUSER ON THE STRUCTURE.

5 - LIFT THE METAL SHADE (SKIRT MODEL ONLY), IF THE GLASS SEEMS TO BE UNBALANCED, SLIGHTLY UNSCREW THE CYLINDER AND MAKE ADJUSTMENT. TIGHTEN THE CYLINDER.

6 - GENTLY INSTALL THE METAL SHADE ON THE GLASS AND ADJUST PROPERLY. (SKIRT MODEL ONLY)

INSTALLATION

1 - PASSER LE CÂBLE D'ALIMENTATION ET LE FIL D'ACIER AU TRAVERS DU DIFFUSEUR. DÉPOSER L'ABAT-JOUR MÉTALLIQUE SUR LE DIFFUSEUR (MODÈLE SKIRT SEULEMENT).

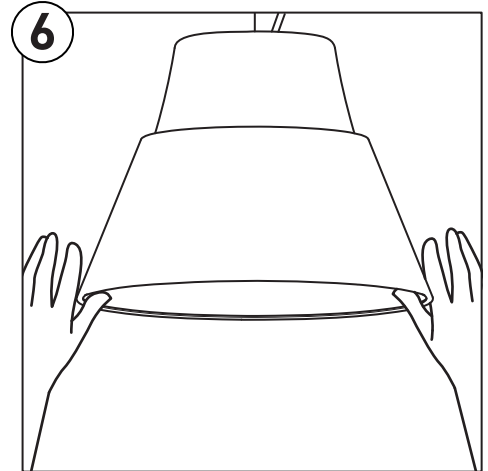
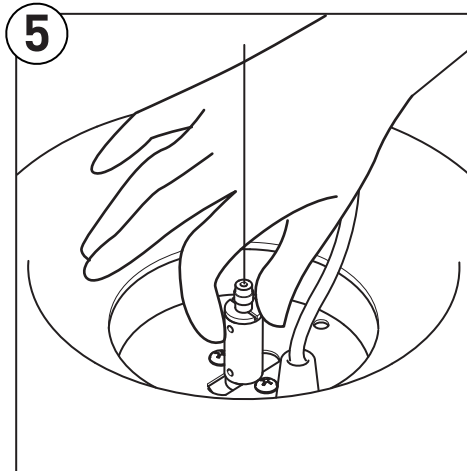
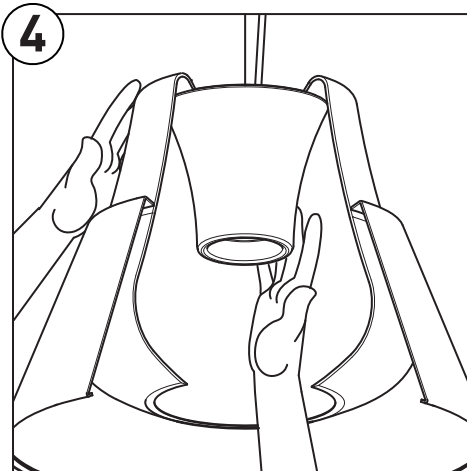
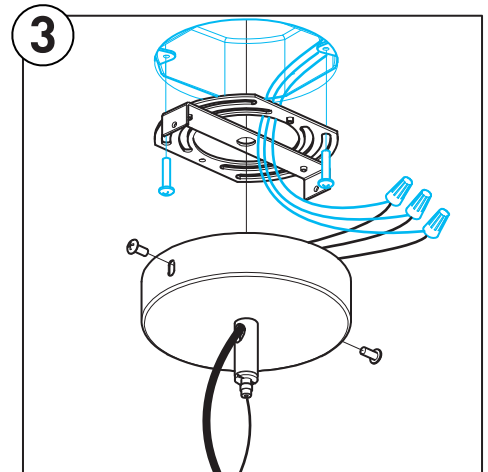
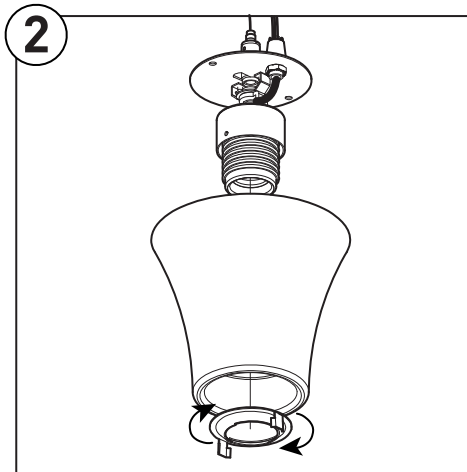
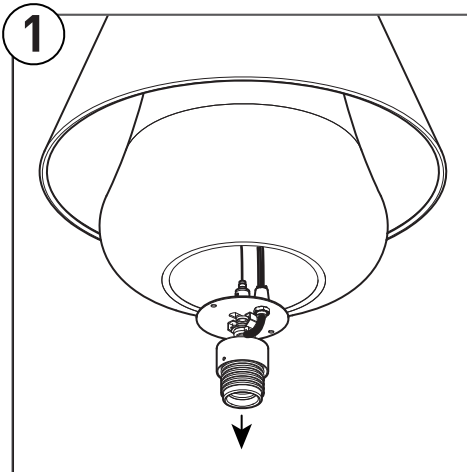
2 - MONTER LE DETENEUR DU TRACK ADAPTER DANS LA PISTE DU TRACK ADAPTER ET GLISSER LE LEVIER JUSQU'À CE QUE LE DETENEUR SE METTE EN PLACE.

3 - EFFECTUER LES CONNEXIONS NÉCESSAIRES AVEC LES CONNECTEURS.
FERME LA BOÎTE DU TRACK ADAPTER.

4 - CENTRER LE VERRE SUR LA STRUCTURE.

5 - SOULEVER L'ABAT-JOUR MÉTALLIQUE (MODÈLE SKIRT SEULEMENT), SI LE VERRE SEMBLE DÉBALLANCÉ, DÉVISSER LÉGÈREMENT LA PIÈCE CYLINDRIQUE ET PROCÉDER AUX AJUSTEMENTS NÉCESSAIRES. RESERRER LE CYLINDRE.

(MODÈLE SKIRT SEULEMENT)
6 - DÉPOSER L'ABAT-JOUR MÉTALLIQUE SUR LE VERRE ET AJUSTER DE FAÇON À CE QUE L'ENSEMBLE SOIT BIEN ÉQUILIBRÉ. (MODÈLE SKIRT SEULEMENT)



INSTALLATION

REMOVE THE 2 SCREWS TO RELEASE THE UNIVERSAL PLATE

1 - PLACE THE METAL SHADE ON THE GLASS DIFFUSER (SKIRT MODEL ONLY). PASS THE INNER STRUCTURE THROUGH THE GLASS DIFFUSER.

2 - COMPLETE THE ASSEMBLY BY SCREWING THE RING ON THE SOCKET

3 - INSTALL THE UNIVERSAL PLATE ON THE JUNCTION BOX WITH 8-32 SCREWS (NOT PROVIDED). CONNECT WIRES AND INSTALL THE CANOPY WITH THE TWO SCREWS .

4 - CENTER THE GLASS DIFFUSER ON THE STRUCTURE.

5 - LIFT THE METAL SHADE (SKIRT MODEL ONLY), IF THE GLASS SEEMS TO BE UNBALANCED, SLIGHTLY UNSCREW THE CYLINDER AND MAKE ADJUSTMENT. TIGHTEN THE CYLINDER.

6 - GENTLY INSTALL THE METAL SHADE ON THE GLASS AND ADJUST PROPERLY. (SKIRT MODEL ONLY)

INSTALLATION

AVANT DE COMMENCER, DÉVISSER LES 2 VIS POUR LIBÉRER LA PLAQUE UNIVERSELLE

1 - DÉPOSER L'ABAT-JOUR MÉTALLIQUE SUR LE DIFFUSEUR (MODÈLE SKIRT SEULEMENT). PASSER LA STRUCTURE INTERNE AU TRAVERS DU DIFFUSEUR..

2 - COMPLÉTER L'ASSEMBLAG EN VISSANT L'ANNEAU DE SERRAGE SUR LA DOUILLE

3 - FIXER LA PLAQUE UNIVERSELLE SUR LA BOÎTE ÉLECTRIQUE AVEC DES VIS 8-32 (NON FOURNIES). EFFECTUER LES CONNEXIONS NÉCESSAIRES ET FIXER LE PAVILLON AVEC LES DEUX VIS.

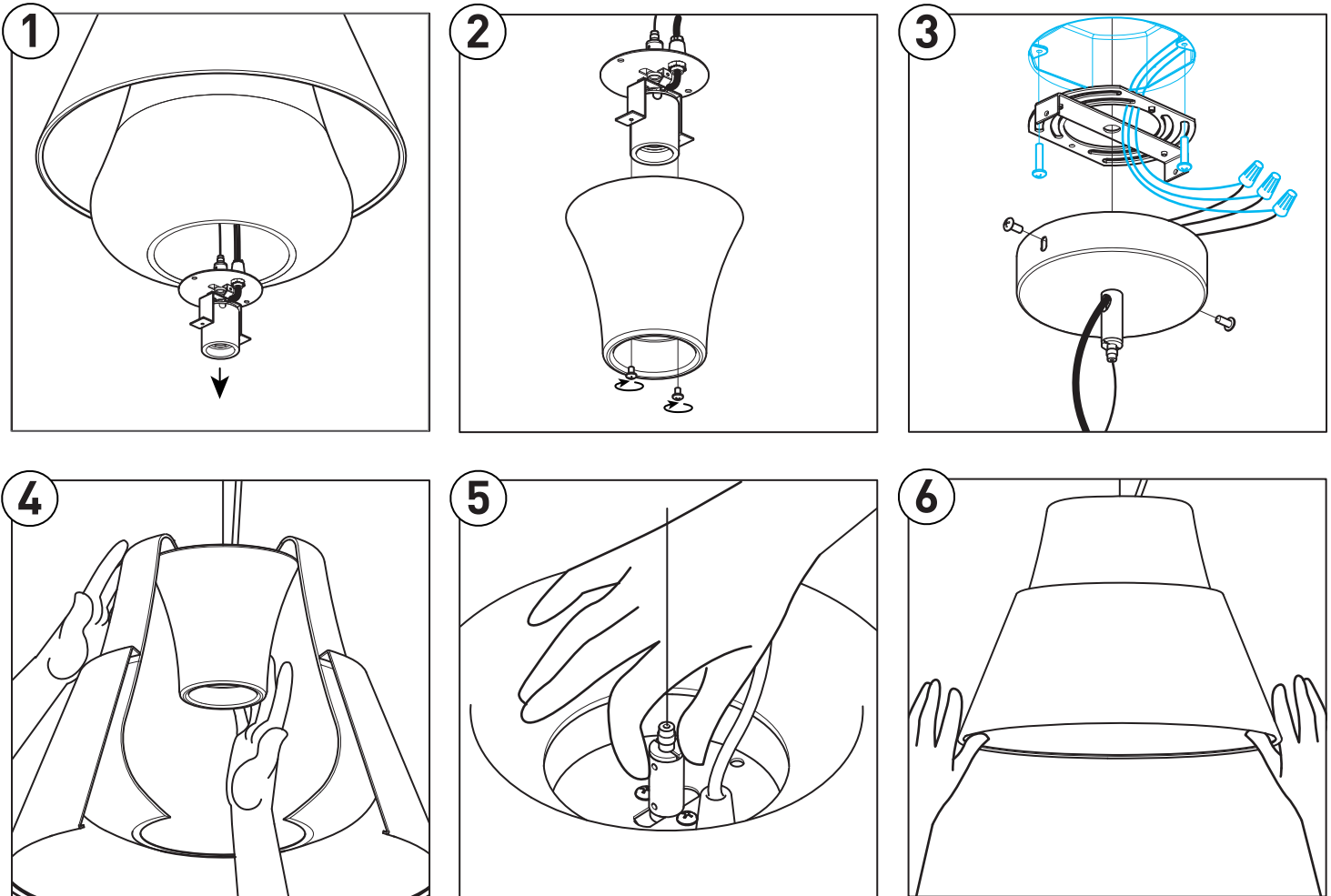
4 - CENTRER LE VERRE SUR LA STRUCTURE.

5 - SOULEVER L'ABAT-JOUR MÉTALLIQUE (MODÈLE SKIRT SEULEMENT), SI LE VERRE SEMBLE DÉBALLANCÉ, DÉVISSER LÉGÈREMENT LA PIÈCE CYLINDRIQUE ET PROCÉDER AUX AJUSTEMENTS NÉCESSAIRES. RESERRER LE CYLINDRE.

6 - DÉPOSER L'ABAT-JOUR MÉTALLIQUE SUR LE VERRE ET AJUSTER DE FAÇON À CE QUE L'ENSEMBLE SOIT BIEN ÉQUILIBRÉ. (MODÈLE SKIRT SEULEMENT)

INSTALLATION MAINTENANCE

Suspension Pendant



INSTALLATION

REMOVE THE 2 SCREWS TO RELEASE THE UNIVERSAL PLATE

1 - PLACE THE METAL SHADE ON THE GLASS DIFFUSER (SKIRT MODEL ONLY). PASS THE INNER STRUCTURE THROUGH THE GLASS DIFFUSER.

2 - INSTALL THE GLASS HOLDER WITH THE TWO PROVIDED SCREWS

3 - INSTALL THE UNIVERSAL PLATE ON THE JUNCTION BOX WITH 8-32 SCREWS (NOT PROVIDED). CONNECT WIRES AND INSTALL THE CANOPY WITH THE TWO SCREWS .

4 - CENTER THE GLASS DIFFUSER ON THE STRUCTURE.

5 - LIFT THE METAL SHADE (SKIRT MODEL ONLY), IF THE GLASS SEEMS TO BE UNBALANCED, SLIGHTLY UNSCREW THE CYLINDER AND MAKE ADJUSTMENT. TIGHTEN THE CYLINDER.

6 - GENTLY INSTALL THE METAL SHADE ON THE GLASS AND ADJUST PROPERLY.

INSTALLATION

AVANT DE COMMENCER, DÉVISSER LES 2 VIS POUR LIBÉRER LA PLAQUE UNIVERSELLE

1 - DÉPOSER L'ABAT-JOUR MÉTALLIQUE SUR LE DIFFUSEUR .PASSER LA STRUCTURE INTERNE AU TRAVERS DU DIFUSEUR..

2 - INSTALLER LA PIÈCE DE SOUTIEN DU VERRE AVEC LE DEUX VIS FOURNIES

3 - FIXER LA PLAQUE UNIVERSELLE SUR LA BOÎTE ÉLECTRIQUE AVEC DES VIS 8-32 (NON FOURNIES). EFFECTUER LES CONNEXIONS NÉCESSAIRES ET FIXER LE PAVILLON AVEC LES DEUX VIS.

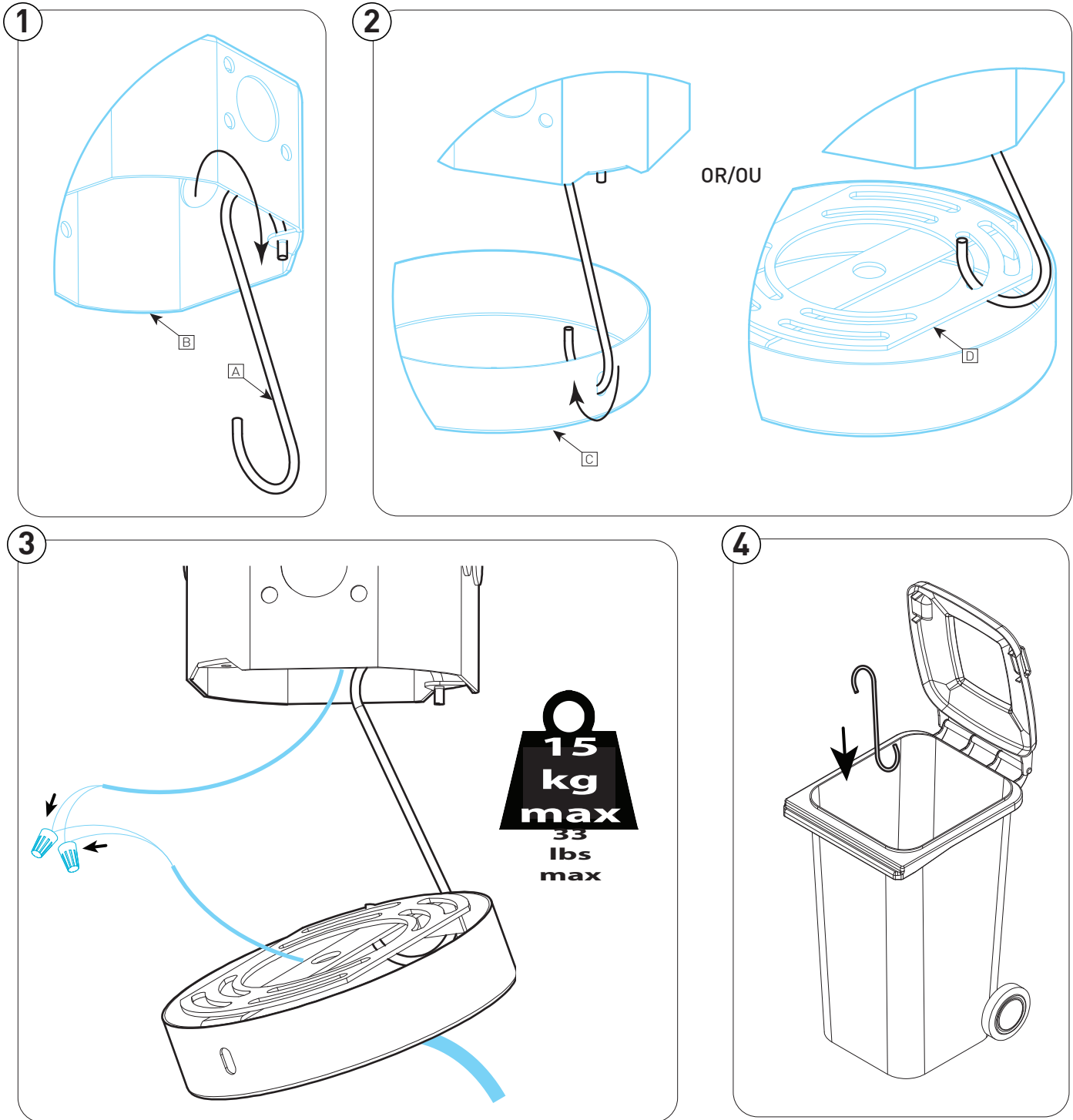
4 - CENTRER LE VERRE SUR LA STRUCTURE.

5 - SOULEVER L'ABAT-JOUR MÉTALLIQUE (MODÈLE SKIRT SEULEMENT), SI LE VERRE SEMBLE DÉBALLANCÉ, DÉVISSER LÉGÈREMENT LA PIÈCE CYLINDRIQUE ET PROCÉDER AUX AJUSTEMENTS NÉCESSAIRES. RESERRER LE CYLINDRE.

6 - DÉPOSER L'ABAT-JOUR MÉTALLIQUE SUR LE VERRE ET AJUSTER DE FAÇON À CE QUE L'ENSEMBLE SOIT BIEN ÉQUILIBRÉ. (MODÈLE SKIRT SEULEMENT)

INSTALLATION MAINTENANCE

Canopy Hook



INSTALLATION

- 1- FASTEN THE HOOK [A] ONTO THE JUNCTION BOX [B]
- 2- FASTEN THE HOOK ONTO THE CANOPY [C] (EITHER THROUGH THE HOLE ON THE SIDE OR THROUGH THE UNIVERSAL PLATE[D])
- 3- CONNECT THE WIRES
- 4- REMOVE THE HOOK, THEN DISCARD

INSTALLATION

- 1- FIXER LE CROCHET [A] À LA BOÎTE DE JONCTION [B]
- 2- FIXER LE CROCHET AU PAVILLON [C] PAR LE TROU DE COTÉ OU AU TRAVERS LA PLAQUE UNIVERSELLE [D]
- 3- CONNECTER LES FILS
- 4- RETIRER LE CROCHET ET S'EN DÉBARASSER