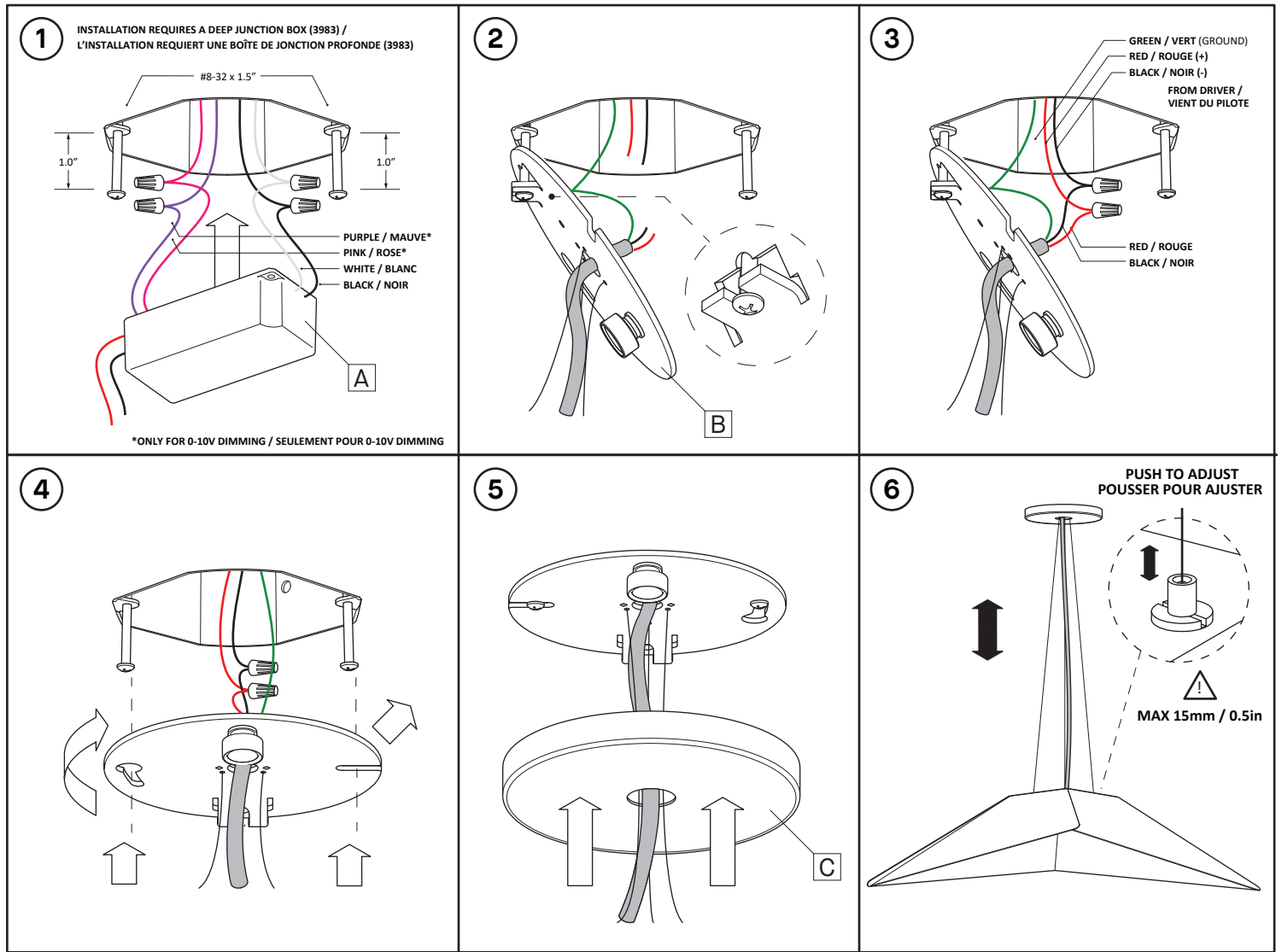


SAIL 4265-24



INSTALLATION

INSTALLATION REQUIRES A DEEP JUNCTION BOX (3983)

1- INSERT BOTH #8-32 SCREWS LEAVING A 1.0" DISTANCE BETWEEN THE SCREW HEAD AND THE JUNCTION BOX. MAKE ELECTRICAL CONNECTIONS, THEN INSERT THE DRIVER [A] IN THE JUNCTION BOX:

*PURPLE WIRE (0-10V DIM +)	= PURPLE
*PINK WIRE (0-10V DIM -)	= PINK
BLACK WIRE (LINE)	= BLACK
WHITE WIRE (NEUTRAL)	= WHITE
* ONLY FOR 0-10V DIMMING, OTHERWISE CAP WIRES	

2- HANG THE MOUNTING PLATE [B] ON ONE OF THE SCREW HEADS USING THE SLOT IN THE FOLDED FLAP

3- ADJUST CABLE LENGTH, CONNECT TO THE DRIVER:

BLACK WIRE	= BLACK WIRE (-)
RED WIRE	= RED WIRE (+)
GREEN WIRE	= GROUND

4- DETACH MOUNTING PLATE FROM FOLDED FLAP AND FIX IN PLACE USING THE TWO KEYHOLE SLOTS, TIGHTEN SCREWS

5- LIFT CANOPY [C] IN POSITION

6- INSERT AIRCRAFTS CABLES IN THE GRIPPERS* AND LEVEL FIXTURE WITH THEM.REMOVE AIRCRAFT CABLES FROM GRIPPERS AND CUT TO DESIRED HEIGHT.

* IMPORTANT! MAXIMUM 15MM/0.5 IN

INSTALLATION

L'INSTALLATION REQUIERT UNE BOÎTE DE JONCTION PROFONDE (3983)

1- INSÉRER LES DEUX VIS #8-32 EN LAISSANT UN ESPACE DE 1.0" ENTRE LES TÊTES DE VIS ET LA BOÎTE DE JONCTION. FAIRE LES CONNECTIONS ÉLECTRIQUES, PUIS INSÉRER LE DRIVER [A] DANS LA BOÎTE DE JONCTION:

*FIL MAUVE (0-10V DIM +)	= FIL MAUVE
*FIL ROSE (0-10V DIM -)	= FIL ROSE
FIL NOIR (LIGNE)	= FIL NOIR
FIL BLANC (NEUTRE)	= FIL BLANC
* SEULEMENT POUR 0-10V DIMMING, SINON COUVRIR LES FILS	

2- SUSPENDRE LA PLAQUE DE MONTAGE [A] SUR L'UNE DES VIS EN UTILISANT L'OUVERTURE DE L'AILLETTE

3- AJUSTER LA LONGEUR DU CÂBLE, CONNECTER AU DRIVER

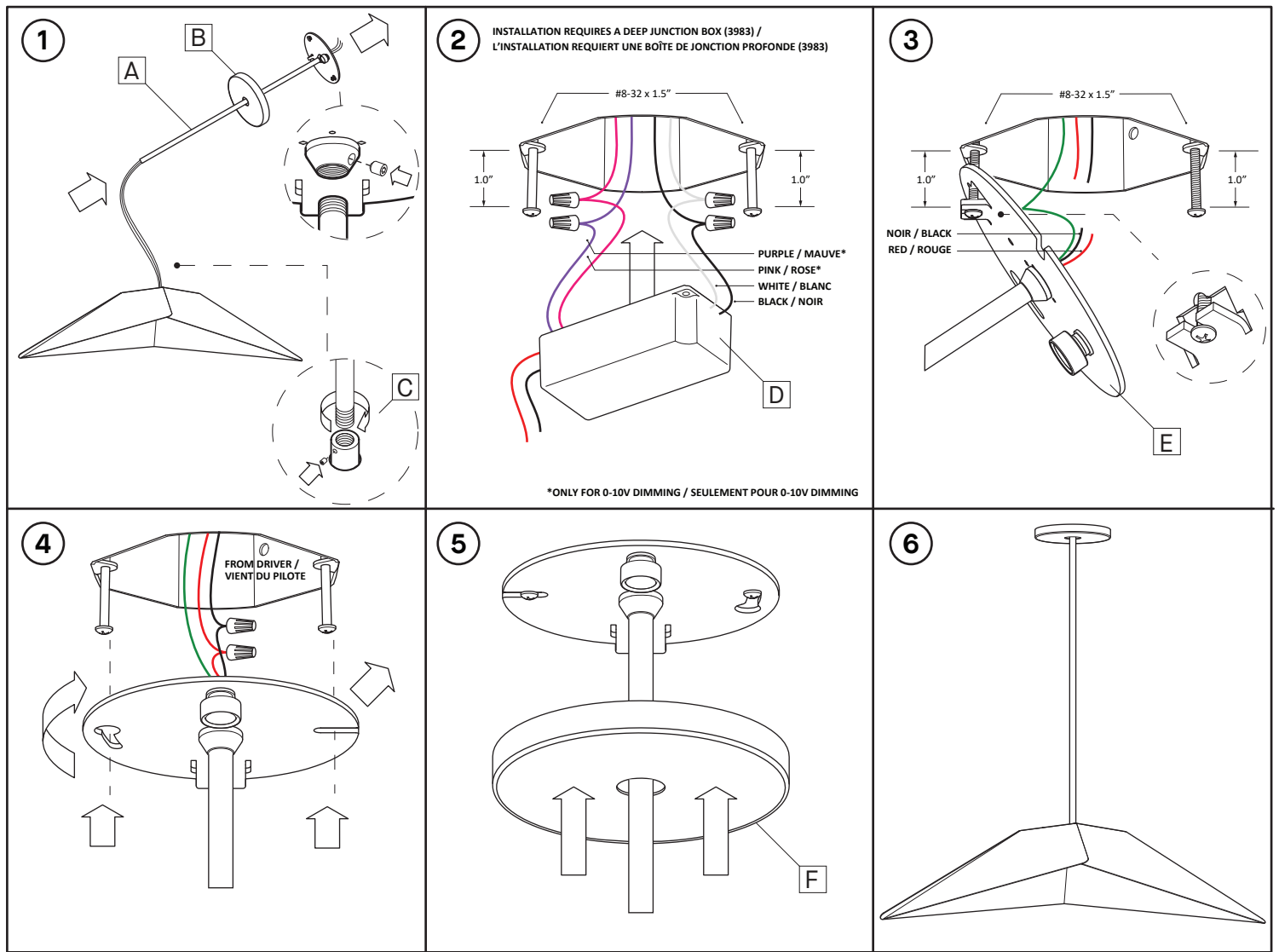
FIL NOIR	= FIL NOIR (-)
FIL ROUGE	= FIL ROUGE (+)
FIL VERT	= MISE À TERRE

4- DÉTACHER LA PLAQUE DE MONTAGE DE L'AILLETTE ET LA FIXER AU VIS À L'AIDE DES DEUX TROUS DE SERRURE, RESÉRER LES VIS

5- LEVER LE PAVILLON [C] EN POSITION

6- INSÉRER LES CÂBLES DANS LES SERRE-FILS* ET BALANCER LE LUMINAIRE À L'AIDE DES 4 SERRE-FILS. AU BESOIN, LES COUPER À LA HAUTEUR DÉSIRÉE.

* IMPORTANT! MAXIMUM 15MM/0.5 IN



INSTALLATION

INSTALLATION REQUIRES A DEEP JUNCTION BOX (3983)

1- INSERT THE CABLES IN THE HOLLOW STEM [A]. MAKE SURE THE STEM IS PASSING THROUGH THE CANOPY [B] THEN INSERT THE STEM ON THE COUPLING [C] LOCATED AT THE TOP OF THE FIXTURE. LOCK DOWN THE STEM WITH THE SET SCREW. SCREW THE STEM ONTO THE CANOPY MOUNTING PLATE

2- INSERT BOTH #8-32 SCREWS LEAVING A 1.0" DISTANCE BETWEEN THE SCREW HEAD AND THE JUNCTION BOX. MAKE ELECTRICAL CONNECTIONS, THEN INSERT THE DRIVER [D] IN THE JUNCTION BOX:

- *PURPLE WIRE (0-10V DIM +) = PURPLE
- *PINK WIRE (0-10V DIM -) = PINK
- BLACK WIRE (LINE) = BLACK
- WHITE WIRE (NEUTRAL) = WHITE
- * ONLY FOR 0-10V DIMMING, OTHERWISE CAP WIRES

3- HANG THE MOUNTING PLATE [E] ON ONE OF THE SCREW HEADS USING THE SLOT IN THE FOLDED FLAP

- 3- MAKE CONNECTIONS:
- BLACK WIRE = BLUE WIRE (-)
 - RED WIRE = RED WIRE (+)
 - GREEN WIRE = GROUND

4- DETACH MOUNTING PLATE FROM FOLDED FLAP AND FIX IN PLACE USING THE TWO KEYHOLE SLOTS, TIGHTEN SCREWS

5- LIFT CANOPY [F] IN POSITION

INSTALLATION

INSTALLATION REQUIRES A DEEP JUNCTION BOX (3983)

1- INSÉRER LES CÂBLES DANS LA TIGE [A]. S'ASSURER QUE LA TIGE PASSE AU TRAVERS LE PAVILLON [B], PUIS INSÉRER LA TIGE DANS LE RACCORD [C] SITUÉ SUR LE DESSUS DU LUMINAIRE. BARRER LA TIGE AVEC LA VIS DE SERRAGE. ASSEMBLER LA TIGE SUR LA PLAQUE DE MONTAGE DU CANOPY.

2- INSÉRER LES DEUX VIS #8-32 EN LAISSANT UN ESPACE DE 1.0" ENTRE LES TÊTES DE VIS ET LA BOÎTE DE JONCTION. FAIRE LES CONNECTIONS ÉLECTRIQUES, PUIS INSÉRER LE DRIVER [D] DANS LA BOÎTE DE JONCTION:

- *FIL MAUVE (0-10V DIM +) = FIL MAUVE
- *FIL ROSE (0-10V DIM -) = FIL ROSE
- FIL NOIR (LIGNE) = FIL NOIR
- FIL BLANC (NEUTRE) = FIL BLANC
- * SEULEMENT POUR 0-10V DIMMING, SINON COUVRIR LES FILS

2- SUSPENDRE LA PLAQUE DE MONTAGE [E] SUR L'UNE DES VIS EN UTILISANT L'OUVERTURE DE L'AILLETTE

- 4- FAIRE LES CONNEXIONS:
- FIL NOIR = FIL NOIR (-)
 - FIL ROUGE = FIL ROUGE (+)
 - FIL VERT = MISE À TERRE

5- DÉTACHER LA PLAQUE DE MONTAGE DE L'AILLETTE ET LA FIXER AUX VIS À L'AIDE DES DEUX TROUS DE SERRURE. RESSÉRER LES VIS

6- LEVER LE PAVILLON [F] EN POSITION



INSTALLATION REQUIREMENTS

- NLIGHT RPP20 MODULE IS COMPATIBLE WITH A STANDARD OCTAGONAL JUNCTION BOX [A] (NOT SUPPLIED).
- RPP20 MODULE MUST BE INSTALLED AT LEAST 3" FROM ANY CONDUIT, RACEWAY, WALL/CEILING BEAM OR ANY OTHER METALLIC COMPONENT.
- GYPSUM OR ACOUSTIC TILES DO NOT INTERCEPT THE WIRELESS SIGNAL. SIGNAL MUST NOT PASS THROUGH REINFORCED CONCRETE.
- FOR GREATER SIGNAL INTEGRITY, THE NLIGHT SIGNAL CABLES MUST NOT BE BUNDLED IN THE SAME CONDUITS THAN THE POWER INPUT CABLE.
- FOR CHICAGO PLENUM INSTALLATION, PLEASE REFER TO THE SPEC SHEET.

CONDITIONS D'INSTALLATION

- LE MODULE NLIGHT RPP20 EST COMPATIBLE AVEC UNE BOÎTE DE CONNEXION OCTOGONALE STANDARD [A] (NON-INCLUSE).
- NÉCESSITE UN DÉGAGEMENT MINIMUM DE 3.5" DE PROFONDEUR À L'INTÉRIEUR DU MUR OU DU PLAFOND.
- LE SIGNAL NE DOIT PAS PASSER À TRAVERS DU BÉTON ARMÉ. LES PANNEAUX DE GYPSE OU DE TUILES ACOUSTIQUES N'INTERCEPTENT PAS LE SIGNAL SANS FILS.
- POUR UNE MEILLEURE DIFFUSION DU SIGNAL, LES CÂBLES NLIGHT NE DOIVENT PAS ÊTRE REGROUPÉS DANS LES MÊMES CONDUITS QUE LE CÂBLE D'ALIMENTATION
- CONSULTER LA SPEC SHEET POUR LES INSTALLATION AVEC CHICAGO PLENUM.

1

LABEL* : NLIGHT DEVICE ADDRESS / **ÉTIQUETTE*** : ADRESSE DU MODULE NLIGHT

PASSES THROUGH A 7/8" KNOCKOUT / PASSE À TRAVERS UNE DÉBOUCHURE DE 04"

2

RPP20 MUST BE AT MINIMUM 3" FROM ANY METALLIC COMPONENT / LE MODULE RPP20 DOIT ÊTRE À PLUS DE 3" DE TOUT COMPOSANT MÉTALLIQUE

GROUND / MISE À LA TERRE

BLACK (rPP20) TO BLACK (HIGH VOLTAGE) / NOIR (rPP20) À NOIR (HAUTE TENSION)

HIGH VOLTAGE ⚡

WHITE (rPP20) + WHITE (HIGH VOLTAGE) + WHITE (x2 DRIVERS) / BLANC (rPP20) À BLANC (HAUT VOLTAGE) À BLANC (x2 DRIVERS)

GRAY OR PINK(rPP20) TO GRAY OR PINK (DIMMING +) x2 DRIVERS* / GRIS OU ROSE (rPP20) À GRIS OU ROSE (DIMMING +) x2 DRIVERS*

PURPLE (rPP20) TO PURPLE (DIMMING -) x2 DRIVERS* / MAUVE (rPP20) À MAUVE (DIMMING -) x2 DRIVERS*

BLUE (rPP20) TO BLACK (x2 DRIVERS)* / BLEU (rPP20) À NOIR (x2 DRIVERS)*

DRIVER

* PLEASE SEE FIXTURE'S INSTALLATION SHEET FOR WIRING CONNECTIONS / CONSULTER LA FEUILLE D'INSTALLATION DU LUMINAIRE POUR LES CONNEXIONS
REFER TO NLIGHT GUIDE FOR COMMISSIONING DETAILS / CONSULTER LE GUIDE NLIGHT POUR LES DETAILS DE LA MISE EN SERVICE

⚠ ATTENTION: MAKE SURE YOU ALWAYS FOLLOW LOCAL AND NATIONAL REGULATIONS DURING INSTALLATION / ATTENTION: ASSUREZ-VOUS DE TOUJOURS RESPECTER LES EXIGENCES LOCALES ET NATIONALES LORS DE L'INSTALLATION

FOR ADDITIONAL INFO PLEASE CHECK THIS LINK: / POUR DES INFOS SUPPLEMENTAIRES CONSULTEZ LE LIEN SUIVANT:
nlight.acuitybrands.com/products/rpp20-power-relay-pack

INSTALLATION

1- FIX NLIGHT MODULE RPP20 [A] TO STANDARD JUNCTION BOX [B] WITH SUPPLIED LOCK NUTS.

2- FIX JUNCTION BOX [B] TO THE WALL/CEILING.

- MAKE CONNECTIONS (WIRE NUTS NOT SUPPLIED) :

HIGH VOLTAGE :
BLACK (LINE) = BLACK
WHITE (NEUTRAL) = WHITE + WHITE
GROUND = GREEN + GREEN

DRIVER* :
BLUE (RPP20) = BLACK
GRAY OR PINK (RPP20) = GRAY OR PINK
PURPLE (RPP20) = PURPLE

*OR OTHER, SEE LUMINAIRE INSTALLATION SHEET.

INSTALLATION

1- FIXER LA BOÎTE NLIGHT RPP20 [A] À LA BOITE DE JONCTION STANDARD [B] AVEC LES ÉCROUS FOURNIS.

2- FIXER LA BOITE STANDARD [B] AU MUR/PLAFOND.

- EFFECTUER LES CONNEXIONS (MARETTES NON-INCLUSES) :

HAUTE TENSION :
NOIR (LIGNE) = NOIR
BLANC (NEUTRE) = BLANC + BLANC
MISE À TERRE = VERT + VERT

DRIVER* :
BLEU (RPP20) = NOIR
GRIS OU ROSE (RPP20) = GRIS OU ROSE
MAUVE (RPP20) = MAUVE

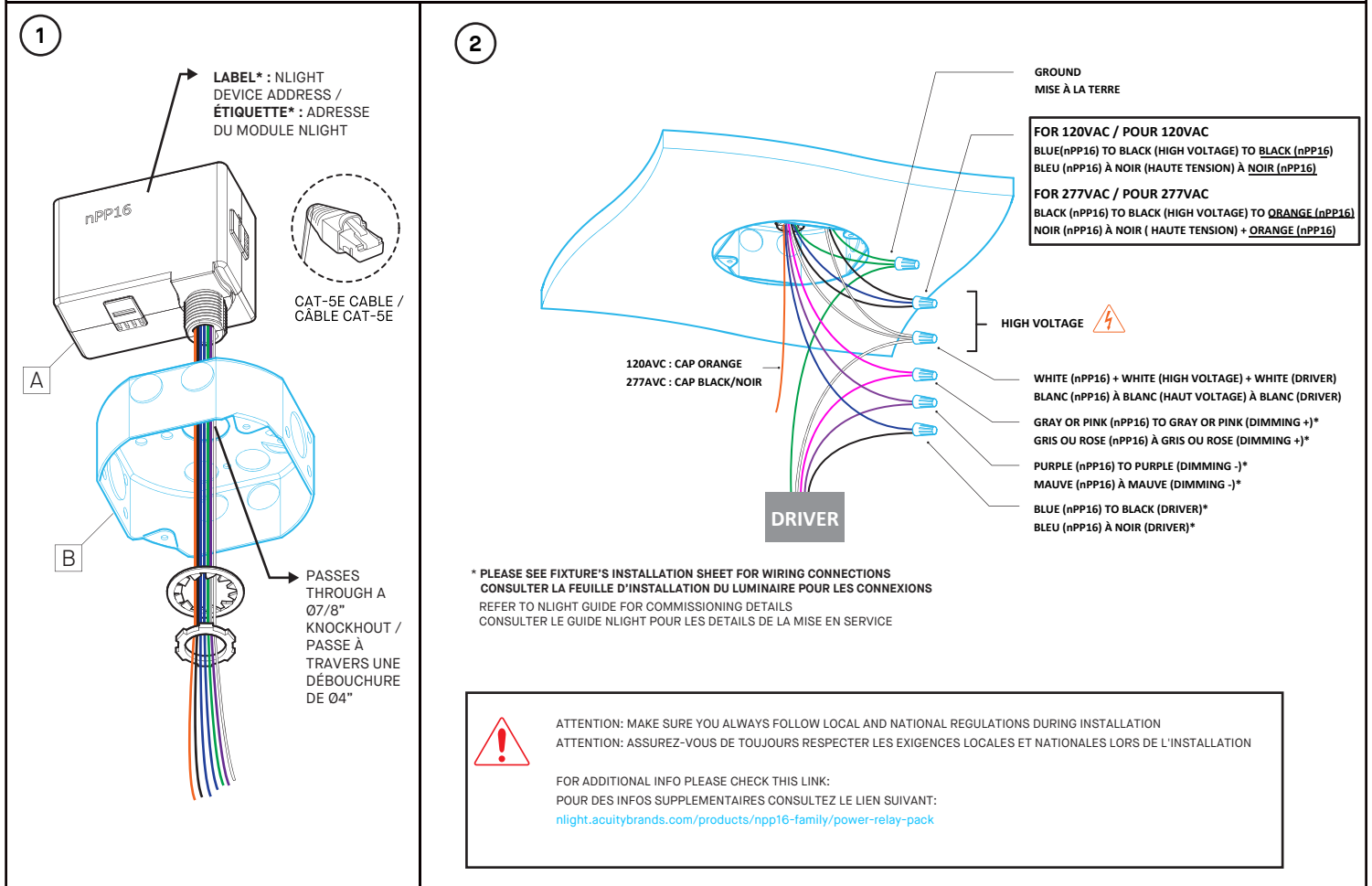
*OU AUTRE, CONSULTER L'INSTALLATION DU LUMINAIRE.

INSTALLATION REQUIREMENTS

- NLIGHT NPP16 MODULE IS COMPATIBLE WITH A STANDARD OCTAGONAL JUNCTION BOX [A] (NOT SUPPLIED).
- REQUIRES A MINIMUM 3.5" DEPTH CLEARANCE INSIDE WALL OR CEILING.
- FOR GREATER SIGNAL INTEGRITY, USING CABLES WITH SHIELDING AND TWISTED PAIRS IS RECOMMENDED.
- FOR GREATER SIGNAL INTEGRITY, THE NLIGHT SIGNAL CABLES MUST NOT BE BUNDLED IN THE SAME CONDUITS THAN THE POWER INPUT CABLES.

CONDITIONS D'INSTALLATION

- LE MODULE NLIGHT NPP16 EST COMPATIBLE AVEC UNE BOITE DE CONNEXION OCTOGONALE STANDARD [A] (NON-INCLUSE).
- NÉCESSITE UN DÉGAGEMENT MINIMUM DE 3.5" DE PROFONDEUR À L'INTÉRIEUR DU MUR OU DU PLAFOND.
- POUR UNE PLUS GRANDE INTÉGRITÉ DU SIGNAL, LES CÂBLES NLIGHT NE DOIVENT PAS ÊTRE DANS LES MÊMES CONDUITS QUE LES CÂBLES D'ALIMENTATION.
- POUR UNE PLUS GRANDE INTÉGRITÉ DU SIGNAL, UTILISER DES CÂBLES AVEC BLINDAGES ET PAIRES ENTREMÊLÉES EST RECOMMANDÉS.



INSTALLATION

1- FIX NLIGHT MODULE NPP16 [A] TO STANDARD JUNCTION BOX [B] WITH SUPPLIED LOCK NUTS.

2- FIX JUNCTION BOX [B] TO THE WALL/CEILING.

- MAKE CONNECTIONS (WIRE NUTS NOT SUPPLIED) :

HIGH VOLTAGE :
BLACK (LINE) = BLACK + BLUE (120AVC) OR + ORANGE (277AVC)
WHITE (NEUTRAL) = WHITE + WHITE
GROUND = GREEN + GREEN

DRIVER* :
BLUE (NPP16) = BLACK
GRAY OR PINK (NPP16) = GRAY OR PINK
PURPLE (NPP16) = PURPLE

*OR OTHER, SEE LUMINAIRE INSTALLATION SHEET.

INSTALLATION

1- FIXER LA BOÎTE NLIGHT NPP16 [A] À LA BOITE DE JONCTION STANDARD [B] AVEC LES ÉCROUS FOURNIS.

2- FIXER LA BOITE STANDARD [B] AU MUR/PLAFOND.

- EFFECTUER LES CONNEXIONS (MARETTES NON-INCLUSES) :

HAUTE TENSION :
NOIR (LIGNE) = NOIR + BLEU (120AVC) OU + ORANGE (277AVC)
BLANC (NEUTRE) = BLANC + BLANC
MISE À TERRE = VERT + VERT

DRIVER* :
BLEU (NPP16) = NOIR
GRIS OU ROSE (NPP16) = GRIS OU ROSE
MAUVE (NPP16) = MAUVE

*OU AUTRE, CONSULTER L'INSTALLATION DU LUMINAIRE.