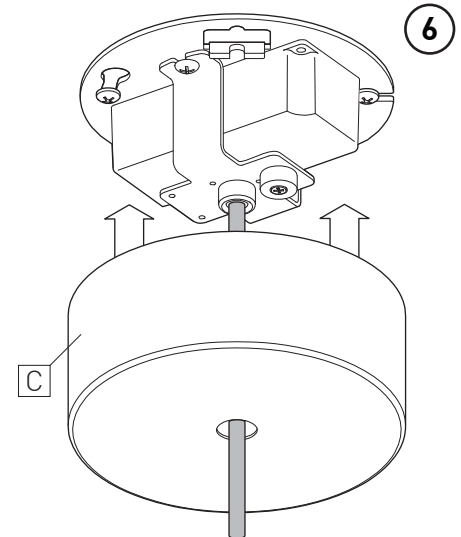
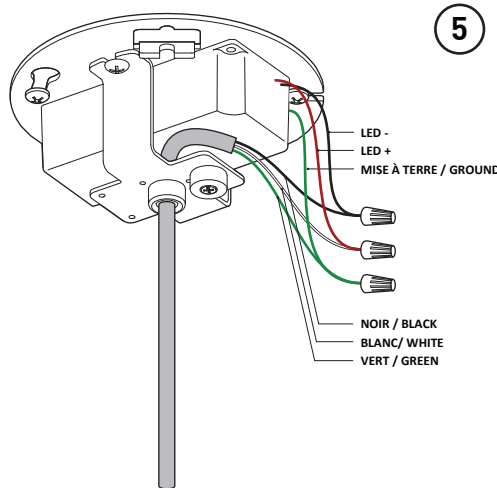
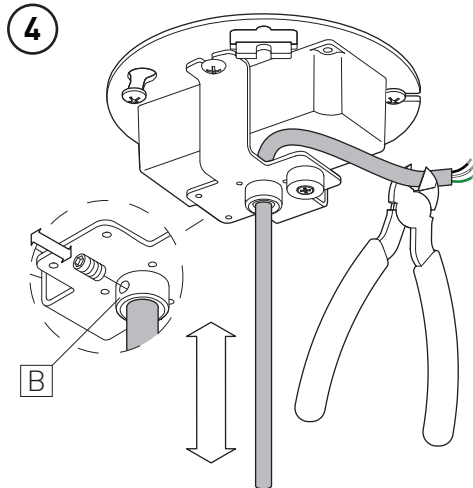
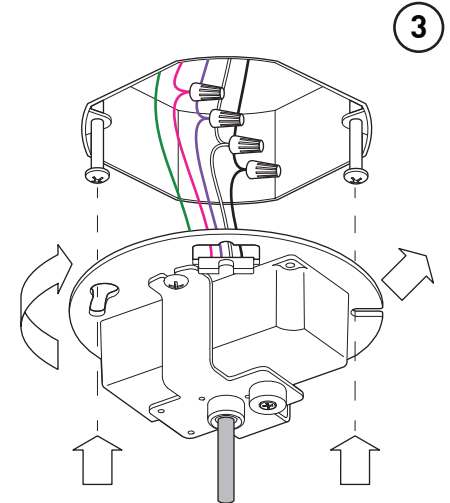


*ONLY FOR 0-10V DIMMING / SEULEMENT POUR 0-10V DIMMING



INSTALLATION

- 1- INSERT BOTH #8-32 SCREWS LEAVING A 1.0" DISTANCE BETWEEN THE SCREW HEAD AND THE JUNCTION BOX. HANG THE MOUNTING PLATE [A] ON ONE OF THE SCREW HEADS USING THE SLOT IN THE FOLDED FLAP
- 2- MAKE CONNECTIONS FROM DRIVER TO SYSTEM:
 - *PURPLE WIRE (0-10V DIM +) = DIM +
 - *GREY OR PINK WIRE (0-10V DIM -) = DIM -
 - BLACK WIRE (LINE) = LINE
 - WHITE WIRE (NEUTRAL) = NEUTRAL

* ONLY FOR 0-10V DIMMING, OTHERWISE CAP WIRES
- 3- DETACH MOUNTING PLATE FROM FOLDED FLAP AND FIX IN PLACE USING THE TWO KEYHOLE SLOTS, TIGHTEN DOWN SCREWS
- 4- ADJUST FIXTURE'S HEIGHT BY LOOSENING THE SCREW ON THE STRAIN RELIEF [B] AND SLIDING THE CABLE TO DESIRED LENGTH, TIGHTEN BACK THE SCREW TO SECURE THE FIXTURE, CUT EXCESS CABLE
- 5- MAKE CONNECTIONS FROM CABLE TO DRIVER:
 - BLACK WIRE = LED -
 - WHITE WIRE = LED +
 - GREEN WIRE (GROUND) = MISE À TERRE
- 6- LIFT CANOPY [C] IN POSITION

INSTALLATION

- 1- INSÉRER LES DEUX VIS #8-32 EN LAISSANT UN ESPACE DE 1.0" ENTRE LES TÊTES DE VIS ET LA BOÎTE DE JONCTION. SUSPENDRE LA PLAQUE DE MONTAGE [A] SUR L'UNE DES VIS EN UTILISANT L'OUVERTURE DE L'AILETTE
- 2- FAIRE LES CONNECTIONS DU PILOTE AU SYSTÈME:
 - *FIL MAUVE (0-10V DIM +) = DIM +
 - *FIL GRIS OU ROSE (0-10V DIM -) = DIM -
 - FIL NOIR (LIGNE) = LIGNE
 - FIL BLANC (NEUTRE) = NEUTRE

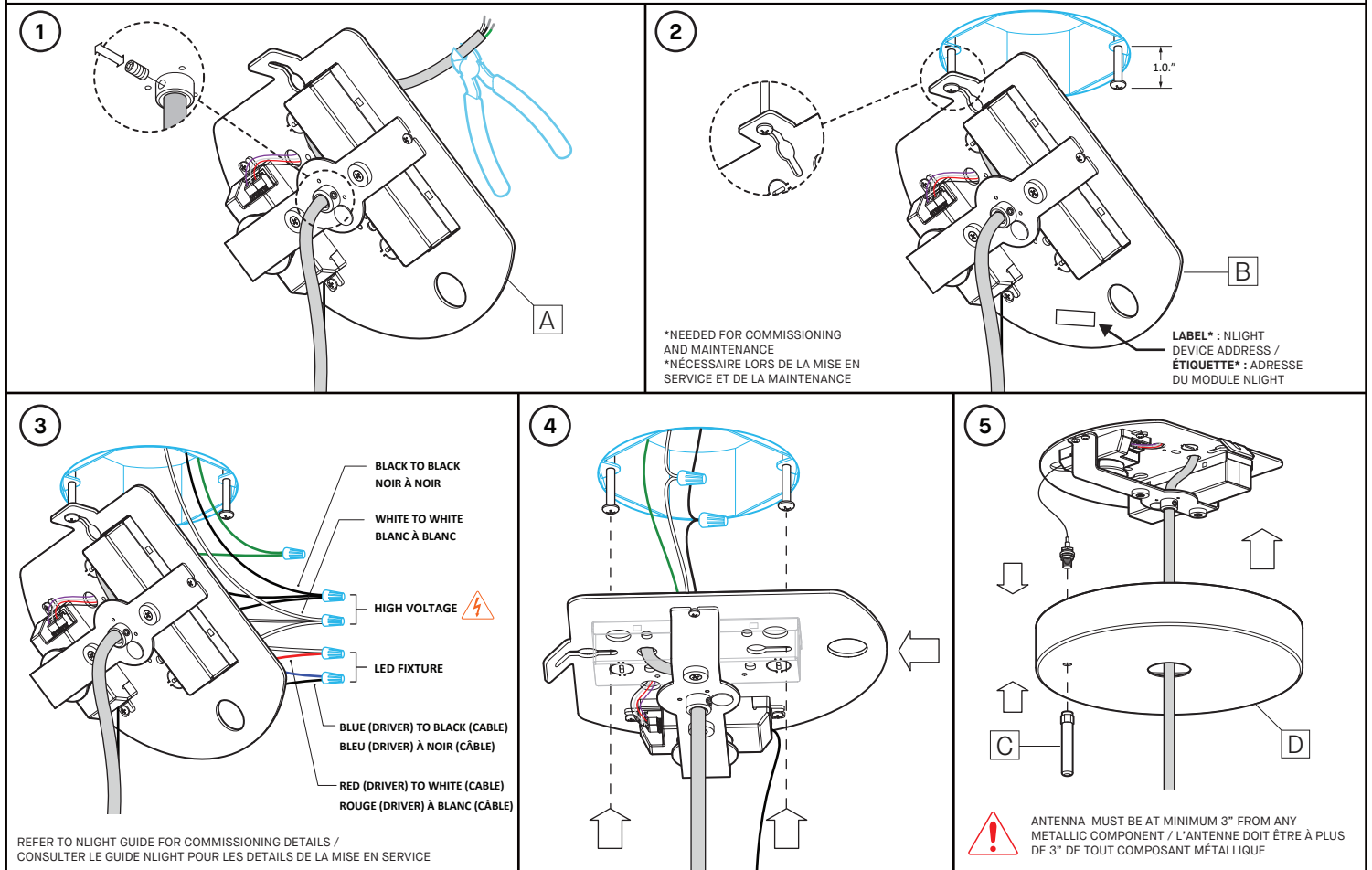
* SEULEMENT POUR 0-10V DIMMING, SINON COUVRIR LES FILS
- 3- DÉTACHER LA PLAQUE DE MONTAGE DE L'AILETTE ET LA FIXER AU VIS À L'AIDE DES DEUX TROUS DE SERRURE, RESÉRER LES VIS
- 4- AJUSTER LA HAUTEUR DU LUMINAIRE EN DÉVISSANT LA VIS SUR LE SERRE CÂBLE [B] ET GLISSER LE CÂBLE À LA LONGUEUR DÉSIRÉE, RESERRER LA VIS POUR SÉCURISER LE LUMINAIRE, COUPER L'EXCÉDENT DE CÂBLE
- 5- FAIRE LES CONNECTIONS DU CÂBLE AU PILOTE:
 - FIL NOIR = LED -
 - FIL BLANC = LED +
 - FIL VERT = GROUND
- 6- LEVER LE PAVILLON [C] EN POSITION

INSTALLATION REQUIREMENTS

- ANTENNA [A] MUST BE INSTALLED AT LEAST 3" FROM ANY CONDUIT, RACEWAY, WALL/CEILING BEAM OR ANY OTHER METALLIC COMPONENT.
- GYPSUM OR ACOUSTIC TILES DO NOT INTERCEPT THE WIRELESS SIGNAL. SIGNAL MUST NOT PASS THROUGH REINFORCED CONCRETE.

CONDITIONS D'INSTALLATION

- L'ANTENNE [A] DOIT ÊTRE INSTALLÉ À PLUS DE 3" DE TOUT CONDUIT, CIRCUIT, POUTRE DE PLAFOND/MUR OU DE TOUT AUTRE COMPOSANT MÉTALLIQUE.
- LES PANNEAUX DE GYPSE OU DE TUILES ACOUSTIQUES N'INTERCEPTENT PAS LE SIGNAL SANS FILS. LE SIGNAL NE DOIT PAS PASSER À TRAVERS DU BÉTON ARMÉ.



INSTALLATION

IMPORTANT : DO NOT DECONNECT ANTENNA'S WIRE FROM RIO MODULE.

- 1- PASS THE FIXTURE CABLE INTO THE BRACKET HOLE AND THE MOUNTING PLATE CENTER HOLE. ADJUST CABLE WITH THE HELP OF THE STRAIN RELIEF [A] . TIGHTEN BACK THE SCREW TO SECURE THE FIXTURE CUT EXCESS CABLE.
- 2- INSERT BOTH #8-32 SCREWS LEAVING A 1.0" DISTANCE BETWEEN THE SCREW HEAD AND THE JUNCTION BOX. HANG THE MOUNTING PLATE [B] ON ONE OF THE SCREW HEADS USING THE SLOT IN THE FOLDED FLAP.
- 3- MAKE THE CONNECTIONS (WIRE NUTS NOT SUPPLIED)

- HIGH VOLTAGE :	
BLACK (LINE)	= BLACK
WHITE (NEUTRAL)	= WHITE
GREEN WIRE	= GROUND
- LED FIXTURE :	
BLUE (DRIVER)	= BLACK (CABLE)
RED (DRIVER)	= WHITE (CABLE)
- 4- DETACH MOUNTING PLATE FROM KEYHOLE HOLDER AND FIX IN PLACE USING THE TWO KEYHOLE SLOTS, TIGHTEN SCREWS.
- 5- SCREW THE ANTENNA [C] TO THE CANOPY USING THE CABLE FROM THE RIO MODULE. TUCK THE ANTENNA CABLE IN THE CANOPY. LIFT THE CANOPY [D] INTO POSITION.

INSTALLATION

IMPORTANT : NE PAS DÉCONNECTER LE FIL DE L'ANTENNE DU MODULE RIO.

- 1- PASSER LE CÂBLE DU LUMINAIRE DANS LE TROU DU SUPPORT PUIS DANS LE TROU DE LA PLAQUE DE MONTAGE. AJUSTER LE CÂBLE À L'AIDE DU SERRE CÂBLE [A]. RESERRER LA VIS POUR SÉCURISER LE LUMINAIRE. COUPER L'EXCÉDENT.
- 2- INSÉRER LES DEUX VIS #8-32 EN LAISSANT UN ESPACE DE 1.0" ENTRE LES TÊTES DE VIS ET LA BOÎTE DE JONCTION. SUSPENDRE LA PLAQUE DE MONTAGE [B] SUR L'UNE DES VIS EN UTILISANT L'OUVERTURE DE L'AILLETTE.
- 3- EFFECTUER LES CONNEXIONS (MARETTES NON-INCLUSES) :

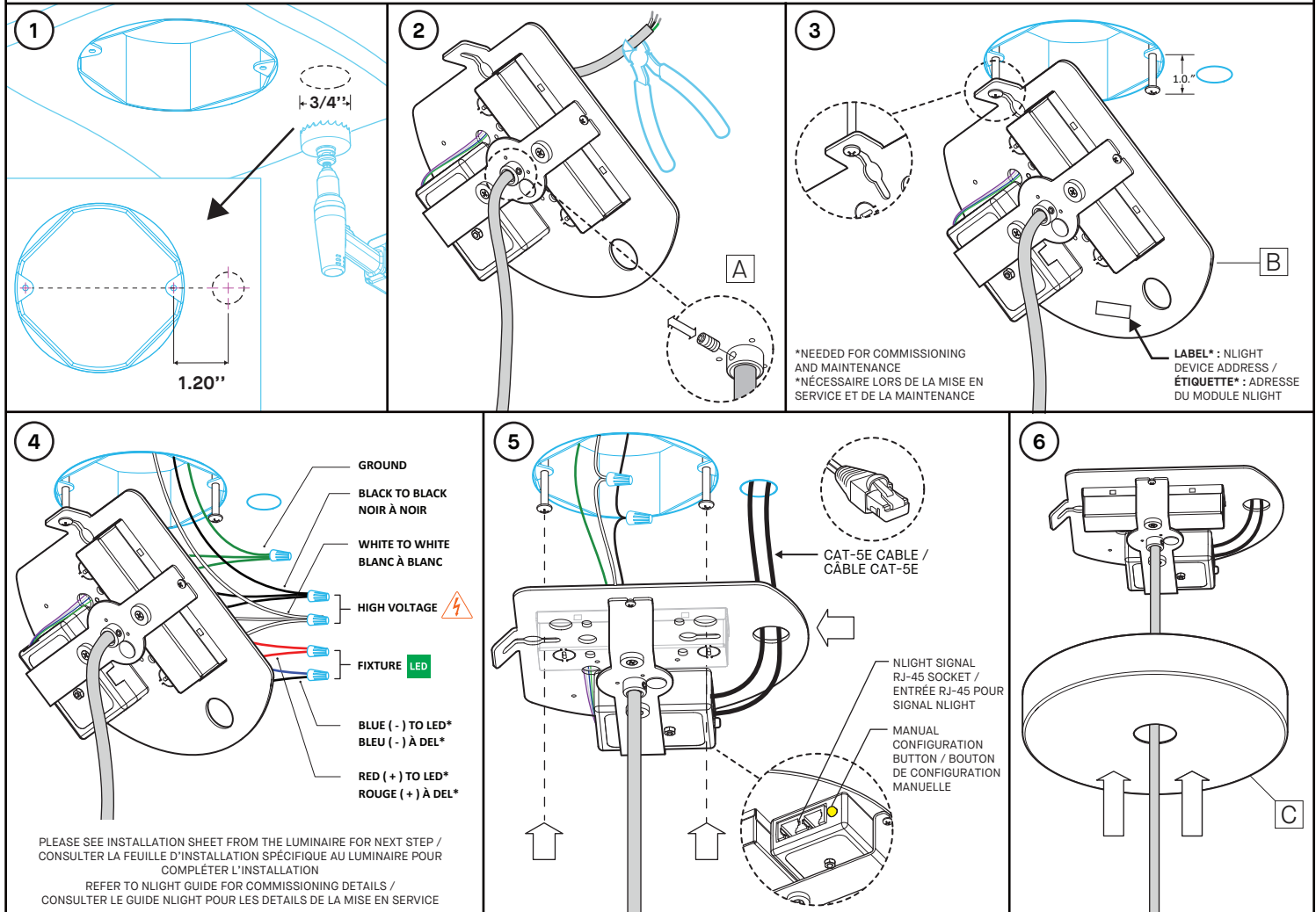
- HAUTE TENSION :	
NOIR (LIGNE)	= NOIR
BLANC (NEUTRE)	= BLANC
FIL VERT	= MISE À TERRE
- LUMINAIRE DEL :	
BLEU (DRIVER)	= NOIR (CÂBLE)
ROUGE (DRIVER)	= BLANC (CÂBLE)
- 4- DÉTACHER LA PLAQUE DE MONTAGE DE L'AILLETTE ET LA FIXER AU VIS À L'AIDE DES DEUX TROUS DE SERRURE, BIEN RESERRER LES VIS.
- 5- VISSER L'ANTENNE [C] SUR LE PAVILLON À L'AIDE DU CÂBLE DU MODULE RIO. BIEN RANGER LE CÂBLE DE L'ANTENNE. LEVER LE PAVILLON [D] EN POSITION.

INSTALLATION REQUIREMENTS

- FOR GREATER SIGNAL INTEGRITY, USING CABLES WITH SHIELDING AND TWISTED PAIRS IS RECOMMENDED.
- FOR GREATER SIGNAL INTEGRITY, THE NLIGHT SIGNAL CABLES MUST NOT BE BUNDLED IN THE SAME CONDUITS THAN THE POWER INPUT CABLES.

CONDITIONS D'INSTALLATION

- POUR UNE PLUS GRANDE INTÉGRITÉ DU SIGNAL, LES CÂBLES NLIGHT NE DOIVENT PAS ÊTRE DANS LES MÊMES CONDUITS QUE LES CÂBLES D'ALIMENTATION.
- POUR UNE PLUS GRANDE INTÉGRITÉ DU SIGNAL, L'UTILISATION DES CÂBLES AVEC BLINDAGES ET PAIRES ENTREMÊLÉES EST RECOMMANDÉE.



INSTALLATION

- 1- DRILL A 3/4" HOLE INTO THE CEILING, FOLLOWING GIVEN DIMENSIONS.
- 2- PASS THE FIXTURE CABLE INTO THE BRACKET HOLE AND THE MOUNTING PLATE CENTER HOLE. ADJUST CABLE WITH THE HELP OF THE STRAIN RELIEF [A]. TIGHTEN BACK THE SCREW TO SECURE THE FIXTURE CUT EXCESS CABLE.
- 3- INSERT BOTH #8-32 SCREWS LEAVING A 1.0" DISTANCE BETWEEN THE SCREW HEAD AND THE JUNCTION BOX. HANG THE MOUNTING PLATE [B] ON ONE OF THE SCREW HEADS USING THE SLOT IN THE FOLDED FLAP.
- 4- MAKE THE CONNECTIONS (WIRE NUTS NOT SUPPLIED)
 - HIGH VOLTAGE :

BLACK (LINE)	= BLACK
WHITE (NEUTRAL)	= WHITE
GREEN WIRE	= GROUND
 - LED FIXTURE :
 - * SEE FIXTURE'S INSTALLATION SHEET TO MAKE CONNECTIONS.
- 5- DETACH MOUNTING PLATE FROM KEYHOLE HOLDER AND FIX IN PLACE USING THE TWO KEYHOLE SLOTS, TIGHTEN SCREWS. PASS THE AIRCRAFT CABLE INTO THE GRIPPER AND ADJUST HEIGHT.
- 6- LIFT CANOPY [C] IN POSITION.

INSTALLATION

- 1- FAIRE UN TROU DE 3/4" DANS LE PLAFOND SELON LES DIMENSIONS DONNÉES.
- 2- PASSER LE CÂBLE DU LUMINAIRE DANS LE TROU DU SUPPORT PUIS DANS LE TROU DE LA PLAQUE DE MONTAGE. AJUSTER LE CÂBLE À L'AIDE DU SERRE CÂBLE [A]. RESERRER LA VIS POUR SÉCURISER LE LUMINAIRE. COUPER L'EXCÉDENT.
- 3- INSÉRER LES DEUX VIS #8-32 EN LAISSANT UN ESPACE DE 1.0" ENTRE LES TÊTES DE VIS ET LA BOÎTE DE JONCTION. SUSPENDRE LA PLAQUE DE MONTAGE [B] SUR L'UNE DES VIS EN UTILISANT L'OUVERTURE DE L'AILETTE.
- 4- EFFECTUER LES CONNEXIONS (MARETTES NON-INCLUSES) :
 - HAUTE TENSION :

NOIR (LIGNE)	= NOIR
BLANC (NEUTRE)	= BLANC
FIL VERT	= MISE À TERRE
 - LUMINAIRE DEL :
 - *CONSULTER L'INSTALLATION DU LUMINAIRE POUR FAIRE LES CONNEXIONS
- 5- DÉTACHER LA PLAQUE DE MONTAGE DE L'AILETTE ET LA FIXER AU VIS À L'AIDE DES DEUX TROUS DE SERRURE, BIEN RESERRER LES VIS POUR ASSURER LE CONTACT AVEC LA MISE À TERRE.
- 6- LEVER LE PAVILLON [C] EN POSITION.