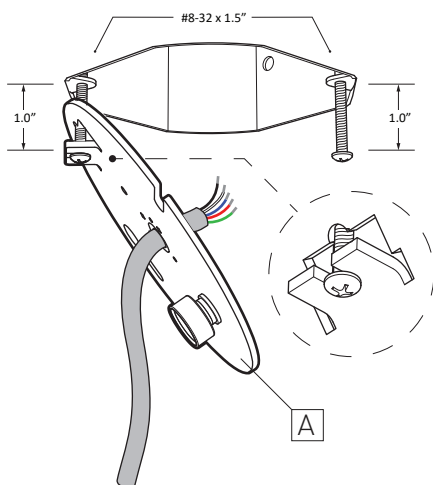
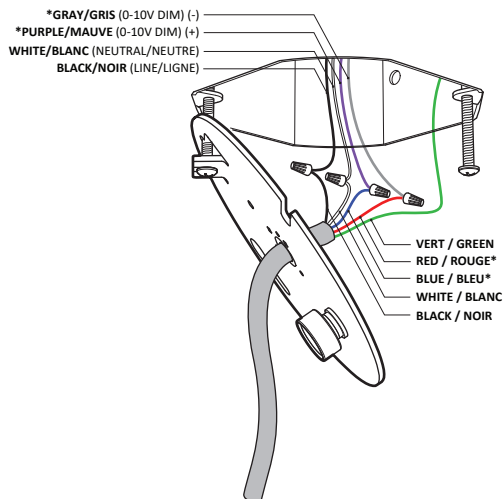


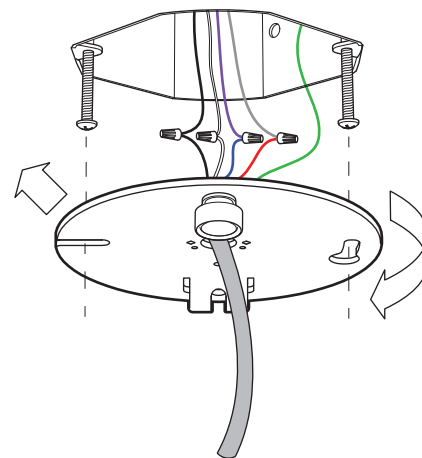
1



2



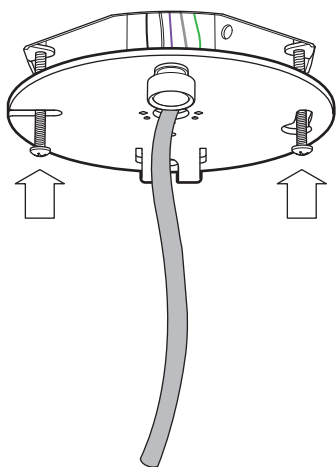
3



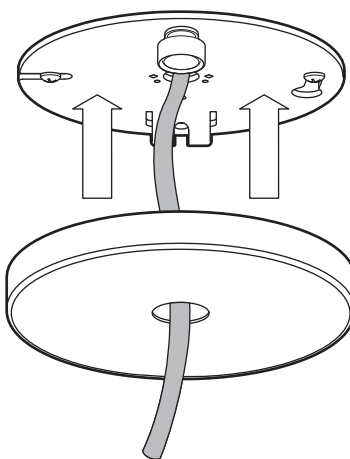
*ONLY FOR 0-10V DIMMING / SEULEMENT POUR 0-10V DIMMING

*ADJUST FIXTURE HEIGHT WITH INCLUDED STRAIN RELIEF BEFORE SCREWING PLATE ON

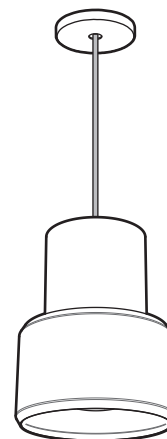
4



5



6



INSTALLATION

1- INSERT BOTH #8-32 SCREWS LEAVING A 1.0" DISTANCE BETWEEN THE SCREW HEAD AND THE JUNCTION BOX. HANG THE MOUNTING PLATE [A] ON ONE OF THE SCREW HEADS USING THE SLOT IN THE FOLDED FLAP

2- MAKE CONNECTIONS:

*PURPLE WIRE (0-10V DIM +)	=	BLUE WIRE (PURPLE)
*GRAY WIRE (0-10V DIM -)	=	RED WIRE (GRAY)
BLACK WIRE (LINE)	=	BLACK WIRE
WHITE WIRE (NEUTRAL)	=	WHITE WIRE
GREEN WIRE	=	GROUND (GREEN)

* ONLY FOR 0-10V DIMMING

3- DETACH MOUNTING PLATE FROM FOLDED FLAP AND FIX IN PLACE USING THE TWO KEYHOLE SLOTS

4- TIGHTEN DOWN SCREWS

5- LIFT CANOPY INTO POSITION

INSTALLATION

1- INSÉRER LES DEUX VIS #8-32 EN LAISSANT UN ESPACE DE 1.0" ENTRE LES TÊTES DE VIS ET LA BOÎTE DE JONCTION. SUSPENDRE LA PLAQUE DE MONTAGE [A] SUR L'UNE DES VIS EN UTILISANT L'OUVERTURE DE L'AILETTE

2- FAIRE LES CONNEXIONS:

*FIL MAUVE (0-10V DIM +)	=	FIL BLEU (MAUVE)
*FIL GRIS (0-10V DIM -)	=	FIL ROUGE (GRIS)
FIL NOIR (PHASE)	=	FIL NOIR
FIL BLANC (NEUTRE)	=	FIL BLANC
FIL VERT	=	MISE À TERRE (VERT)

* SEULEMENT POUR 0-10V DIMMING

3- DÉTACHER LA PLAQUE DE MONTAGE DE L'AILETTE ET LA FIXER AUX VIS À L'AIDE DES DEUX TROUS DE SERRURE

4- RESSÉRER LES VIS

5- LEVER LE PAVILLON EN POSITION



225 de Liège Ouest, Suite #200
Montréal (QC), Canada H2P 1H4
Tel : 514.385.3515 Fax : 514.385.4169
www.eurekalighting.com



4272