

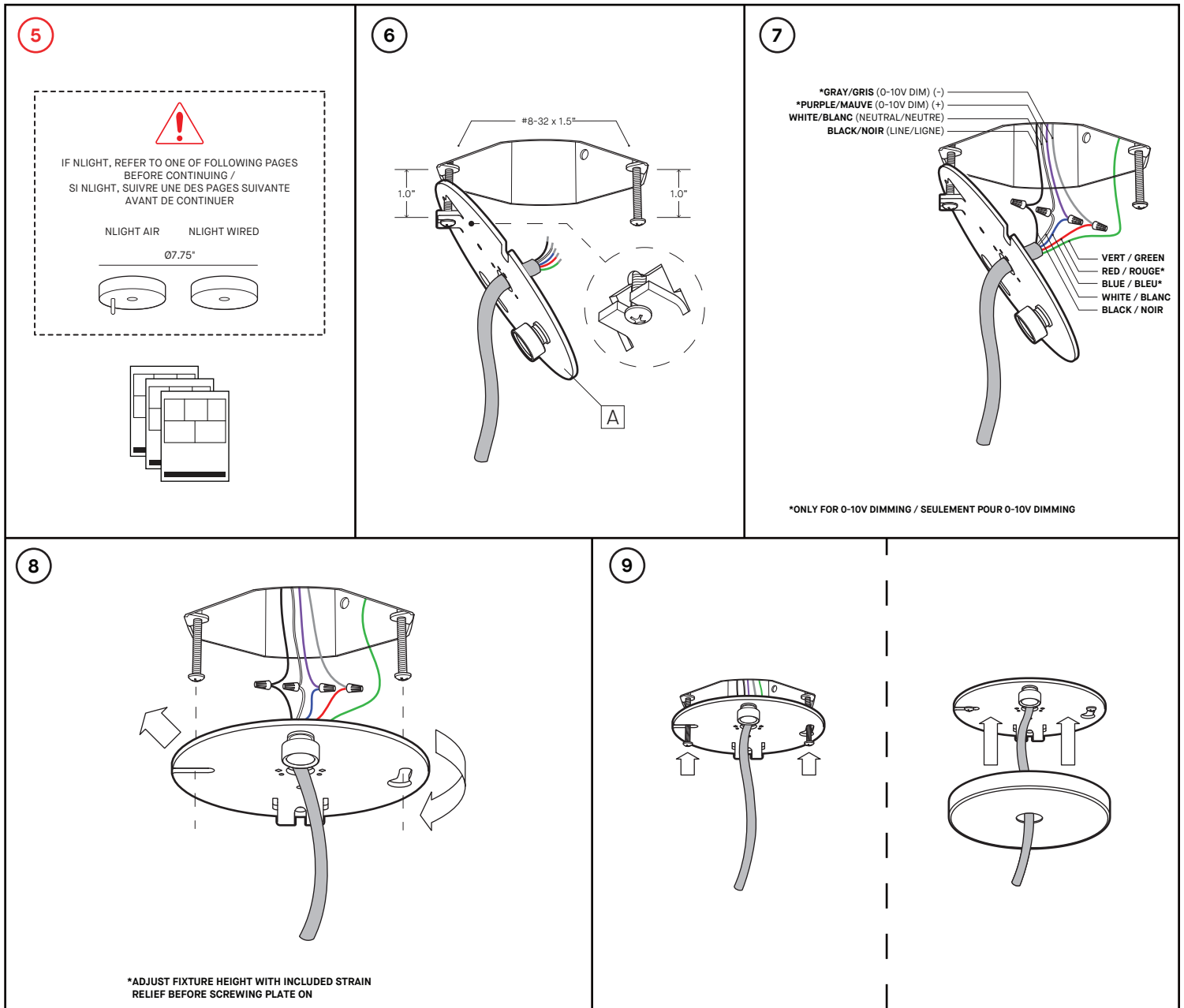
INSTALLATION

- 1- USING TEMPLATE PROVIDED, MARK 3 MOUNTING HOLES [A]. ALIGN JUNCTION BOX WITH CENTER CUTOUT.
- 2- DRILL MOUNTING HOLES AND SCREW IN ANCHORS. SCREW THREADED RINGS FROM CEILING GRIPPER [B] INTO ANCHORS.
- 3- SECURE AIRCRAFT CABLES IN GRIPPERS, PULLING OUT THROUGH TOP HOLE [C] AND CUTTING EXCESS.
- 4- CONTINUE WITH CANOPY INSTALLATION PAGES.
- 10- ATTACH FELT PANELS.

INSTALLATION

- 1- UTILISANT GABARIS FOURNI, MARQUER LES 3 TROUS DE MONTAGE [A]. ALIGNER BOITE DE JONCTION TROU CENTRAL.
- 2- PERCER LES TROUS DE MONTAGE ET VISSER LES ANCRAGES. VISSER LES ANNEAUX FILETÉE DU SERRE-CÂBLE [B] DANS ANCRAGES.
- 3- SECURISER CABLES DANS LES TENDEURS, EN SORTANT HORS DU TROU DU HAUT [C] ET COUPANT L'EXCÈS.
- 4- CONTINUER AVEC PAGES D'INSTALLATION DE PAVILLON.
- 10- ATTACHER PANNEAUX DE FEUTRE.

PRODUCT 42781/42791



INSTALLATION

5- *ONLY FOR nLIGHT OPTIONS

6- INSERT BOTH #8-32 SCREWS LEAVING A 1.0" DISTANCE BETWEEN THE SCREW HEAD AND THE JUNCTION BOX. HANG THE MOUNTING PLATE [A] ON ONE OF THE SCREW HEADS USING THE SLOT IN THE FOLDED FLAP

7- MAKE CONNECTIONS:

*PURPLE WIRE (0-10V DIM +)	=	BLUE WIRE (PURPLE)
*GRAY WIRE (0-10V DIM -)	=	RED WIRE (GRAY)
BLACK WIRE (LINE)	=	BLACK WIRE
WHITE WIRE (NEUTRAL)	=	WHITE WIRE
GREEN WIRE	=	GROUND (GREEN)

* ONLY FOR 0-10V DIMMING

8- DETACH MOUNTING PLATE FROM FOLDED FLAP AND FIX IN PLACE USING THE TWO KEYHOLE SLOTS

9- TIGHTEN DOWN SCREWS. LIFT CANOPY INTO POSITION

INSTALLATION

5- *SEULEMENT POUR OPTIONS nLIGHT

6- INSÉRER LES DEUX VIS #8-32 EN LAISSANT UN ESPACE DE 1.0" ENTRE LES TÊTES DE VIS ET LA BOÎTE DE JONCTION. SUSPENDRE LA PLAQUE DE MONTAGE [A] SUR L'UNE DES VIS EN UTILISANT L'OUVERTURE DE L'AILETTE

7- FAIRE LES CONNEXIONS:

*FIL MAUVE (0-10V DIM +)	=	FIL BLEU (MAUVE)
*FIL GRIS (0-10V DIM -)	=	FIL ROUGE (GRIS)
FIL NOIR (PHASE)	=	FIL NOIR
FIL BLANC (NEUTRE)	=	FIL BLANC
FIL VERT	=	MISE À TERRE (VERT)

* SEULEMENT POUR 0-10V DIMMING

8- DÉTACHER LA PLAQUE DE MONTAGE DE L'AILETTE ET LA FIXER AUX VIS À L'AIDE DES DEUX TROUS DE SERRURE

9- RESSÉRER LES VIS. LEVER LE PAVILLON EN POSITION

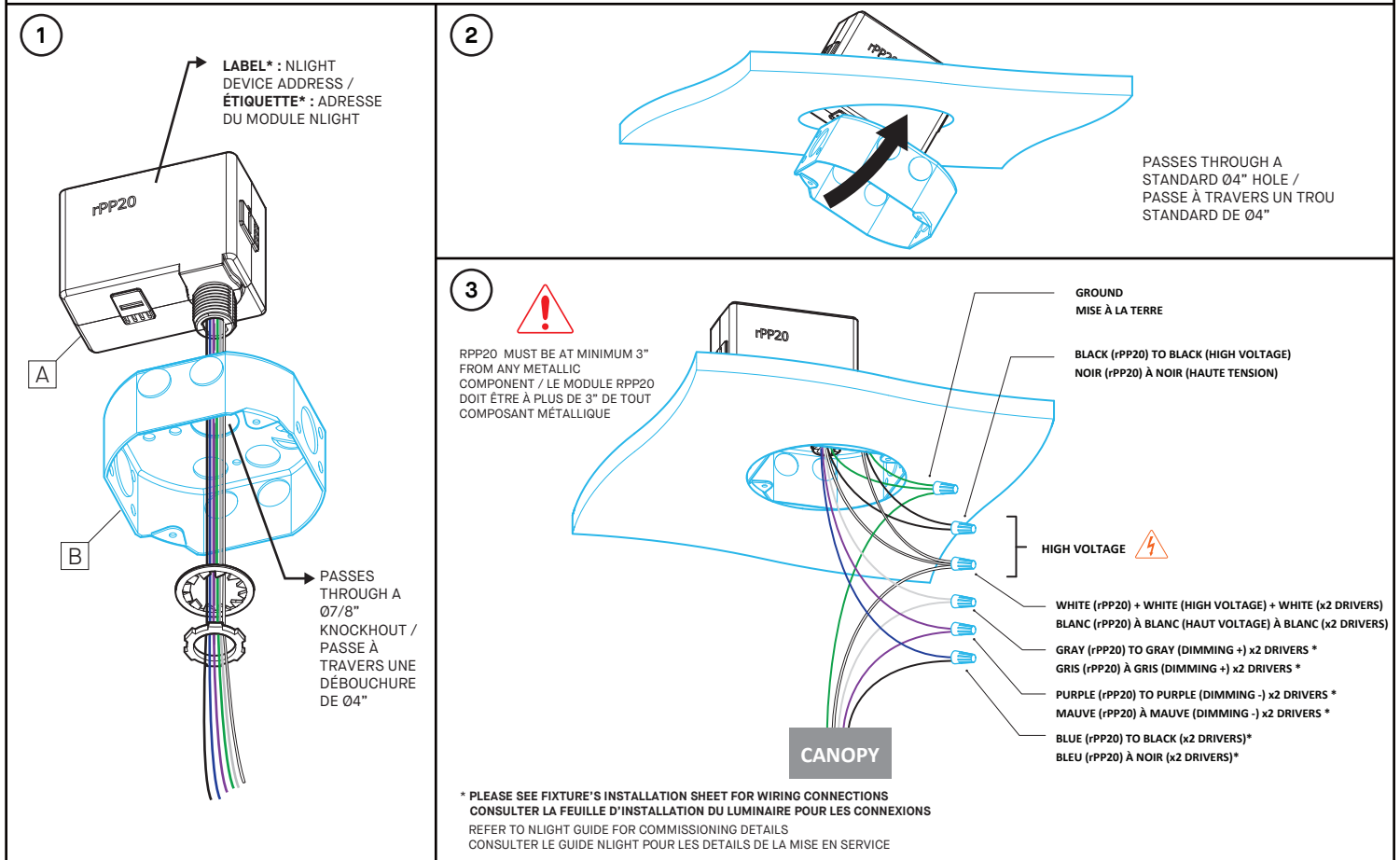


INSTALLATION REQUIREMENTS

- NLIGHT RPP20 MODULE IS COMPATIBLE WITH A STANDARD OCTAGONAL JUNCTION BOX [A] (NOT SUPPLIED).
- RPP20 MODULE MUST BE INSTALLED AT LEAST 3" FROM ANY CONDUIT, RACEWAY, WALL/CEILING BEAM OR ANY OTHER METALLIC COMPONENT.
- GYPSUM OR ACOUSTIC TILES DO NOT INTERCEPT THE WIRELESS SIGNAL. SIGNAL MUST NOT PASS THROUGH REINFORCED CONCRETE.
- FOR GREATER SIGNAL INTEGRITY, THE NLIGHT SIGNAL CABLES MUST NOT BE BUNDLED IN THE SAME CONDUITS THAN THE POWER INPUT CABLE.
- FOR CHICAGO PLENUM INSTALLATION, PLEASE REFER TO THE SPEC SHEET.

CONDITIONS D'INSTALLATION

- LE MODULE NLIGHT RPP20 EST COMPATIBLE AVEC UNE BOITE DE CONNEXION OCTOGONALE STANDARD [A] (NON-INCLUSE).
- NÉCESSITE UN DÉGAGEMENT MINIMUM DE 3.5" DE PROFONDEUR À L'INTÉRIEUR DU MUR OU DU PLAFOND.
- LE SIGNAL NE DOIT PAS PASSER À TRAVERS DU BÉTON ARMÉ. LES PANNEAUX DE GYPSE OU DE TUILES ACOUSTIQUES N'INTERCEPTENT PAS LE SIGNAL SANS FILS.
- POUR UNE MEILLEURE DIFFUSION DU SIGNAL, LES CÂBLES NLIGHT NE DOIVENT PAS ÊTRE REGROUPÉS DANS LES MÊMES CONDUITS QUE LE CÂBLE D'ALIMENTATION
- CONSULTER LA SPEC SHEET POUR LES INSTALLATION AVEC CHICAGO PLENUM.



INSTALLATION

- 1- FIX NLIGHT MODULE RPP20 [A] TO STANDARD JUNCTION BOX [B] WITH SUPPLIED LOCK NUTS.
 - 2- TILT THE BOX TO PASS IT THROUGH THE HOLE.
 - 3- FIX JUNCTION BOX [B] TO THE WALL/CEILING.
 - MAKE CONNECTIONS (WIRE NUTS NOT SUPPLIED) :
 - HIGH VOLTAGE :
 - BLACK (LINE) = BLACK
 - WHITE (NEUTRAL) = WHITE + WHITE
 - GROUND = GREEN + GREEN
 - DRIVER* :
 - BLUE (RPP20) = BLACK
 - GRAY (RPP20) = GRAY
 - PURPLE (RPP20) = PURPLE
- *OR OTHER, SEE LUMINAIRE INSTALLATION SHEET.

INSTALLATION

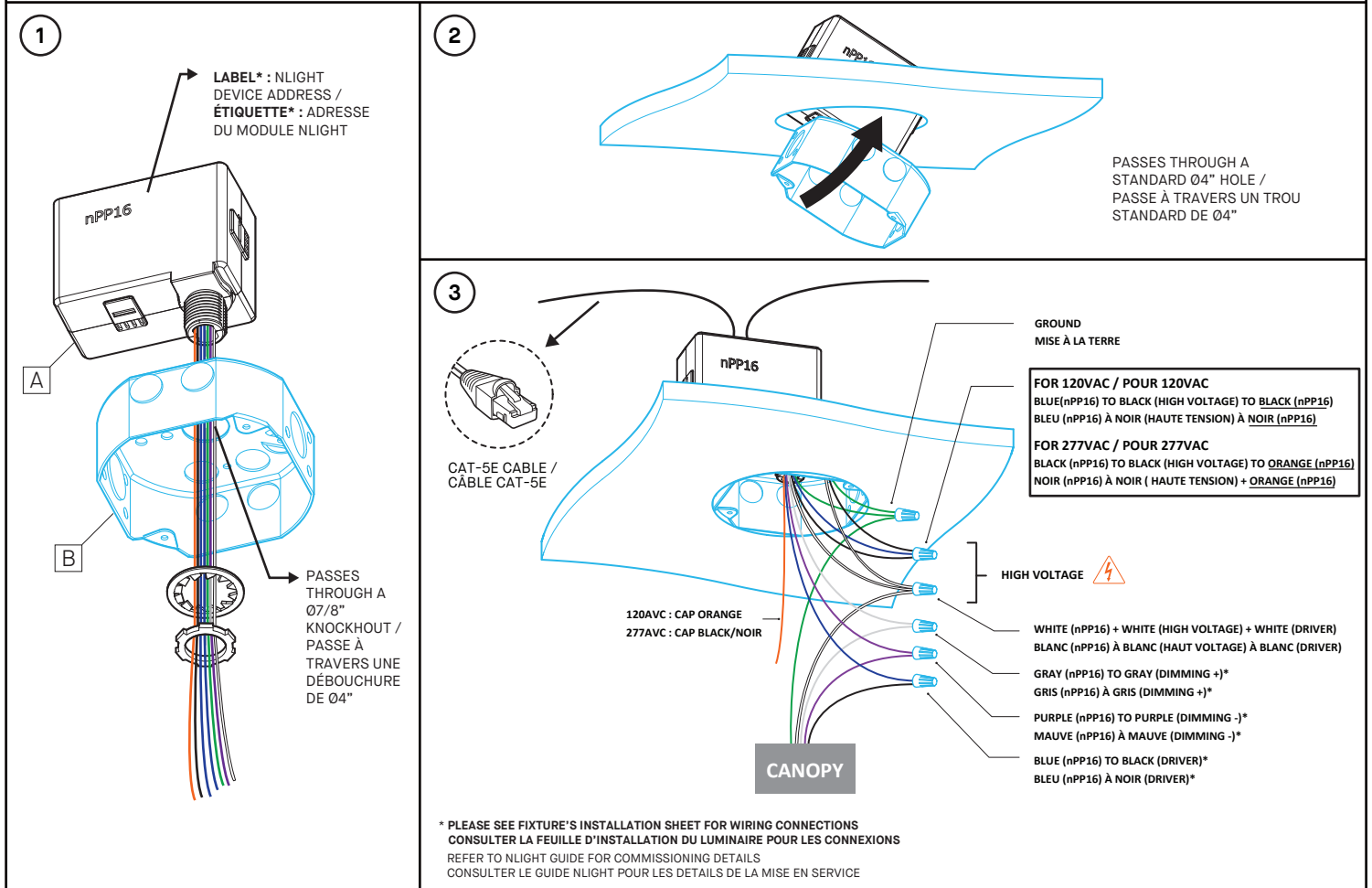
- 1- FIXER LA BOÎTE NLIGHT RPP20 [A] À LA BOITE DE JONCTION STANDARD [B] AVEC LES ÉCROUS FOURNIS.
 - 2- INCLINER LA BOITE NLIGHT POUR LA FAIRE PASSER DANS LE TROU.
 - 3- FIXER LA BOITE STANDARD [B] AU MUR/PLAFOND.
 - EFFECTUER LES CONNEXIONS (MARETTES NON-INCLUSES) :
 - HAUTE TENSION :
 - NOIR (LIGNE) = NOIR
 - BLANC (NEUTRE) = BLANC + BLANC
 - MISE À TERRE = VERT + VERT
 - DRIVER* :
 - BLEU (RPP20) = NOIR
 - GRIS (RPP20) = GRIS
 - MAUVE (RPP20) = MAUVE
- *OU AUTRE, CONSULTER L'INSTALLATION DU LUMINAIRE.

INSTALLATION REQUIREMENTS

- NLIGHT NPP16 MODULE IS COMPATIBLE WITH A STANDARD OCTAGONAL JUNCTION BOX [A] (NOT SUPPLIED).
- REQUIRES A MINIMUM 3.5" DEPTH CLEARANCE INSIDE WALL OR CEILING.
- FOR GREATER SIGNAL INTEGRITY, USING CABLES WITH SHIELDING AND TWISTED PAIRS IS RECOMMENDED.
- FOR GREATER SIGNAL INTEGRITY, THE NLIGHT SIGNAL CABLES MUST NOT BE BUNDLED IN THE SAME CONDUITS THAN THE POWER INPUT CABLES.

CONDITIONS D'INSTALLATION

- LE MODULE NLIGHT NPP16 EST COMPATIBLE AVEC UNE BOITE DE CONNEXION OCTOGONALE STANDARD [A] (NON-INCLUSE).
- NÉCESSITE UN DÉGAGEMENT MINIMUM DE 3.5" DE PROFONDEUR À L'INTÉRIEUR DU MUR OU DU PLAFOND.
- POUR UNE PLUS GRANDE INTÉGRITÉ DU SIGNAL, LES CÂBLES NLIGHT NE DOIVENT PAS ÊTRE DANS LES MÊMES CONDUITS QUE LES CÂBLES D'ALIMENTATION.
- POUR UNE PLUS GRANDE INTÉGRITÉ DU SIGNAL, UTILISER DES CÂBLES AVEC BLINDAGES ET PAIRES ENTREMÊLÉES EST RECOMMANDÉS.



INSTALLATION

- 1- FIX NLIGHT MODULE NPP16 [A] TO STANDARD JUNCTION BOX [B] WITH SUPPLIED LOCK NUTS.
 - 2- TILT THE BOX TO PASS IT THROUGH THE HOLE.
 - 3- FIX JUNCTION BOX [B] TO THE WALL/CEILING.
- MAKE CONNECTIONS (WIRE NUTS NOT SUPPLIED) :

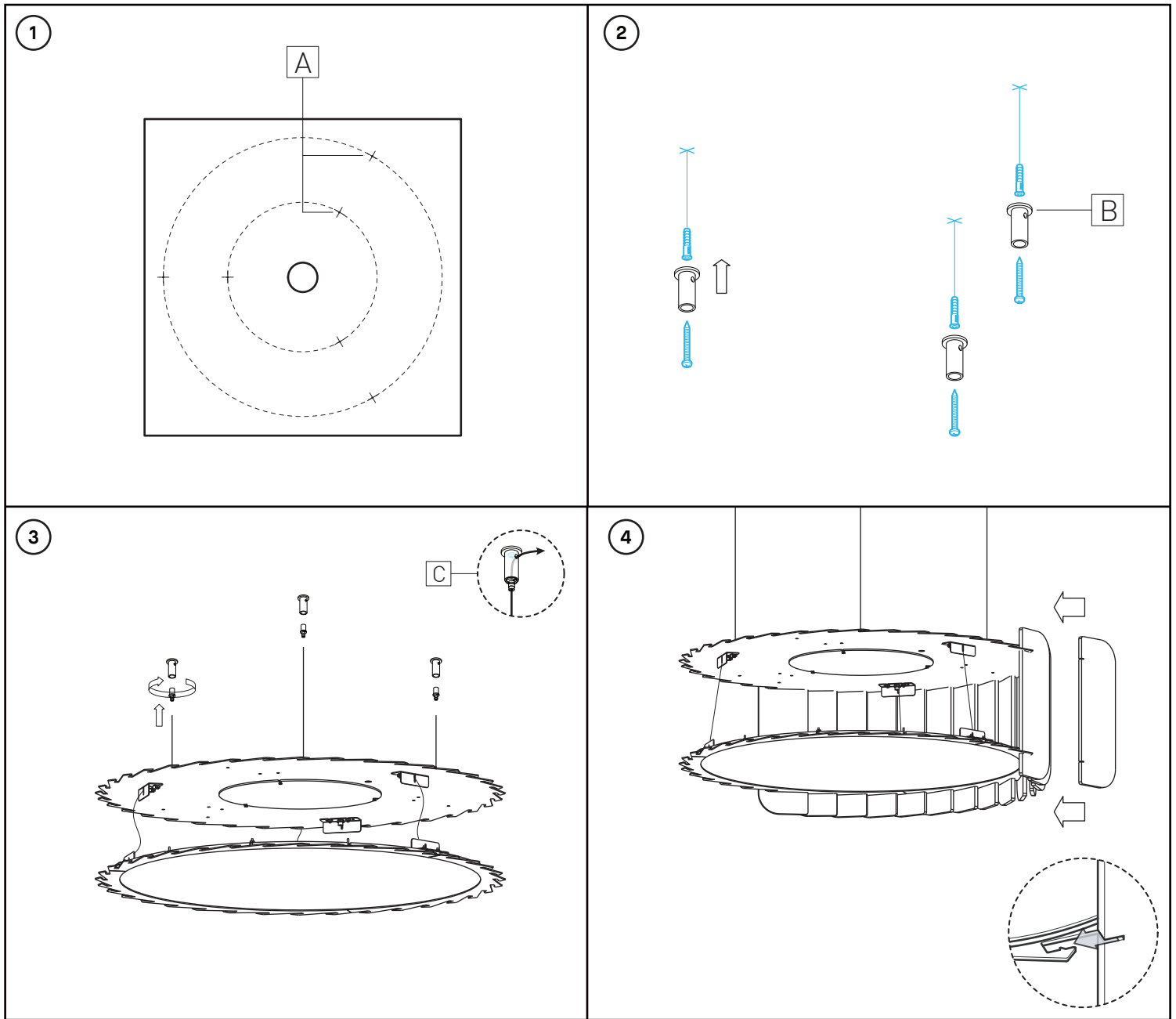
HIGH VOLTAGE :	
BLACK (LINE)	= BLACK + BLUE (120AVC) OR + ORANGE (277AVC)
WHITE (NEUTRAL)	= WHITE + WHITE
GROUND	= GREEN + GREEN
DRIVER* :	
BLUE (NPP16)	= BLACK
GRAY (NPP16)	= GRAY
PURPLE (NPP16)	= PURPLE
- *OR OTHER, SEE LUMINAIRE INSTALLATION SHEET.

INSTALLATION

- 1- FIXER LA BOÎTE NLIGHT NPP16 [A] À LA BOITE DE JONCTION STANDARD [B] AVEC LES ÉCROUS FOURNIS.
 - 2- INCLINER LA BOITE NLIGHT POUR LA FAIRE PASSER DANS LE TROU.
 - 3- FIXER LA BOITE STANDARD [B] AU MUR/PLAFOND.
- EFFECTUER LES CONNEXIONS (MARETTES NON-INCLUSES) :

HAUTE TENSION :	
NOIR (LIGNE)	= NOIR + BLEU (120AVC) OU + ORANGE (277AVC)
BLANC (NEUTRE)	= BLANC + BLANC
MISE À TERRE	= VERT + VERT
DRIVER* :	
BLEU (NPP16)	= NOIR
GRIS (NPP16)	= GRIS
MAUVE (NPP16)	= MAUVE
- *OU AUTRE, CONSULTER L'INSTALLATION DU LUMINAIRE.

PRODUCT 4278U/4279U



INSTALLATION

- 1- USING TEMPLATE PROVIDED, MARK 3 MOUNTING HOLES [A].
- 2- DRILL MOUNTING HOLES AND SCREW IN ANCHORS.
SCREW THREADED RINGS FROM CEILING GRIPPER [B] INTO ANCHORS.
- 3- SECURE AIRCRAFT CABLES IN GRIPPERS, PULLING OUT THROUGH TOP HOLE [C] AND CUTTING EXCESS.
- 4- ATTACH FELT PANELS.

INSTALLATION

- 1- UTILISANT GABARIS FOURNI, MARQUER LES 3 TROUS DE MONTAGE [A].
- 2- PERCER LES TROUS DE MONTAGE ET VISSER LES ANCRAGES.
VISSER LES ANNEAUX FILETÉE DU SERRE-CÂBLE [B] DANS ANCRAGES.
- 3- SECURISER CABLES DANS LES TENDEURS, EN SORTANT HORS DU TROU DU HAUT [C] ET COUPANT L'EXCÈS.
- 4- ATTACHER PANNEAUX DE FEUTRE.