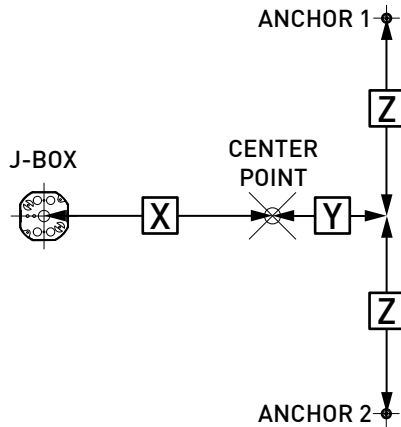


# INSTALLATION MAINTENANCE

# Pendant Suspension

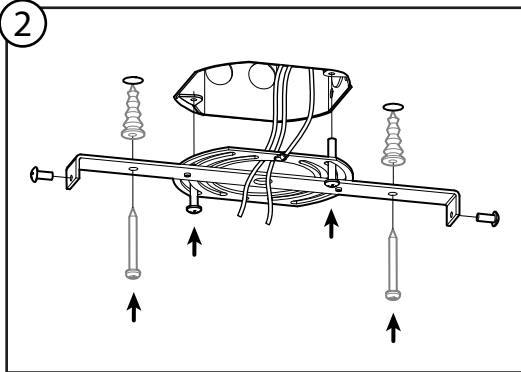
1



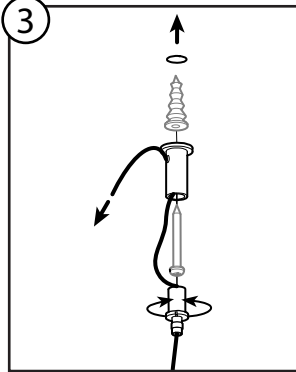
4424X-22		
X	Y	Z
10.50"	5.32"	9.13"

4424X-42		
X	Y	Z
20.50"	10.25"	17.76"

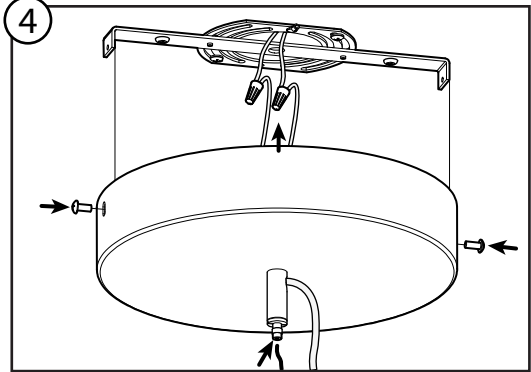
2



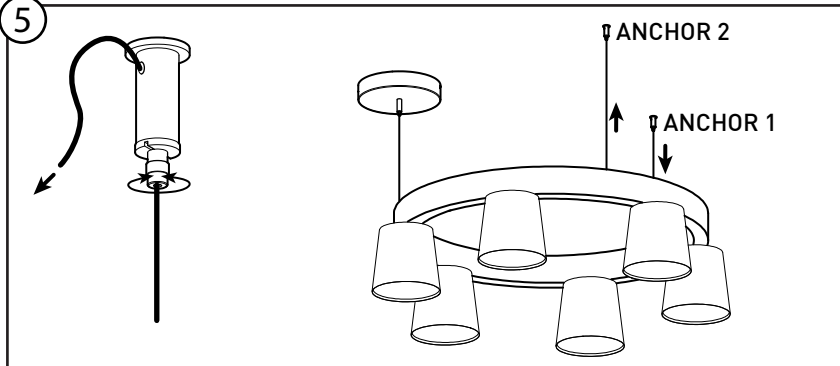
3



4



5



## INSTALLATION

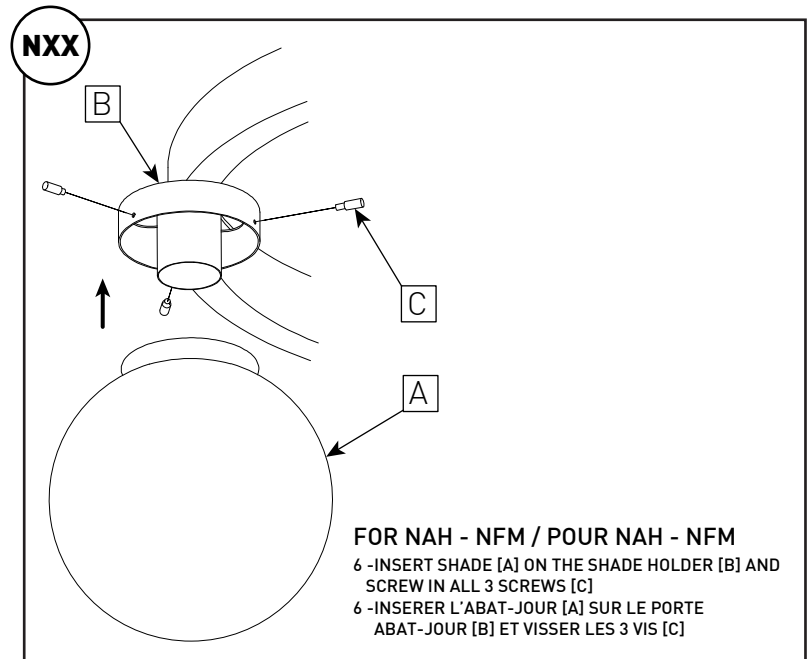
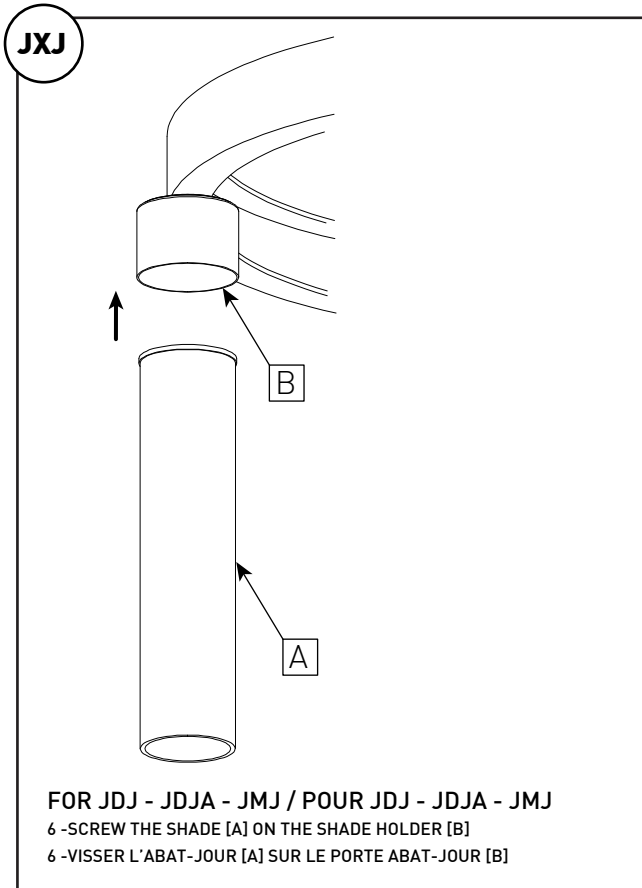
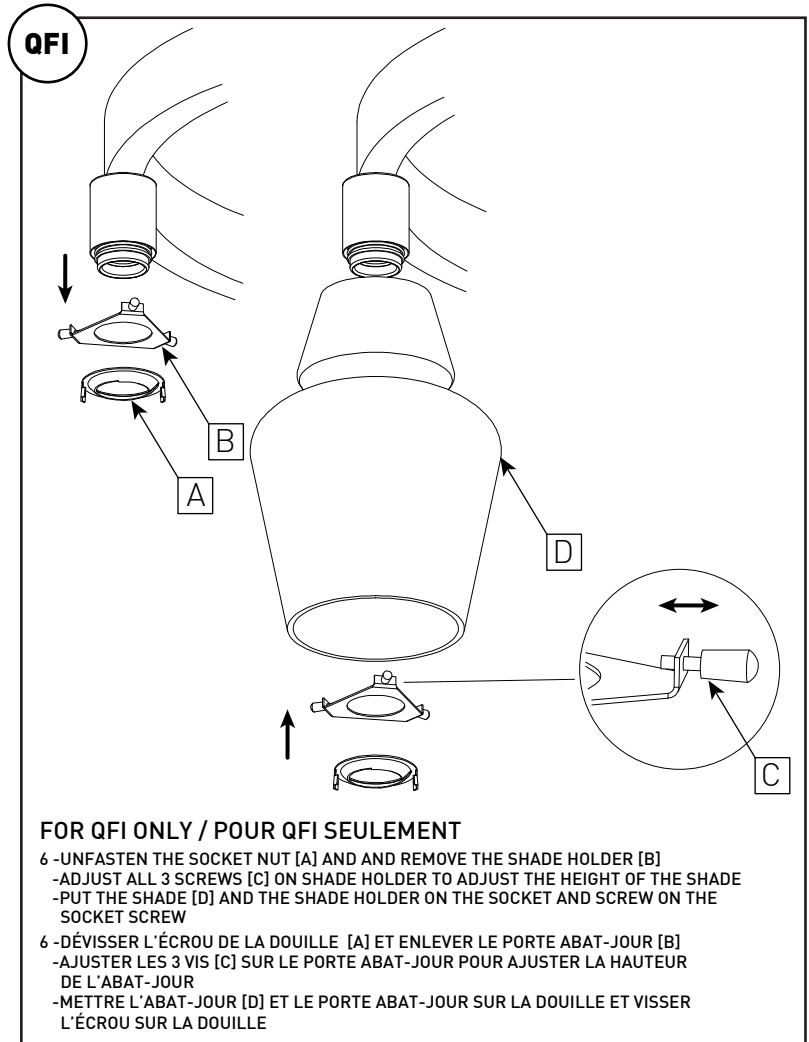
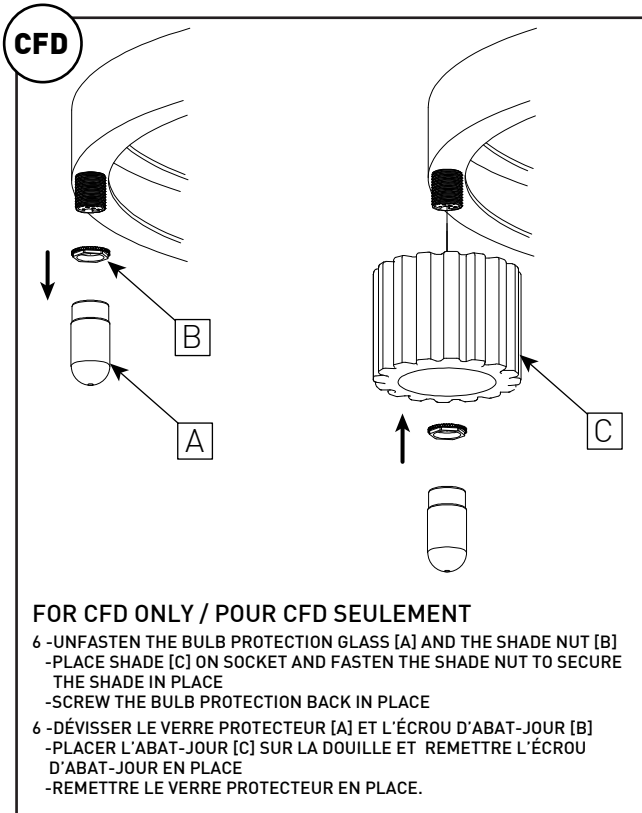
- 1-PLAN THE 3 MOUNTING POINTS FOR INSTALLATION
- 2-INSTALL THE UNIVERSAL PLATE USING 2 X 8-32 SCREWS (NOT INCLUDED)  
-SECURE WITH 2 X #8 SCREWS (NOT INCLUDED)
- 3-FASTEN 2X GRIPPERS USING APPROPRIATE ANCHORS AND SCREWS (NOT INCLUDED)
- 4-CONNECTIONS 120-277V: BROWN+, BLUE-  
-CONNECTIONS 0-10V (DIMMER): BLUE DIM+, WHITE DIM- (CAP OFF IF NON-DIMMING)  
-INSTALL CANOPY AND INSERT THE LAST STEEL CABLE
- 5-ADJUST HEIGHT  
-ADJUST CABLE LENGTH ON ANCHOR 1 & 2 TO REACH THE WANTED ANGLE  
-ALL 3 CABLES SHOULD NOW BE PERFECTLY VERTICAL  
-CUT THE EXTRA CABLE LENGTH

## INSTALLATION

- 1-PLANIFIER 3 POINTS D'ANCRAGE POUR L'INSTALLATION
- 2-FIXER LA PLAQUE UNIVERSELLE SUR LA BOITE DE CONNEXION AVEC 2 X VIS 8-32 (NON INCLUSES)  
-SOLIDIFIER AVEC DEUX VIS #8 (NON INCLUSES)
- 3-INSTALLER LES 2X SERRE-FILS EN UTILISANT DES ANCRAGES ET DES VIS APPROPRIES (NON INCLUS)
- 4-CONNEXIONS 120-277V: BRUN +, BLEU-  
-CONNEXIONS 0-10V (GRADATEUR): BLEU DIM+, BLANC DIM- (LAISSEZ LES CAPUCHONS SI NON UTILISES)  
-INSTALLER LE PAVILLON, INSEREZ LE DERNIER CABLE DANS LE SERRE-FIL
- 5-AJUSTER LA HAUTEUR DU LUMINAIRE  
-AJUSTER LA LONGUEUR DES CABLES (ANCHOR1 & 2) POUR AJUSTER L'ANGLE DU LUMINAIRE  
-LES CABLES D'ACIER DEVRAIENT MAINTENANT ETRE PARFAITEMENT VERTICAUX  
-COUPER L'EXCEDENT DES CABLES D'ACIER

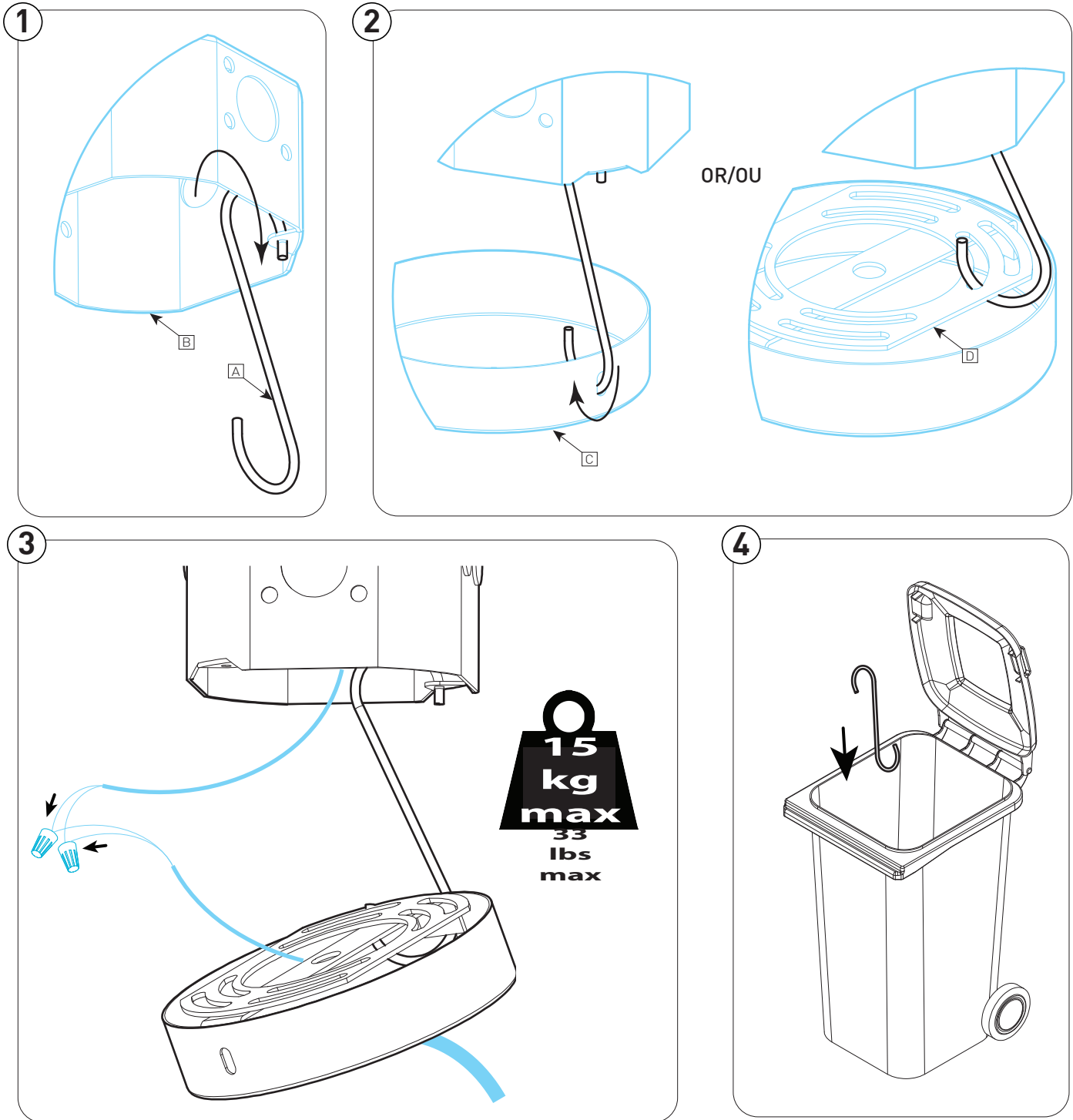
# INSTALLATION MAINTENANCE

## Pendant Suspension



# INSTALLATION MAINTENANCE

## Canopy Hook



### INSTALLATION

- 1- FASTEN THE HOOK [A] ONTO THE JUNCTION BOX [B]
- 2- FASTEN THE HOOK ONTO THE CANOPY [C] (EITHER THROUGH THE HOLE ON THE SIDE OR THROUGH THE UNIVERSAL PLATE[D])
- 3- CONNECT THE WIRES
- 4- REMOVE THE HOOK, THEN DISCARD

### INSTALLATION

- 1- FIXER LE CROCHET [A] À LA BOÎTE DE JONCTION [B]
- 2- FIXER LE CROCHET AU PAVILLON [C] PAR LE TROU DE COTÉ OU AU TRAVERS LA PLAQUE UNIVERSELLE [D]
- 3- CONNECTER LES FILS
- 4- RETIRER LE CROCHET ET S'EN DÉBARASSER