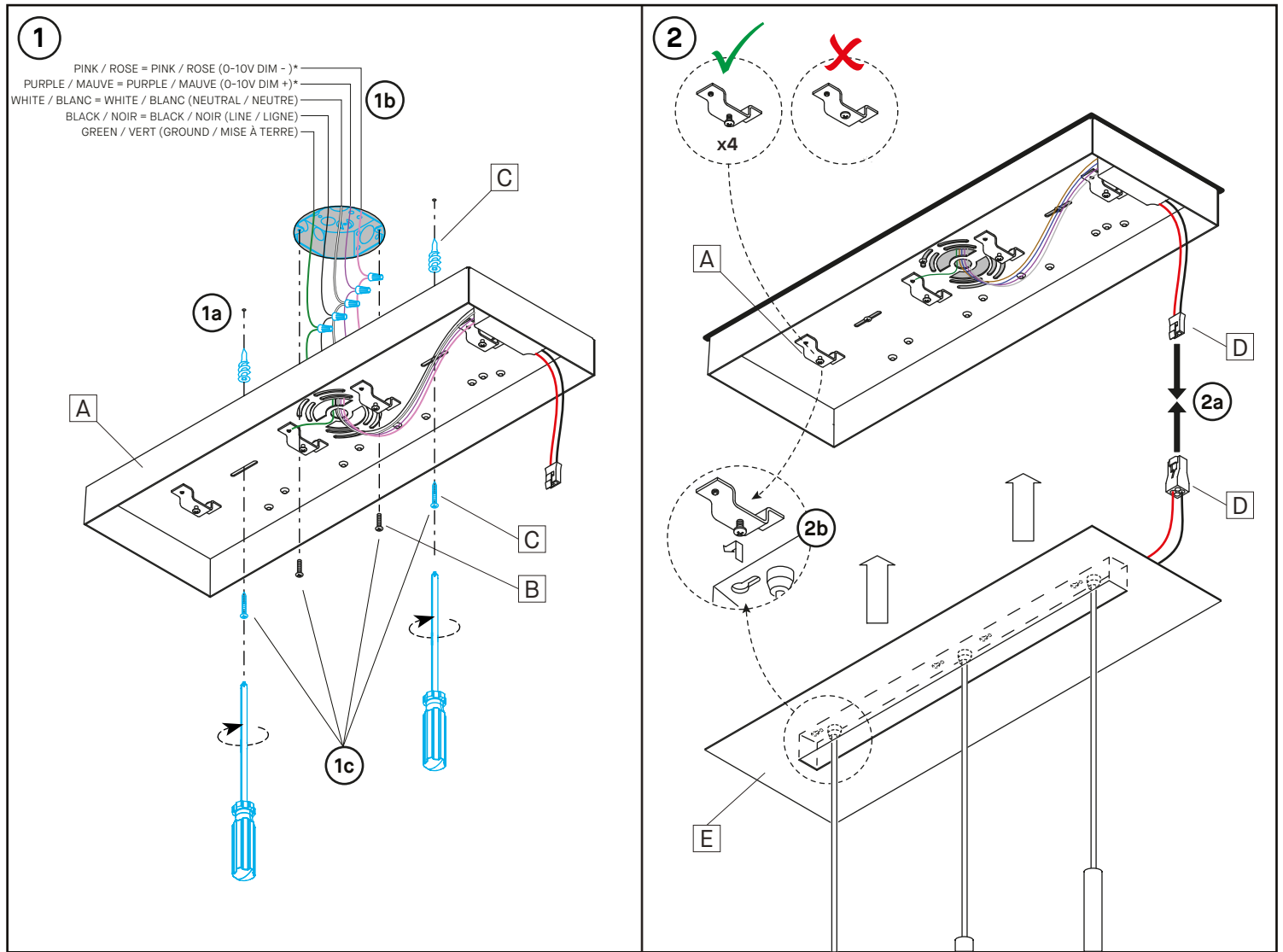


# ARRAY TULIP 4425



## INSTALLATION

1a- MARK THE 2 ANCHOR POINTS OF THE BACKBOX [A]

1b- MAKE DRIVER CONNECTIONS:

*PURPLE WIRE (0-10V DIM +)	= PURPLE WIRE
*PINK WIRE (0-10V DIM -)	= PINK WIRE
BLACK WIRE (LINE)	= BLACK WIRE
WHITE WIRE (NEUTRAL)	= WHITE WIRE
GREEN WIRE (GROUND)	= GREEN WIRE

\* ONLY FOR 0-10V DIMMING, OTHERWISE CAP WIRES

1c- INSTALL THE BACKBOX ON A 4" JUNCTION BOX USING THE PROVIDED #8-32 SCREWS [B] AND SUPPORT SCREWS WITH ANCHORS [C] (NOT PROVIDED)

2a- ONNECT YELLOW QUICK CONNECTOR [D] TOGETHERS,

2b- INSTALL THE PLATE [E] BY INSERTING THE SCREWS IN THE KEYHOLES OF THE PLATE

## INSTALLATION

1a- MARQUER LES 2 POINTS D'ANCRAGE DE LA BACKBOX [A]

1b - FAIRE LES CONNECTIONS ÉLECTRIQUES:

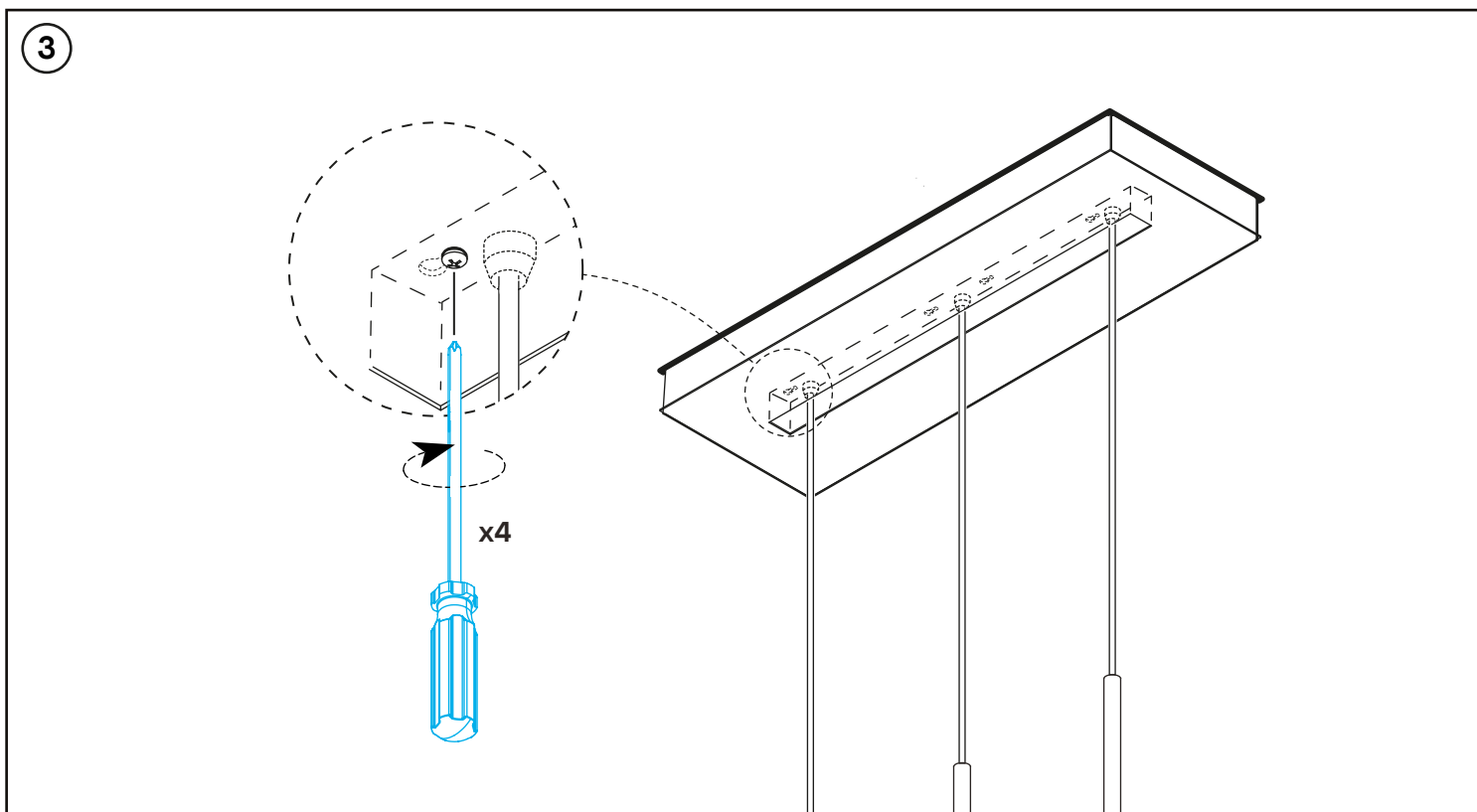
*FIL MAUVE (0-10V DIM +)	= FIL MAUVE
*FIL ROSE (0-10V DIM -)	= FIL ROSE
FIL NOIR (LIGNE)	= FIL NOIR
FIL BLANC (NEUTRE)	= FIL BLANC
FIL VERT (GROUND)	= FIL VERT

\* SEULEMENT POUR 0-10V DIMMING, SINON COUVRIR LES FILS

1c- INSTALLER LA BACKBOX SUR UNE BOÎTE DE JONCTION 4" À L'AIDE DE VIS #8-32 [B] ET DE VIS ET ANCRAGES [C] (NON FOURNIS)

2a- CONNECTER LES CONNECTEURS RAPIDES JAUNES [D] ENSEMBLE

2b- INSTALLER LA PLAQUE [E] EN INSÉRANT LES VIS DANS LES CHEMINS DE CLÉ DE LA PLAQUE



**INSTALLATION (SUITE)**

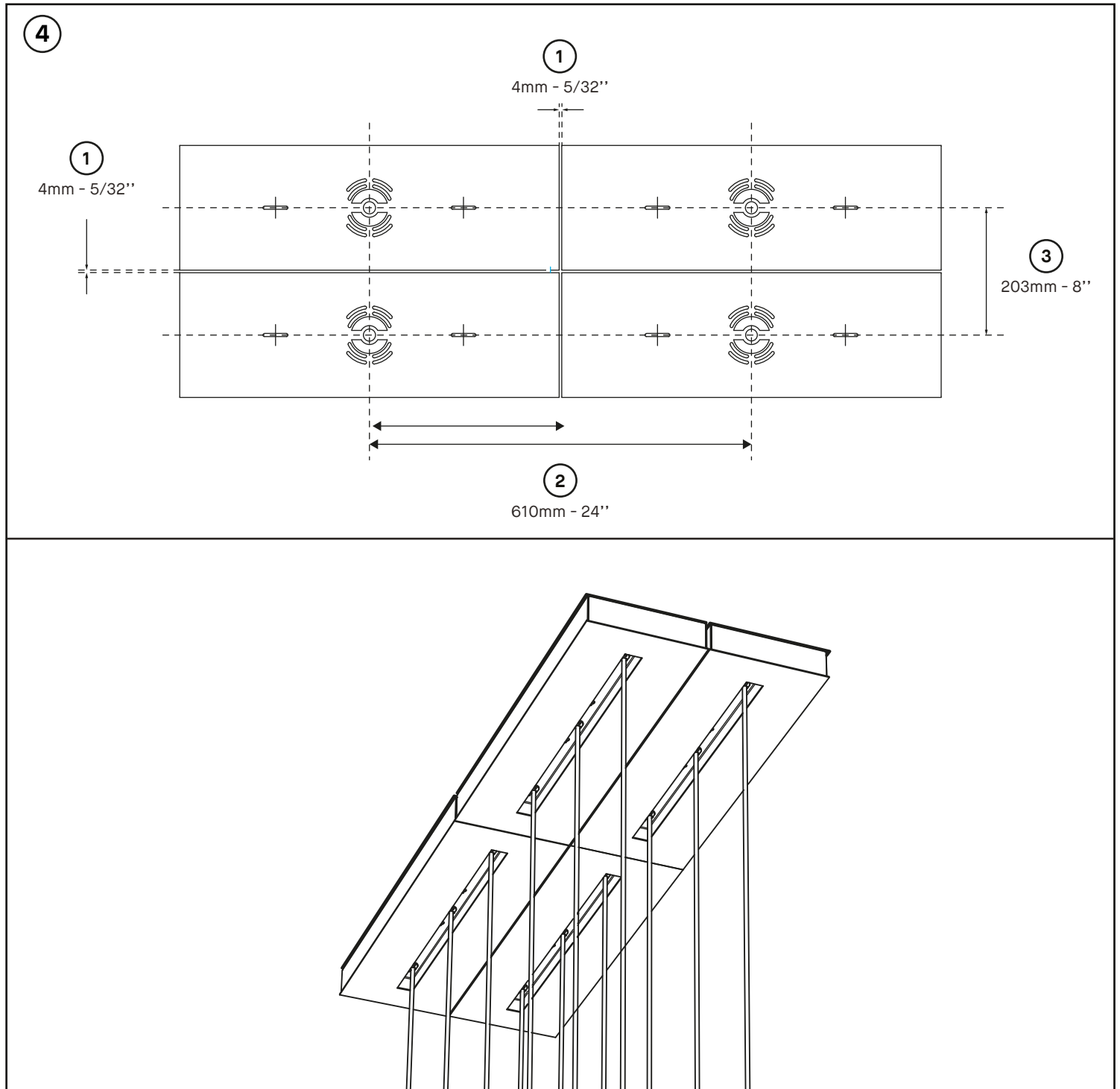
5- TIGHTEN THE KEYHOLE SCREWS

**INSTALLATION (SUITE)**

5- SERRER LES VIS DES CHEMINS DE CLÉ

# ARRAY TULIP 4425

OPTIONAL: GRID ARRANGEMENT FOR MULTIPLE ARRAYS  
OPTIONNEL: DISPOSITION EN GRILLE POUR MULTIPLES ARRAYS



## ARRAY INSTALLATION

- 1- TO AVOID FRONT PLATE [B] OVER LAPPING, LEAVE A 5/32" (4mm) GAP BETWEEN EACH BACKBOX
- 2- IF CANOPIES MEET ON SHORT SIDES: INSTALL JUNCTION BOX 24" (610mm) APPART
- 3- IF CANOPIES MEET ON LONG SIDES: INSTALL JUNCTION BOX 8" (203mm) APPART

## INSTALLATION EN ILOT

- 1- AFIN D'ÉVITER QUE LES PLAQUES FRONTALES [B] NE SE CHEVAUCHENT, LAISSER UN ESPACE DE 5/32" (4mm) ENTRE LES BOITIERS ARRIÈRES [D]
- 2- SI LES PAVILLONS SONT UNIS PAR CÔTÉ COURT: INSTALLER LES BOÎTES ÉLECTRIQUES À 24" (610mm) DE DISTANCE.
- 3- SI LES PAVILLONS SONT UNIS PAR LE CÔTÉ LONG: INSTALLER LES BOÎTES ÉLECTRIQUES À 8" (203mm) DE DISTANCE.