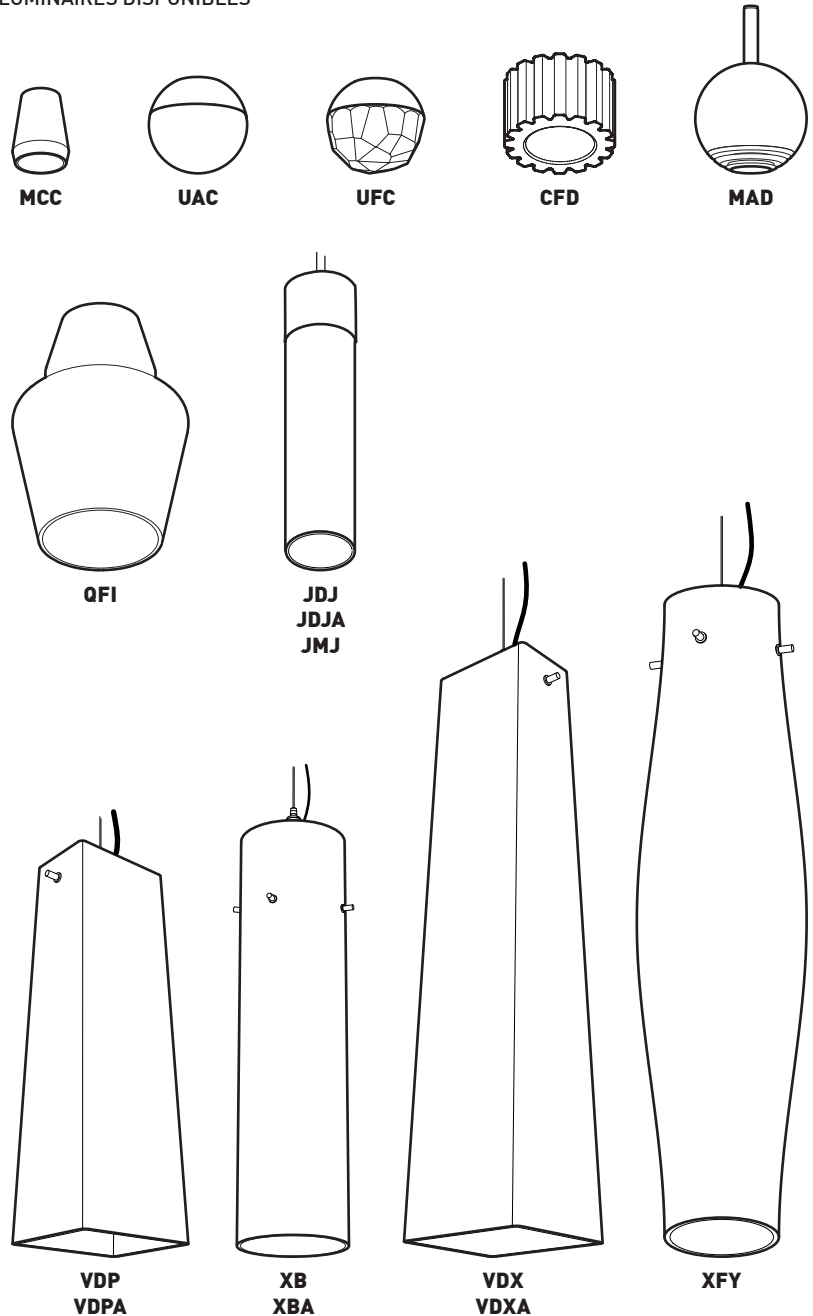


## FIXTURES AVAILABLE LUMINAIRES DISPONIBLES



## INSTALLATION

REMOVE 2-WAY SCREW [A] (8-32 X 3/8in) TO RELEASE THE CEILING MOUNTING CANOPY & STRUCTURE [C].

- 1 - INSTALLATION ON 4" JUNCTION BOX  
INSTALL THE UNIVERSAL CROSSBAR [B] AND ADD THE PROVIDED SCREWS [D]
- 2 - ADJUST CABLE HEIGHT IF NEEDED
- 3 - ATTACH THE CEILING SQUARE CANOPY & STRUCTURE [C] USING 2-WAY MOUNTING SUPPLIED SCREWS [A].
- 4 - DEPENDING ON CONFIGURATION, INSTALL DIFFUSER OR SHADE (PAGE 2)

## MAINTENANCE

- 5 - INSERT LIGHT BULB (NOT INCLUDED) INTO SOCKETS.

## INSTALLATION

AVANT DE COMMENCER, DÉVISSER LES 2 VIS [A] (8-32 X 3/8in) POUR LIBÉRER LA STRUCTURE & SON CANAPÉ [C].

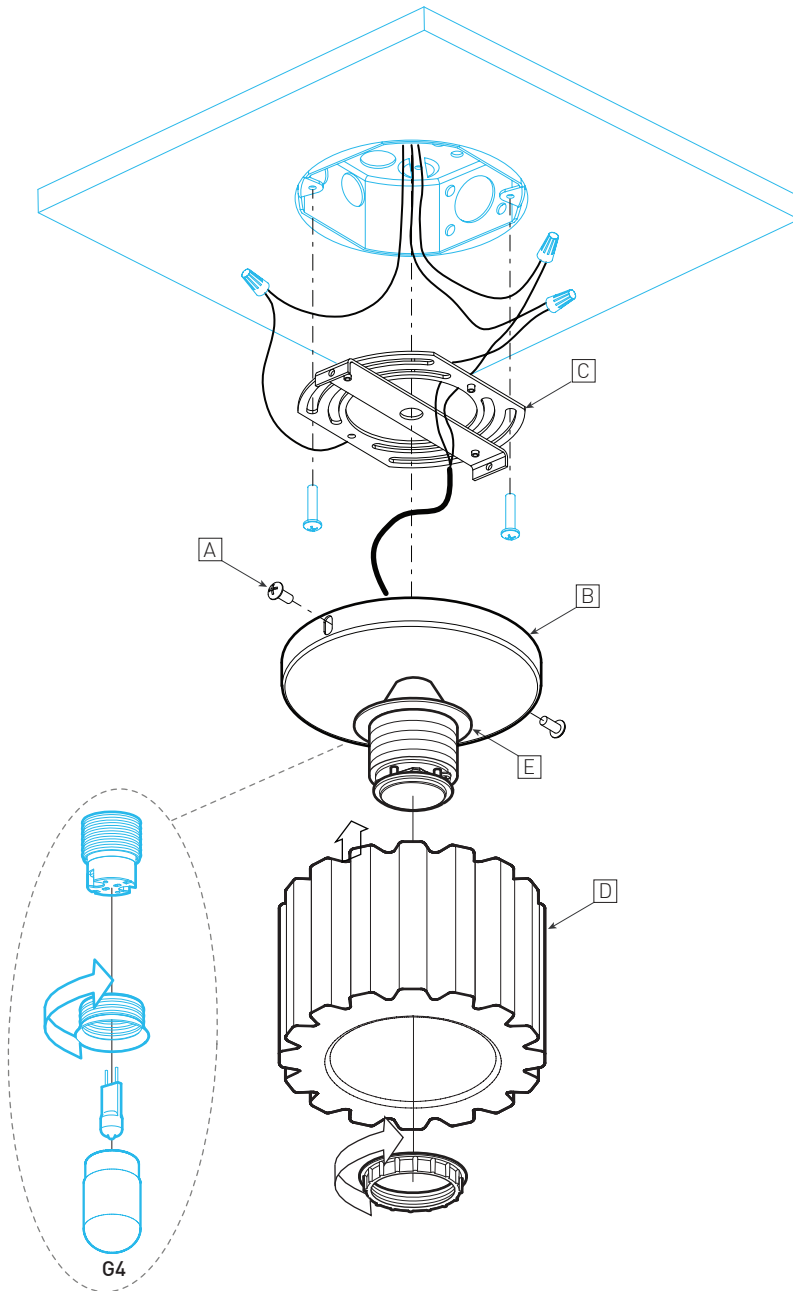
- 1 - INSTALLATION DE LA BOÎTE ÉLECTRIQUE 4"  
INSTALLER LA PLAQUE UNIVERSELLE [B] ET AJOUTER LES VIS [D]
- 2 - AJUSTER LES LONGUEURS DE CÂBLES SI NÉCESSAIRE.
- 3 - FIXER LE CANAPÉ ET LA STRUCTURE [C] SUR LA BOÎTE ÉLECTRIQUE À L'AIDE DES (2) VIS DE MONTAGE FOURNIES [A].
- 4 - SELON LE CAS, INSTALLER LES DIFFUSEURS OU ABAT-JOUR (PAGE 2)

## MAINTENANCE

- 5 - INSÉRER L'AMPOULE (NON-INCLUSE) DANS SA DOUILLE.

# INSTALLATION MAINTENANCE

# Ceiling surface and suspended fixture Plafonnier et suspension



BULBS  
AMPOULES



G4 BIPIN.50W



LED.4W

## INSTALLATION

REMOVE SCREWS [A] (8-32 X 3/8in) TO RELEASE THE CANOPY [B] FROM THE UNIVERSAL CROSSBAR [C].

- 1 - INSTALLATION ON 4" JUNCTION BOX  
INSTALL THE UNIVERSAL CROSSBAR [C] AND MAKE ALL WIRING CONNECTION.
- 2 - INSTALL THE CANOPY [B] TO THE CROSSBAR [C] WITH 2 SUPPLIED SCREWS [A].
- 3 - SHADE INSTALLATION  
FILE THE SHADE [D] ON THE STRUCTURE [E].
- 4 - SCREW THE RING [F] TO MAINTAIN THE SHADE [D].

## MAINTENANCE

5- ENSURE SAFETY GLASS (G) HAS COOLED AND REMOVE FOR ACCESS THE HALOGEN LAMP.

## INSTALLATION

DÉVISSER LES 2 VIS [A] (8-32 X 3/8in) POUR LIBÉRER LE PAVILLON [B] DE LA PLAQUE UNIVERSELLE [C].

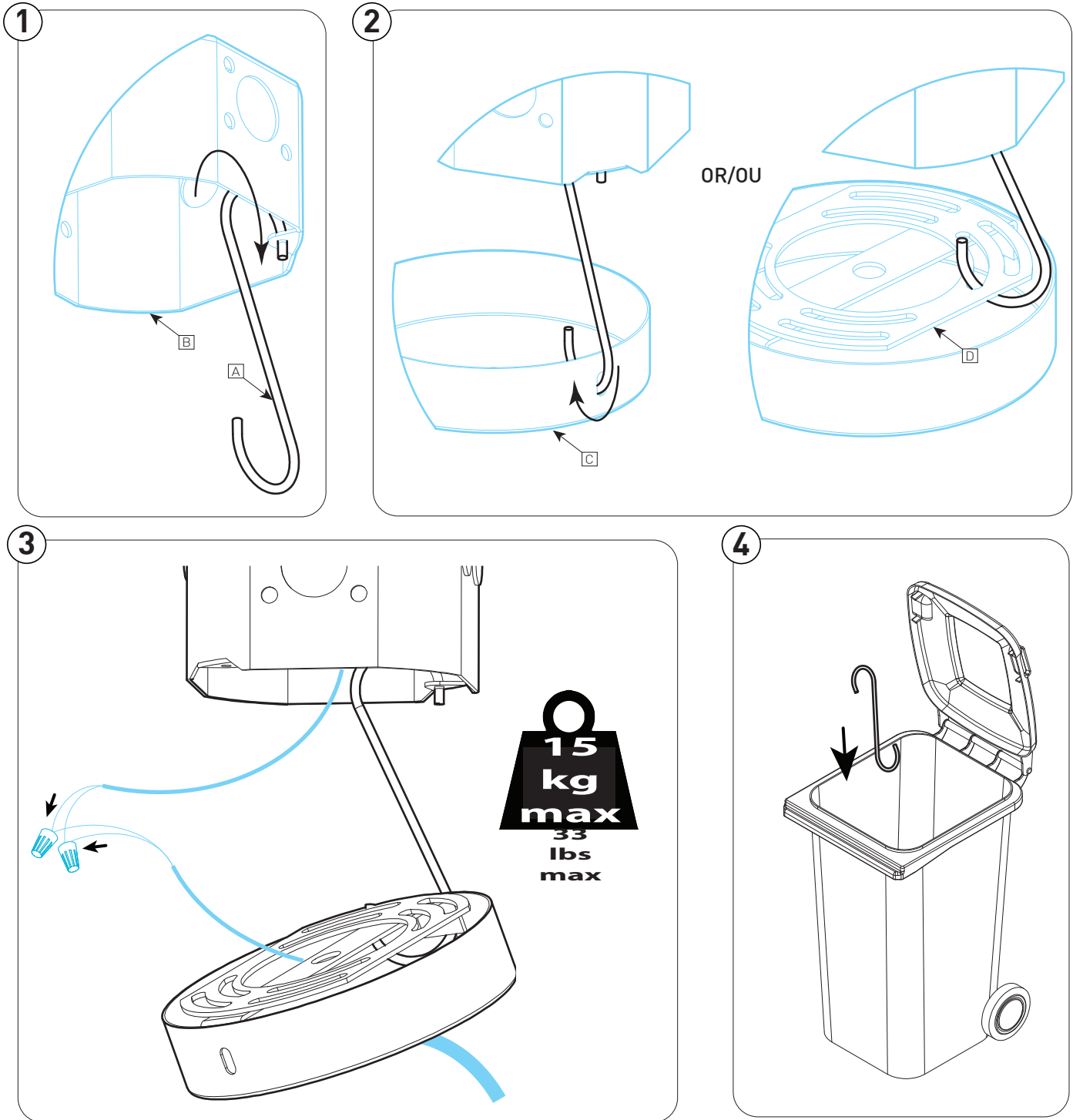
- 1 - INSTALLATION DE LA BOÎTE ELECTRIQUE 4"  
INSTALLER LA PLAQUE UNIVERSELLE [C] ET FAIRE LA CONNEXION DES FILS.
- 2 - FIXER LE PAVILLON [B] À LA PLAQUE UNIVERSELLE [C] À L'AIDE DES VIS FOURNIES [A].
- 3 - INSTALLATION DE L'ABAT-JOUR  
GLISSER L'ABAT-JOUR [D] POUR LE DÉPOSER SUR LA STRUCTURE [E].
- 4 - VISSER L'ANNEAU [F] POUR MAINTENIR L'ABAT-JOUR [D] EN PLACE.

## MAINTENANCE

5 - POUR REMPLACER L'AMPOULE HALOGENÈ, S'ASSURER QUE LE VERRE PROTECTEUR [G] EST FROID AVANT DE LE RETIER.

# INSTALLATION MAINTENANCE

## Canopy Hook



### INSTALLATION

- 1- FASTEN THE HOOK [A] ONTO THE JUNCTION BOX [B]
- 2- FASTEN THE HOOK ONTO THE CANOPY [C] (EITHER THROUGH THE HOLE ON THE SIDE OR THROUGH THE UNIVERSAL PLATE[D])
- 3- CONNECT THE WIRES
- 4- REMOVE THE HOOK, THEN DISCARD

### INSTALLATION

- 1- FIXER LE CROCHET [A] À LA BOÎTE DE JONCTION [B]
- 2- FIXER LE CROCHET AU PAVILLON [C] PAR LE TROU DE COTÉ OU AU TRAVERS LA PLAQUE UNIVERSELLE [D]
- 3- CONNECTER LES FILS
- 4- RETIRER LE CROCHET ET S'EN DÉBARASSER