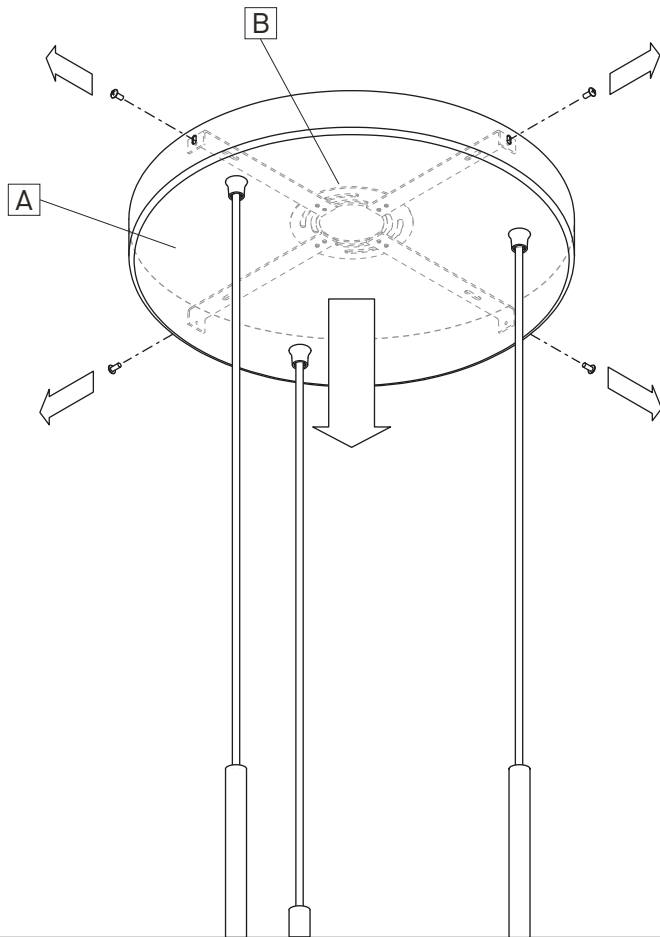
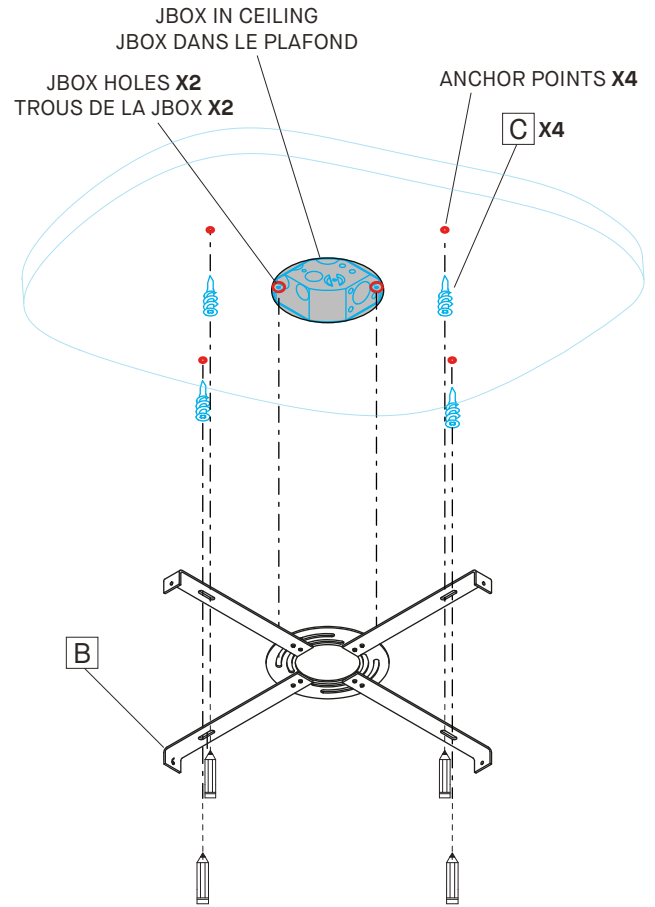


DROP TULIP 4427

1 SEPARATE CANOPY FROM INTERNAL CROSSBAR SÉPARER CANOPY DE LA BARRE EN CROIX



2 MARK MOUNTING POINTS MARQUER POINTS D'ANCRAGE



INSTALLATION

1- REMOVE FOUR EXTERNAL SCREWS TO SEPARATE THE CANOPY [A] FROM THE INTERNAL CROSSBAR [B]. KEEP SCREWS ASIDE

2a- ALIGN THE INTERNAL CROSSBAR [B] WITH THE HOLES OF THE JUNCTION BOX (JBOX) AND MARK THE 4 ANCHOR POINTS OF THE INTERNAL CROSSBAR

2b- DRILL THE ANCHOR HOLES AND INSERT THE ANCHORS [C] (NOT PROVIDED)

INSTALLATION

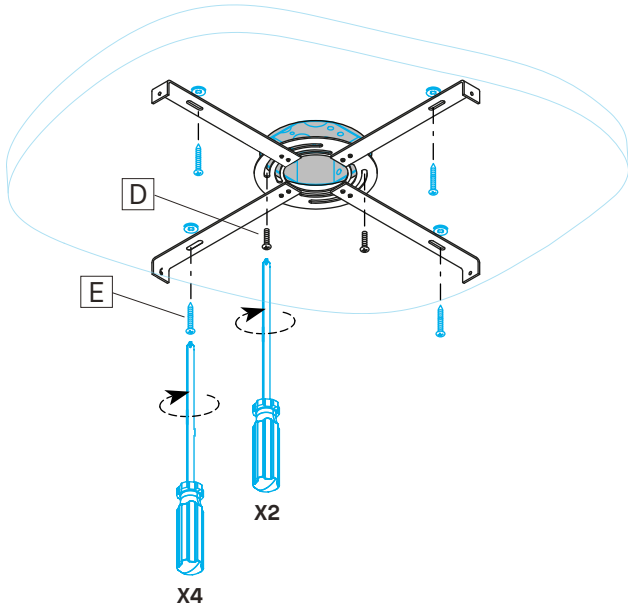
1- RETIRER LES QUATRES VIS EXTERNES AFIN DE SÉPARER LE CANOPY DE LA BARRE EN CROIX [B]. CONSERVER LES VIS

2a- ALIGNER LA BARRE EN CROIX [B] AVEC LES TROUS DE LA BOÎTE DE JONCTION (JBOX) ET MARQUER LES 4 POINTS D'ANCRAGE DE LA BARRE EN CROIX

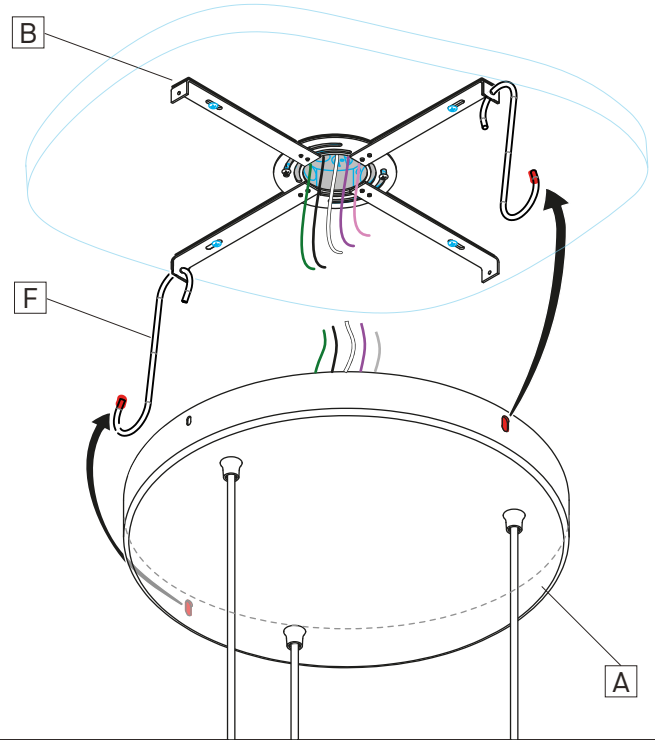
2b- PERCER LES TROUS D'ANCRAGE ET INSÉRER LES ANCRAGES [C] (NON FOURNIS)

DROP TULIP 4427

3 SCREW INTERNAL CROSSBAR TO CEILING VISSER LA BARRE EN CROIX AU PLAFOND



4 HANG THE CANOPY ACCROCHER LE CANOPY



INSTALLATION

3- SCREW THE #8-32 **X2** [D] (PROVIDED) IN THE JBOX HOLES AND
SCREW THE ANCHOR SCREWS **X4** [E] (NOT PROVIDED) IN THE ANCHORS

4- INSERT THE S-HOOKS [F] INTO THE HOLES OF THE INTERNAL CROSSBAR [B],
THEN HANG THE CANOPY [A] TO THE S-HOOKS [F]

INSTALLATION

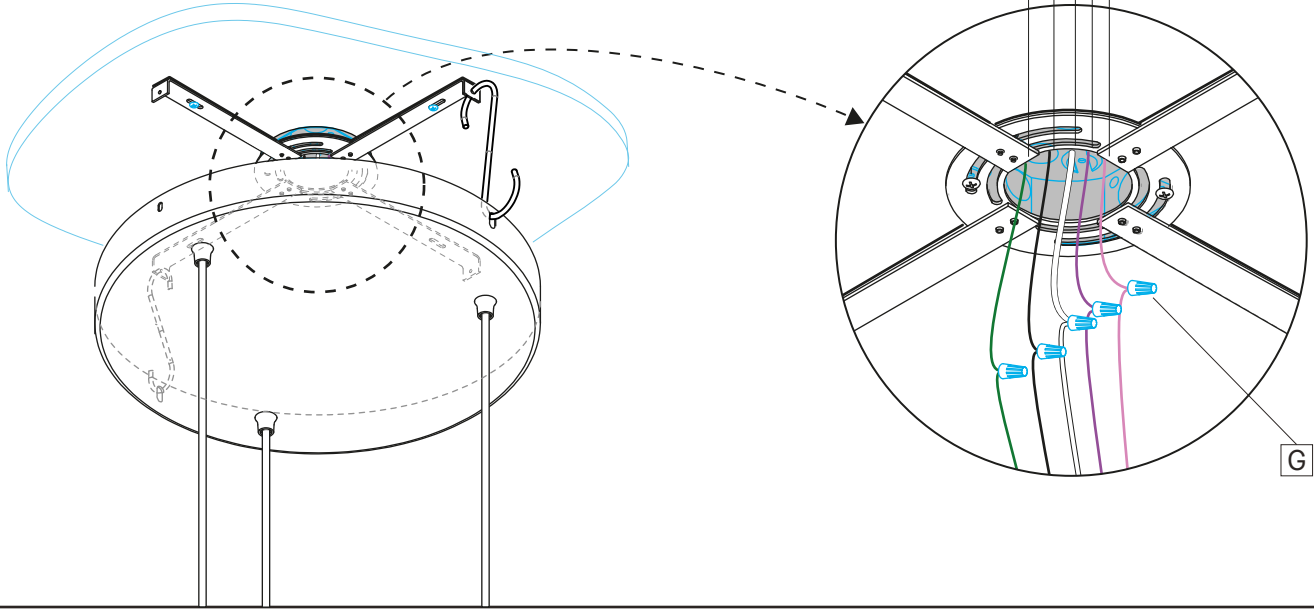
3- VISSER LES #8-32 **X2** [D] (FOURNIES) LES TROUS DE LA JBOX ET
VISSER LES VIS D'ANCRAGE **X4** [E] (NON FOURNIS) DANS LES ANCRAGES

4- INSÉRER LES CROCHETS EN «S» [F] DANS LES TROUS DE LA BARRE EN CROIX [B],
ET ENSUITE ACCROCHER LE CANOPY [A] AUX CROCHETS EN «S» [F]

DROP TULIP 4427

5 MAKING THE CONNECTIONS FAIRE LES CONNEXIONS

PINK / ROSE = PINK / ROSE (0-10V DIM -)*
 PURPLE / MAUVE = PURPLE / MAUVE (0-10V DIM +)*
 WHITE / BLANC = WHITE / BLANC (NEUTRAL / NEUTRE)
 BLACK / NOIR = BLACK / NOIR (LINE / LIGNE)
 GREEN / VERT (GROUND / MISE À TERRE)



INSTALLATION

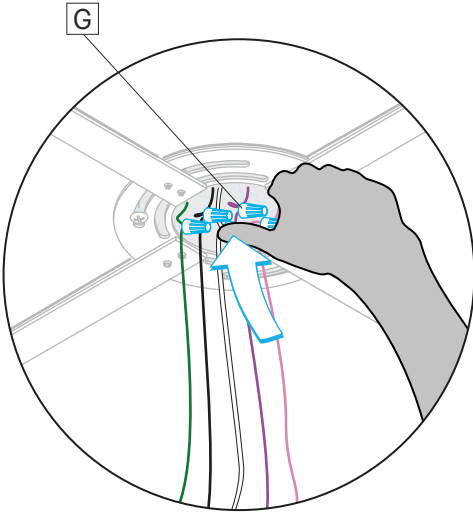
- 5- MAKE DRIVER CONNECTIONS WITH TWIST-ON WIRE CONNECTORS [G]:
- | | |
|----------------------------|---------------|
| *PURPLE WIRE (0-10V DIM +) | = PURPLE WIRE |
| *PINK WIRE (0-10V DIM -) | = PINK WIRE |
| BLACK WIRE (LINE) | = BLACK WIRE |
| WHITE WIRE (NEUTRAL) | = WHITE WIRE |
| GREEN WIRE (GROUND) | = GREEN WIRE |
- * ONLY FOR 0-10V DIMMING, OTHERWISE CAP WIRES

INSTALLATION

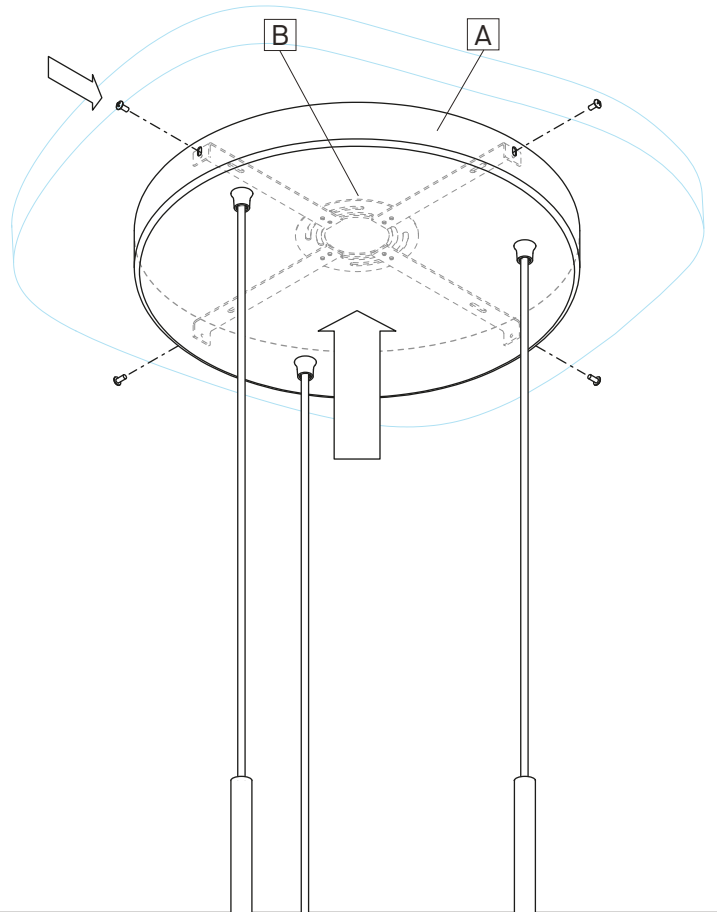
- 5- FAIRE LES CONNEXIONS ÉLECTRIQUES AVEC DES CAPUCHONS DE CONNEXION [G]:
- | | |
|--------------------------|-------------|
| *FIL MAUVE (0-10V DIM +) | = FIL MAUVE |
| *FIL ROSE (0-10V DIM -) | = FIL ROSE |
| FIL NOIR (LIGNE) | = FIL NOIR |
| FIL BLANC (NEUTRE) | = FIL BLANC |
| FIL VERT (GROUND) | = FIL VERT |
- * SEULEMENT POUR 0-10V DIMMING, SINON COUVRIR LES FILS

DROP TULIP 4427

6 PUSH THE WIRES IN THE JBOX
POUSSER LES FILS DANS LA JBOX



7 SCREW THE CANOPY
VISSER LE CANOPY



INSTALLATION

6- PUSH THE WIRES AND TWIST-ON WIRE CONNECTORS [G] IN THE JBOX

7- REINSTALL THE CANOPY [A] ON THE INTERNAL CROSSBAR [B] USING THE SCREWS

INSTALLATION

6- POUSSER LES FILS ET LES CAPUCHONS DE CONNEXION [G] DANS LA JBOX

7- RÉINSTALLER LE CANOPY [A] SUR LA BARRE EN CROIX [B] EN UTILISANT LES VIS