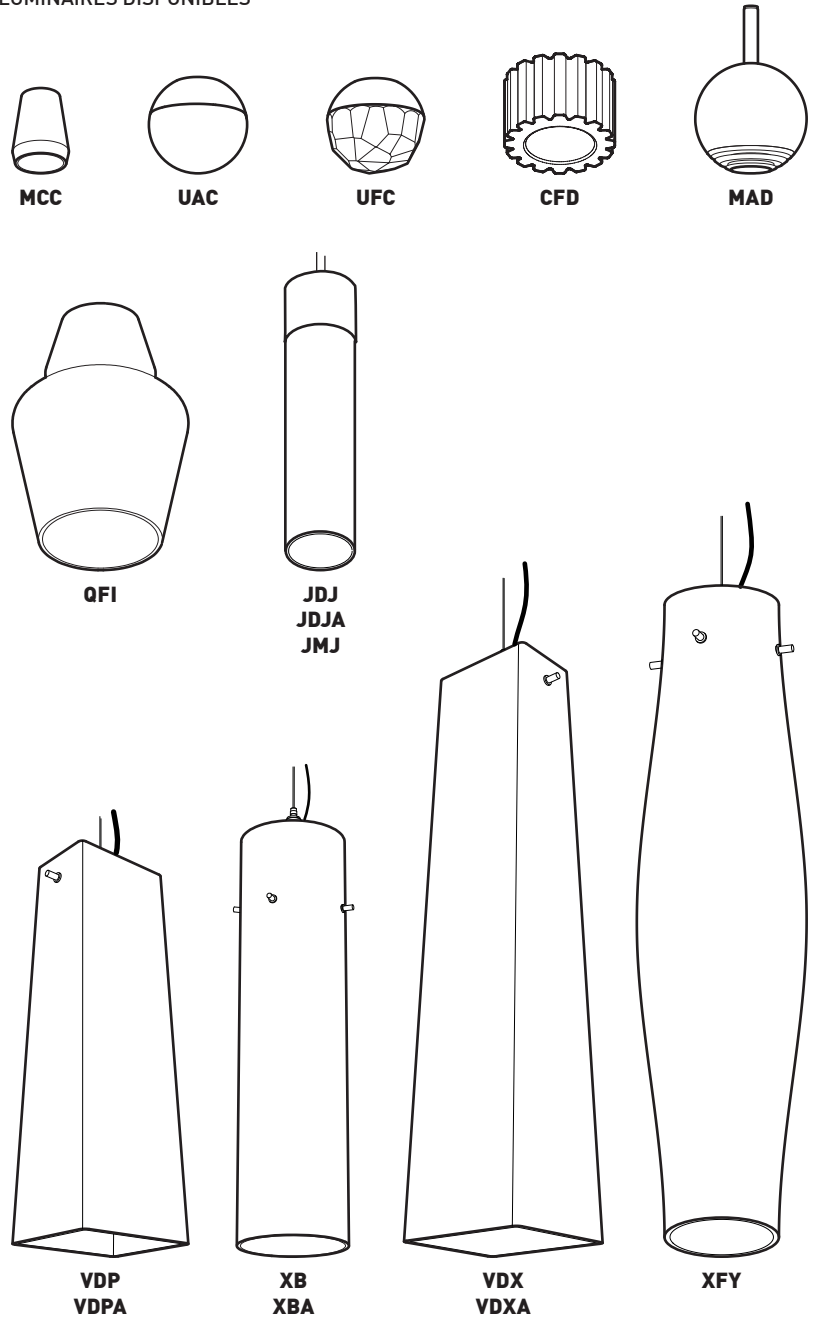


## FIXTURES AVAILABLE LUMINAIRES DISPONIBLES



## INSTALLATION

REMOVE 2-WAY SCREW [A] (8-32 X 3/8in) TO RELEASE THE CEILING MOUNTING CANOPY & STRUCTURE [C].

- 1 - INSTALLATION ON 4" JUNCTION BOX  
INSTALL THE UNIVERSAL CROSSBAR [B] AND ADD THE PROVIDED SCREWS [D]
- 2 - ADJUST CABLE HEIGHT IF NEEDED
- 3 - ATTACH THE CEILING SQUARE CANOPY & STRUCTURE [C] USING 2-WAY MOUNTING SUPPLIED SCREWS [A].
- 4 - DEPENDING ON CONFIGURATION, INSTALL DIFFUSER OR SHADE (PAGES 2-3)

## MAINTENANCE

- 5 - INSERT LIGHT BULB (NOT INCLUDED) INTO SOCKETS.

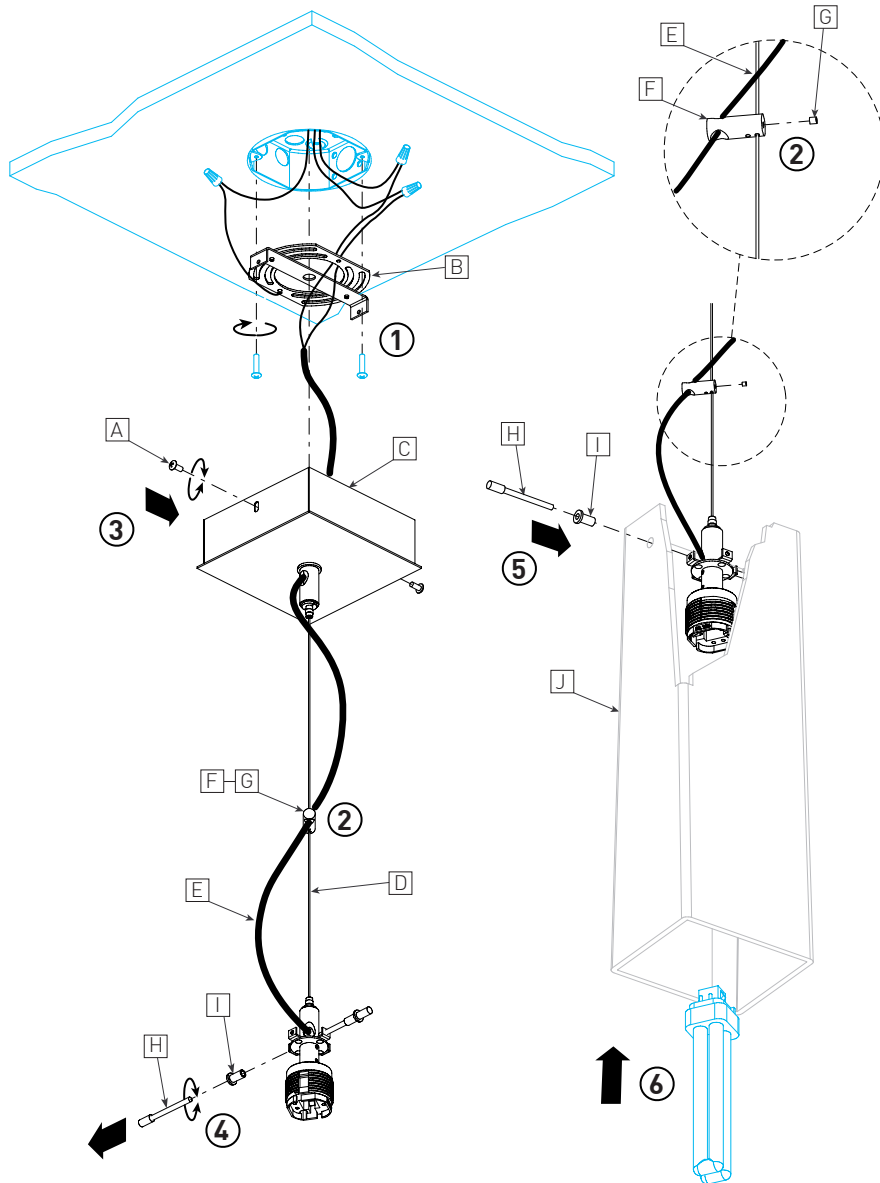
## INSTALLATION

AVANT DE COMMENCER, DÉVISSER LES 2 VIS [A] (8-32 X 3/8in) POUR LIBÉRER LA STRUCTURE & SON CANAPÉ [C].

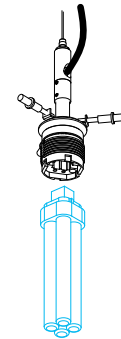
- 1 - INSTALLATION DE LA BOÎTE ÉLECTRIQUE 4"  
INSTALLER LA PLAQUE UNIVERSELLE [B] ET AJOUTER LES VIS [D]
- 2 - AJUSTER LES LONGUEURS DE CÂBLES SI NÉCESSAIRE.
- 3 - FIXER LE CANAPÉ ET LA STRUCTURE [C] SUR LA BOÎTE ÉLECTRIQUE À L'AIDE DES (2) VIS DE MONTAGE FOURNIES [A].
- 4 - SELON LE CAS, INSTALLER LES DIFFUSEURS OU ABAT-JOUR (PAGES 2-3)

## MAINTENANCE

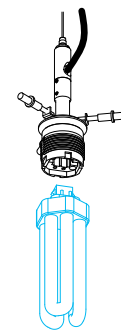
- 5 - INSÉRER L'AMPOULE (NON-INCLUSE) DANS SA DOUILLE.



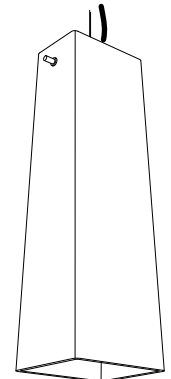
## BULBS AMPOULES



CF.D.18



CF.T.32



VDP

## INSTALLATION

REMOVE 2-WAY SCREW [A] (8-32 X 3/8in) TO RELEASE THE CEILING MOUNTING CANOPY & STRUCTURE [C].

- 1 - INSTALLATION ON 4" JUNCTION BOX  
INSTALL THE UNIVERSAL CROSSBAR [B], AND MAKE ALL WIRING CONNECTION. ADJUST THE CABLE HEIGHT [D] & POWER CORD [E] IF IT'S NECESSARY.
- 2 - TIGHTEN SLIGHTLY POWER CORD IN PLACE USING THE M3 SET SCREW [G] OF SUPPLIED CABLE STAY [F]. TO PROVIDE BALANCE, DO NOT PULL THE POWER CORD [E] BUT RATHER, ALLOW IT TO BE FLEXIBLE.
- 3 - ATTACH THE CEILING SQUARE CANOPY & STRUCTURE [C] USING 2-WAY MOUNTING SUPPLIED SCREWS [A].
- 4 - UNSCREW 2-WAY MOUNTING PIN [H] AND RELEASE ALL PLASTIC SLEEVE BUSHINGS [I] FROM THE MOUNTING PINS.
- 5 - RE-INSERT ALL PLASTIC SLEEVE BUSHINGS [I] INTO GLASS HOLES (MAKE SURE TO INSTALL ALL THE PLASTIC SLEEVES). TIGHTEN GLASS SHADE [J] WITH PROVIDED MOUNTING PINS [H].

## MAINTENANCE

- 6 - INSERT LIGHT BULB (NOT INCLUDED) INTO SOCKETS.

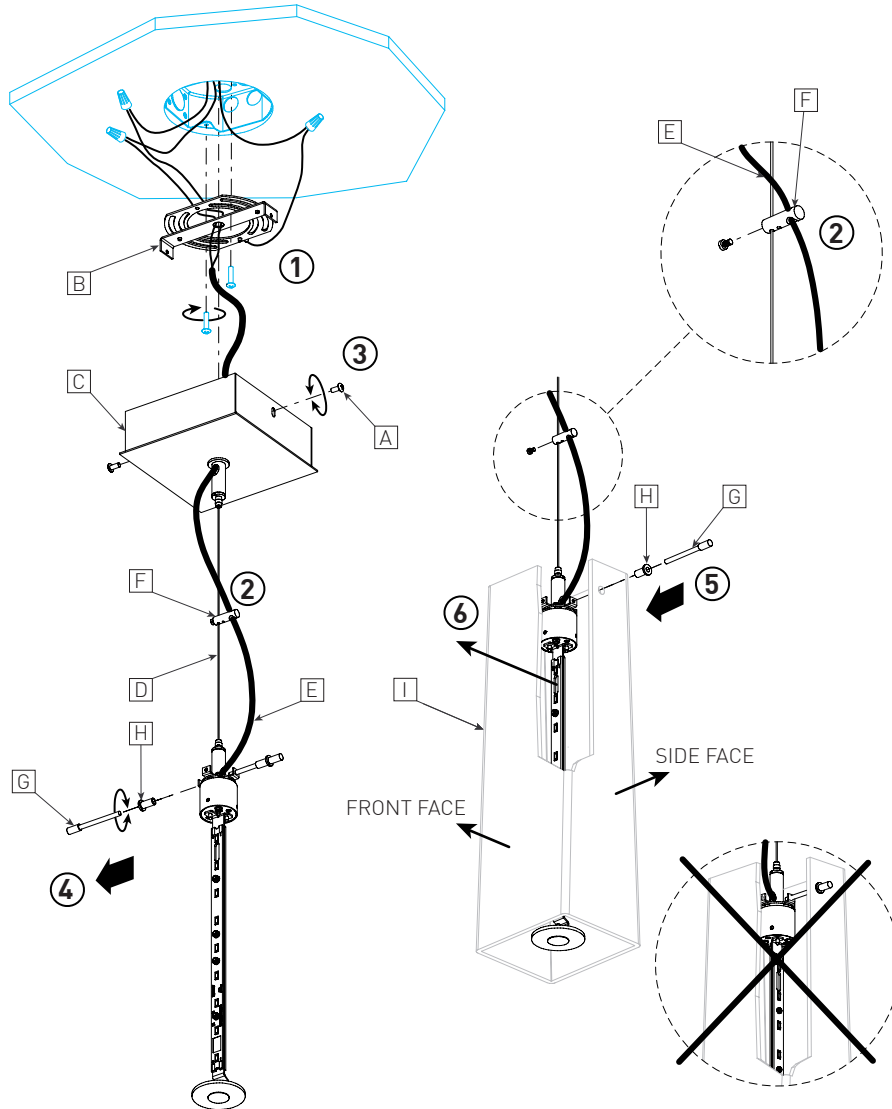
## INSTALLATION

AVANT DE COMMENCER, DÉVISSER LES 2 VIS [A] (8-32 X 3/8in) POUR LIBÉRER LA STRUCTURE & SON CANAPÉ [C].

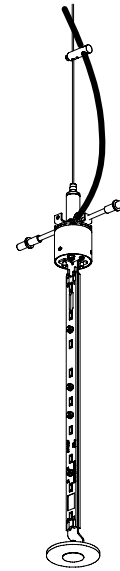
- 1 - INSTALLATION DE LA BOÎTE ÉLECTRIQUE 4"  
INSTALLER LA PLAQUE UNIVERSELLE [B] ET FAIRE LA CONNEXION DES FILS. AJUSTER LA HAUTEUR DE CÂBLE [D] & LE FIL ÉLECTRIQUE [E] SI NÉCESSAIRE.
- 2 - PLACER LE FIL ÉLECTRIQUE [E] ET LE SERRER LÉGÈREMENT À L'AIDE DU VIS DE FIXATION M3 [G] DE L'ATTACHE-CÂBLE [F] FOURNIE. POUR GARDER LE LUMINAIRE EN ÉQUILIBRE, ÉVITER DE TIRER SUR LE FIL ÉLECTRIQUE [E] ET LE LAISSER DE FAÇON FLEXIBLE.
- 3 - FIXER LE CANAPÉ ET LA STRUCTURE [C] SUR LA BOÎTE ÉLECTRIQUE À L'AIDE DES (2) VIS DE MONTAGE FOURNIES [A].
- 4 - DÉVISSER LES TIGES DE MONTAGE [H]. RETIRER LES MANCHONS PLASTIQUES [I] DE L'ASSEMBLAGE.
- 5 - RÉINSÉRER LES MANCHONS EN PLASTIQUE [I] DANS LES TROUS DE L'ABAT-JOUR ENVERRE (ASSURER DE LES TOUS INSTALLER). BIEN SERRER SON ABAT-JOUR [J] ET LE TOUT AVEC LES TIGES DE MONTAGE [H].

## MAINTENANCE

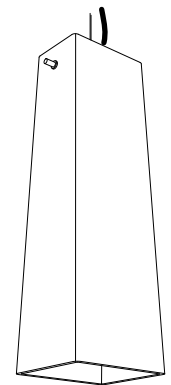
- 6 - INSÉRER L'AMPOULE (NON-INCLUSE) DANS SA DOUILLE.



## BULBS AMPOULES



LED.9.30  
LED.9.40  
LED.11.30  
LED.11.40



VDP

## INSTALLATION

REMOVE 2-WAY SCREW [A] (8-32 X 3/8in) TO RELEASE THE CEILING MOUNTING SQUARE CANOPY & STRUCTURE [C].

- 1 - **INSTALLATION ON 4" JUNCTION BOX**  
INSTALL THE UNIVERSAL CROSSBAR [B]. MAKE ALL WIRING CONNECTION. ADJUST THE CABLE HEIGHT [D] & POWER CORD [E] IF IT'S NECESSARY.
- 2 - TIGHTEN SLIGHTLY POWER CORD [E] IN PLACE USING THE M3 SET SCREW OF SUPPLIED CABLE STAY [F]. TO PROVIDE BALANCE, AVOID TO PULL THE POWER CORD [E] BUT RATHER, ALLOW IT TO BE FLEXIBLE.
- 3 - ATTACH THE CEILING SQUARE CANOPY & STRUCTURE [C] USING 2-WAY MOUNTING SUPPLIED SCREW [A].
- 4 - UNSCREW 2-WAY MOUNTING PIN [G] AND RELEASE ALL PLASTIC SLEEVE BUSHINGS [H] FROM THE MOUNTING PINS.
- 5 - RE-INSERT ALL PLASTIC SLEEVE BUSHINGS [H] INTO GLASS HOLES (MAKE SURE TO INSTALL ALL THE PLASTIC SLEEVES). TIGHTEN GLASS SHADE [J] WITH PROVIDED MOUNTING PINS [G].
- 6 - **VERIFY POSITION OF THE SUSPENDED STRUCTURE [C]:**  
THE LED STRIP POSITION MUST BE PARALLEL TO THE FRONT FACE OF GLASS SHADE [J] AS SHOWN.

## MAINTENANCE

FOR LED REPLACEMENT BULB: PLEASE CONTACT YOUR EUREKA AGENT.

## INSTALLATION

AVANT DE COMMENCER, DÉVISSER LES 2 VIS [A] (8-32 X 3/8in) POUR LIBÉRER LA STRUCTURE & SON CANAPÉ [C].

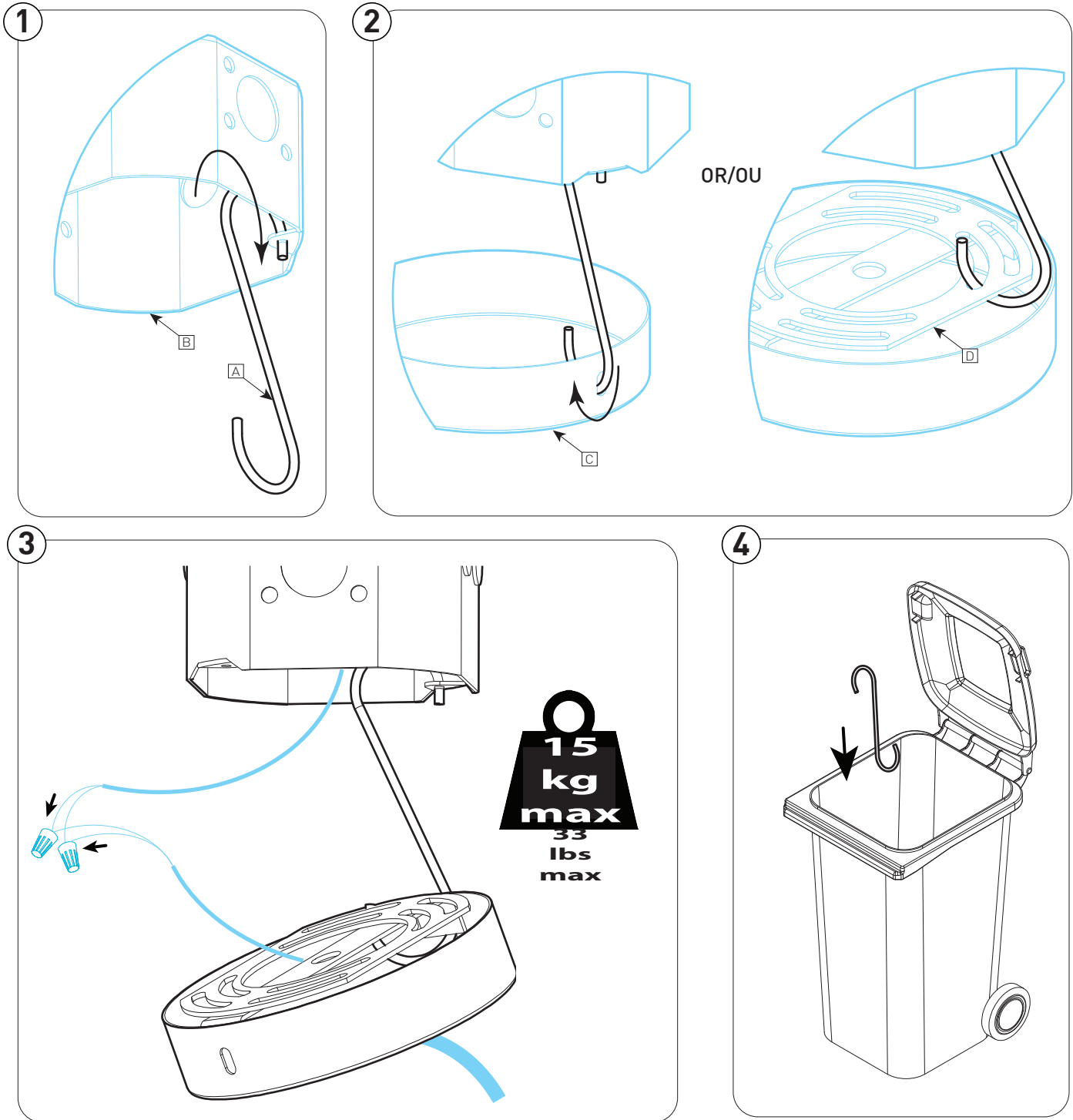
- 1 - **INSTALLATION DE LA BOÎTE ÉLECTRIQUE 4"**  
INSTALLER LA PLAQUE UNIVERSELLE [B] ET FAIRE LA CONNEXION DES FILS. AJUSTER LA HAUTEUR DE CÂBLE [D] & LE FIL ÉLECTRIQUE [E] SI NÉCESSAIRE.
- 2 - PLACER LE FIL ÉLECTRIQUE [E] ET LE SERRER LÉGÈREMENT À L'AIDE DU VIS DE FIXATION M3 [G] DE L'ATTACHE-CÂBLE [F] FOURNIE. POUR GARDER LE LUMINAIRE EN ÉQUILIBRE, ÉVITER DE TIRER SUR LE FIL ÉLECTRIQUE [E] ET LE LAISSER DE FAÇON FLEXIBLE.
- 3 - FIXER LE CANAPÉ ET LA STRUCTURE [C] SUR LA BOÎTE ÉLECTRIQUE (2) VIS DE MONTAGE FOURNIES [A].
- 4 - DÉVISSER LES TIGES DE MONTAGE [G]. RETIRER LES MANCHONS PLASTIQUES [H] DE L'ASSEMBLAGE.
- 5 - RÉINSÉRER LES MANCHONS EN PLASTIQUE [H] DANS LES TROUS DE L'ABAT-JOUR EN VERRE (ASSURER DE LES TOUTS INSTALLER). BIEN SERRER SON ABAT-JOUR [J] ET LE TOUT AVEC LES TIGES DE MONTAGE [G].
- 6 - **VÉRIFIER LA POSITION SUSPENDUE DE LA STRUCTURE [C]:**  
LE MODULE LED DOIT ÊTRE PLACÉ PARALLÈLEMENT FACE AU CÔTÉ-DEVANT DE L'ABAT-JOUR EN VERRE [J] COMME CI-MONTRÉ.

## MAINTENANCE

POUR LES INFORMATIONS RELIÉES AU REMPLACEMENT DES DEL: VEUILLEZ CONTACTER VOTRE AGENT EUREKA.

# INSTALLATION MAINTENANCE

## Canopy Hook



### INSTALLATION

- 1- FASTEN THE HOOK [A] ONTO THE JUNCTION BOX [B]
- 2- FASTEN THE HOOK ONTO THE CANOPY [C] (EITHER THROUGH THE HOLE ON THE SIDE OR THROUGH THE UNIVERSAL PLATE[D])
- 3- CONNECT THE WIRES
- 4- REMOVE THE HOOK, THEN DISCARD

### INSTALLATION

- 1- FIXER LE CROCHET [A] À LA BOÎTE DE JONCTION [B]
- 2- FIXER LE CROCHET AU PAVILLON [C] PAR LE TROU DE COTÉ OU AU TRAVERS LA PLAQUE UNIVERSELLE [D]
- 3- CONNECTER LES FILS
- 4- RETIRER LE CROCHET ET S'EN DÉBARASSER