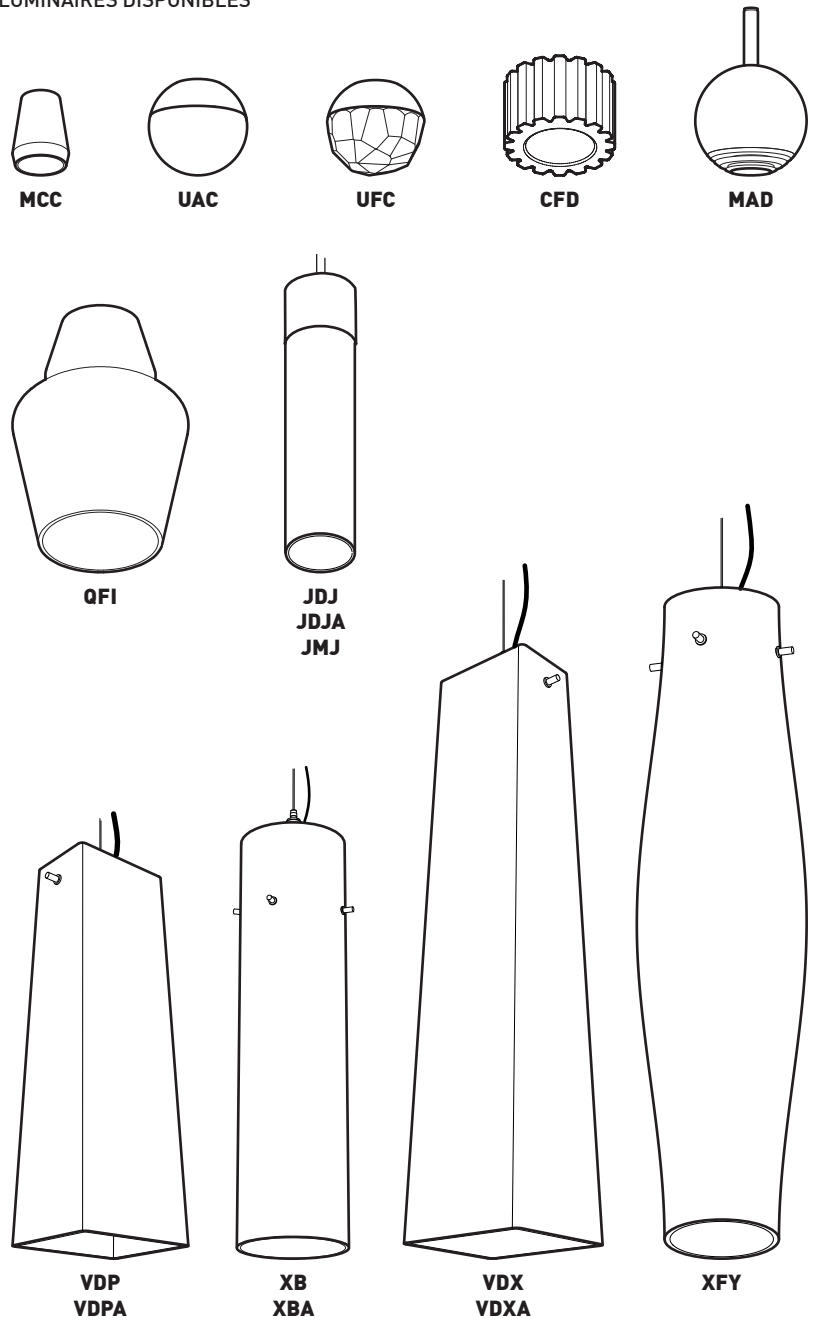


## FIXTURES AVAILABLE LUMINAIRES DISPONIBLES



## INSTALLATION

REMOVE 2-WAY SCREW [A] (8-32 X 3/8in) TO RELEASE THE CEILING MOUNTING CANOPY & STRUCTURE [C].

- 1 - INSTALLATION ON 4" JUNCTION BOX  
INSTALL THE UNIVERSAL CROSSBAR [B] AND ADD THE PROVIDED SCREWS [D]
- 2 - ADJUST CABLE HEIGHT IF NEEDED
- 3 - ATTACH THE CEILING SQUARE CANOPY & STRUCTURE [C] USING 2-WAY MOUNTING SUPPLIED SCREWS [A].
- 4 - DEPENDING ON CONFIGURATION, INSTALL DIFFUSER OR SHADE (PAGE 2)

## MAINTENANCE

- 5 - INSERT LIGHT BULB (NOT INCLUDED) INTO SOCKETS.

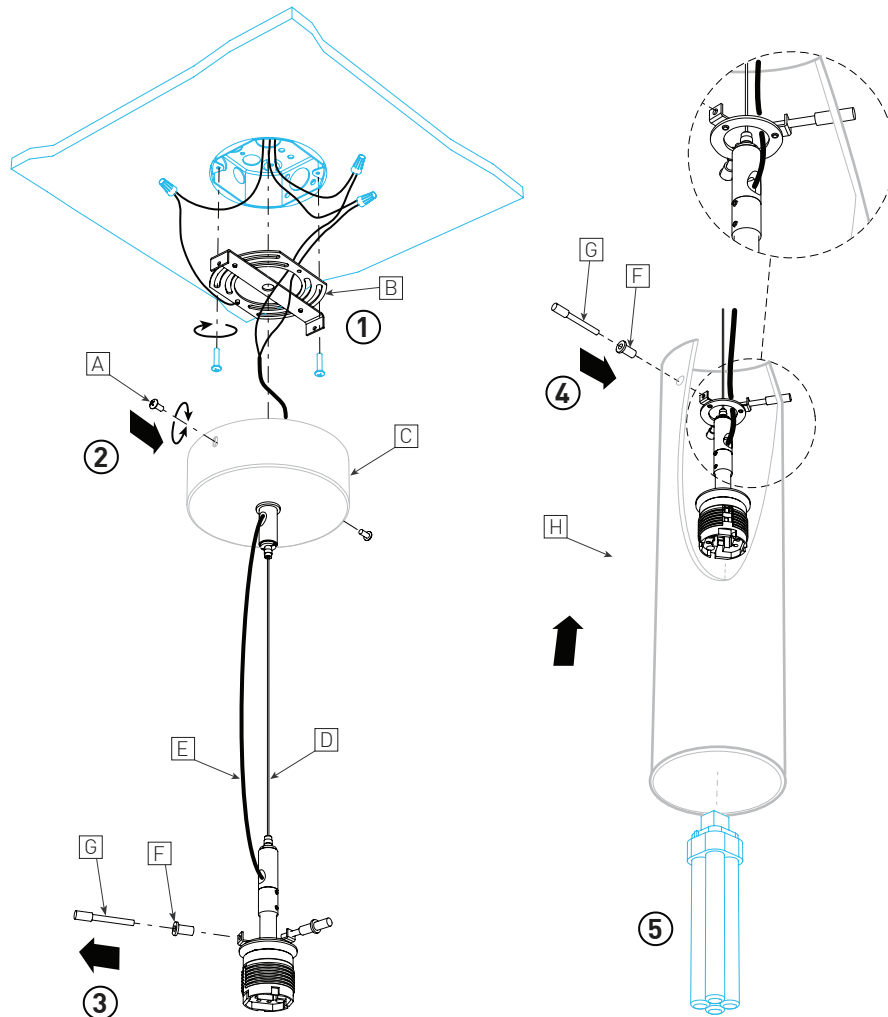
## INSTALLATION

AVANT DE COMMENCER, DÉVISSER LES 2 VIS [A] (8-32 X 3/8in) POUR LIBÉRER LA STRUCTURE & SON CANAPÉ [C].

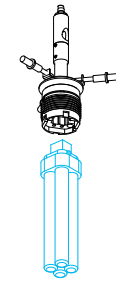
- 1 - INSTALLATION DE LA BOÎTE ÉLECTRIQUE 4"  
INSTALLER LA PLAQUE UNIVERSELLE [B] ET AJOUTER LES VIS [D]
- 2 - AJUSTER LES LONGUEURS DE CÂBLES SI NÉCESSAIRE.
- 3 - FIXER LE CANAPÉ ET LA STRUCTURE [C] SUR LA BOÎTE ÉLECTRIQUE À L'AIDE DES (2) VIS DE MONTAGE FOURNIES [A].
- 4 - SELON LE CAS, INSTALLER LES DIFFUSEURS OU ABAT-JOUR (PAGE 2)

## MAINTENANCE

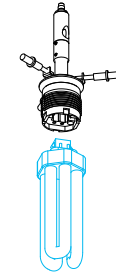
- 5 - INSÉRER L'AMPOULE (NON-INCLUSE) DANS SA DOUILLE.



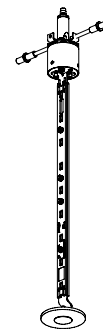
## BULBS AMPOULES



CF.D.18



CF.T.32



LED.9.30

LED.9.40

LED.11.30

LED.11.40



XB



XBA

## INSTALLATION

REMOVE 2-WAY SCREW [A] (8-32 X 3/8in) TO RELEASE THE CEILING MOUNTING CANOPY & STRUCTURE [C].

- 1 - INSTALLATION ON 4" JUNCTION BOX  
INSTALL THE UNIVERSAL CROSSBAR [B], AND MAKE ALL WIRING CONNECTION.  
ADJUST THE CABLE HEIGHT [D] & POWER CORD [E] IF IT'S NECESSARY.
- 2 - ATTACH THE CEILING CANOPY & STRUCTURE [C] W/ 2-WAY MOUNTING SUPPLIED SCREWS [A].
- 3 - UNSCREW ALL MOUNTING PINS [G] AND RELEASE ALL PLASTIC SLEEVE BUSHINGS [F] FROM THE MOUNTING PINS.
- 4 - RE-INSERT ALL PLASTIC SLEEVE BUSHINGS [F] INTO GLASS HOLES (MAKE SURE TO INSTALL ALL THE PLASTIC SLEEVES). TIGHTEN GLASS SHADE [H] WITH PROVIDED MOUNTING PINS [G].

## MAINTENANCE

- 5 - INSERT LIGHT BULB (NOT INCLUDED) INTO SOCKETS. RAISE GLASS SHADE IN CASE OF RELAMPING TO ALLOW EASY ACCESS TO LIGHT BULB IF IT'S NECESSARY.

## INSTALLATION

AVANT DE COMMENCER, DÉVISSER LES 2 VIS [A] (8-32 X 3/8in) POUR LIBÉRER LA STRUCTURE & SON CANAPÉ.

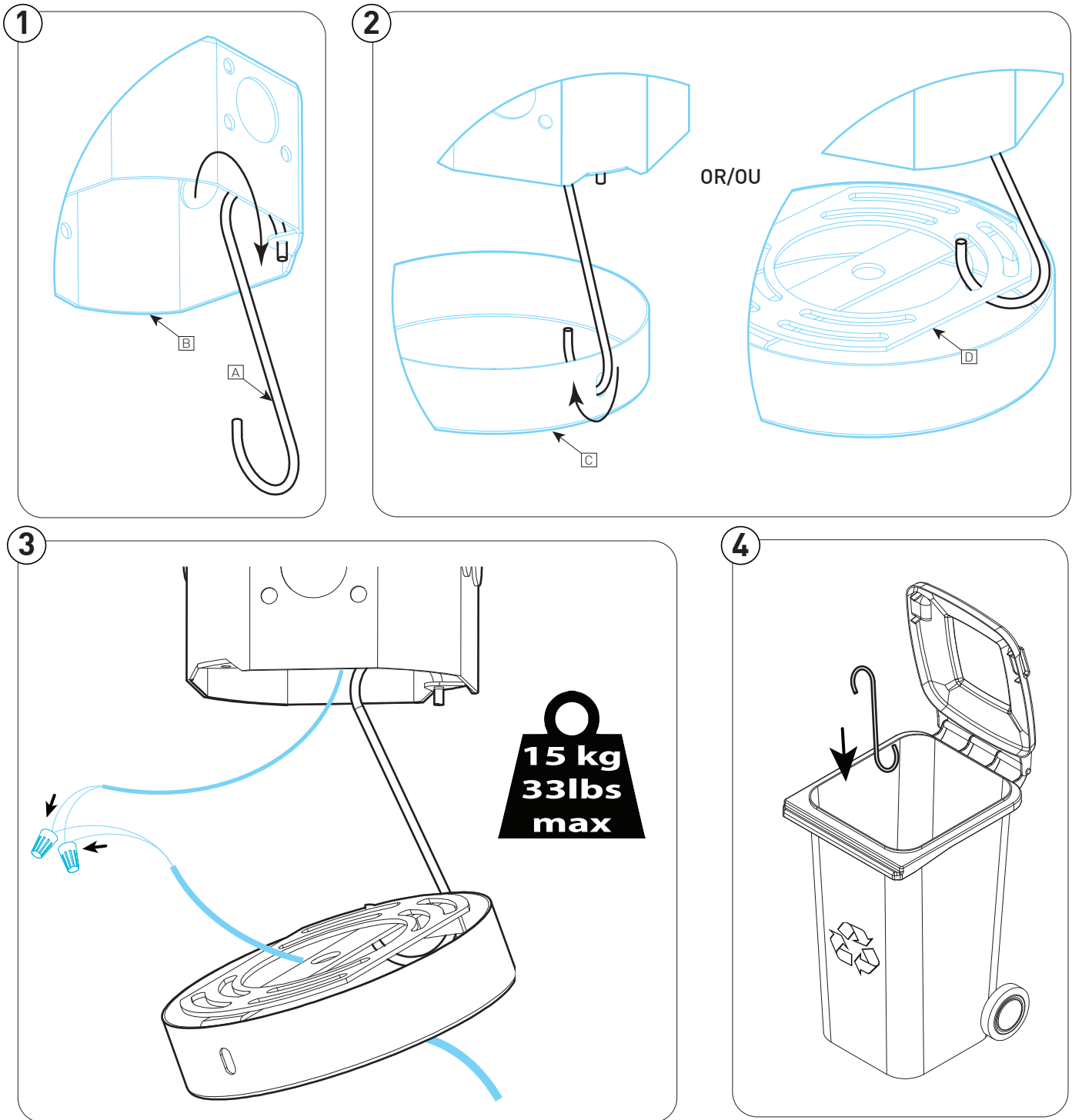
- 1 - INSTALLATION DE LA BOÎTE ÉLECTRIQUE 4"  
INSTALLER LA PLAQUE UNIVERSELLE [B] ET FAIRE LA CONNEXION DE FILS.  
AJUSTER LA HAUTEUR DE CÂBLE [D] & LE FIL ÉLECTRIQUE [F] SI NÉCESSAIRE.
- 2 - FIXER LE CANAPÉ ET LA STRUCTURE [C] SUR LA BOÎTE ÉLECTRIQUE À L'AIDE DES (2) VIS DE MONTAGE FOURNIES [A].
- 3 - DÉVISSER LES TIGES DE MONTAGE [G] ET RETIRER LES MANCHONS EN PLASTIQUE [F] DE L'ASSEMBLAGE.
- 4 - RÉINSÉRER LES MANCHONS EN PLASTIQUE [F] DANS LES TROUS DE L'ABAT-JOUR EN VERRE (ASSURER DE LES TOUS INSTALLER). BIEN SERRER SONT ABAT-JOUR [H] ET LE TOUT AVEC LES TIGES DE MONTAGE[G].

## MAINTENANCE

- 5 - INSÉRER L'AMPOULE (NON-INCLUSE) DANS SA DOUILLE. LEVER L'ABAT-JOUR EN VERRE DANS LE CAS DE CHANGEMENT D'AMPOULE SI NÉCESSAIRE.

# INSTALLATION MAINTENANCE

## Canopy Hook



### INSTALLATION

- 1- FASTEN THE HOOK [A] ONTO THE JUNCTION BOX [B]
- 2- FASTEN THE HOOK ONTO THE CANOPY [C] (EITHER THROUGH THE HOLE ON THE SIDE OR THROUGH THE UNIVERSAL PLATE[D])
- 3- CONNECT THE WIRES
- 4- REMOVE THE HOOK, AND RECYCLE

### INSTALLATION

- 1- FIXER LE CROCHET [A] À LA BOÎTE DE JONCTION [B]
- 2- FIXER LE CROCHET AU PAVILLON [C] PAR LE TROU DE COTÉ OU À TRAVERS LA PLAQUE UNIVERSELLE [D]
- 3- CONNECTER LES FILS
- 4- RETIRER LE CROCHET ET S'EN RECYCLER

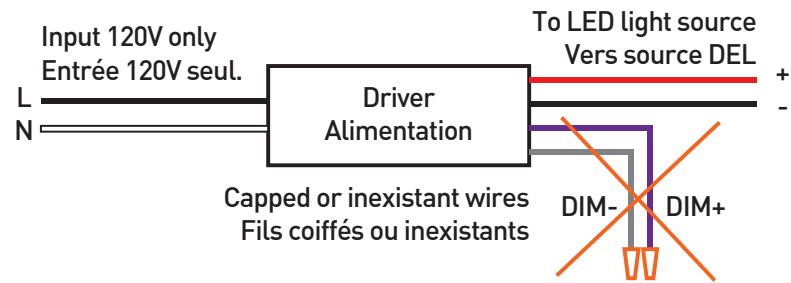
## FOR DIMMABLE LUMINAIRES POUR LES LUMINAIRES À VARIATION D'INTENSITÉ LUMINEUSE

Your luminaire will be configured with one dimming type:  
Votre luminaire peut être configuré avec gradation de type:

### DP / PHASE

Phase dimming products (DP) do not require the use of the purple and gray wires (capped). Works for 120V circuits only.

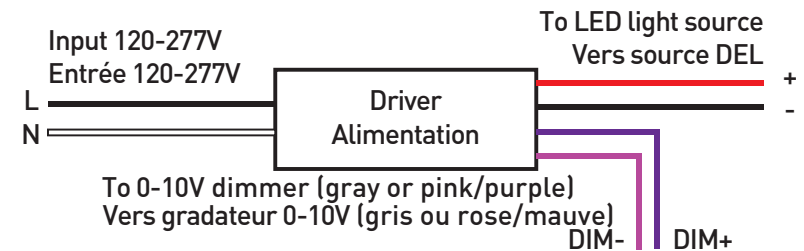
La gradation de type Phase (DP) ne requiert pas l'utilisation des fils mauve et gris (fils coiffés). Circuits 120V seulement.



### DV / 0-10V

0-10V dimming products (DV) require the use of the purple and gray or pink wires. Works with 120-277V.

La gradation de type 0-10V (DV) requiert l'utilisation des fils mauve et gris ou rose. Circuits 120-277V.



For best dimming results, verify dimmer compatibility  
Pour une gradation optimale, vérifiez la compatibilité du gradateur



Not all luminaires have both dimming options. For more information on dimming, please visit our website or contact our customer service.  
Pas tous les luminaires ont les deux options de gradation. Pour plus d'information sur la gradation, visitez notre site web ou contactez notre service à la clientèle.  
[www.eurekaligning.com](http://www.eurekaligning.com)