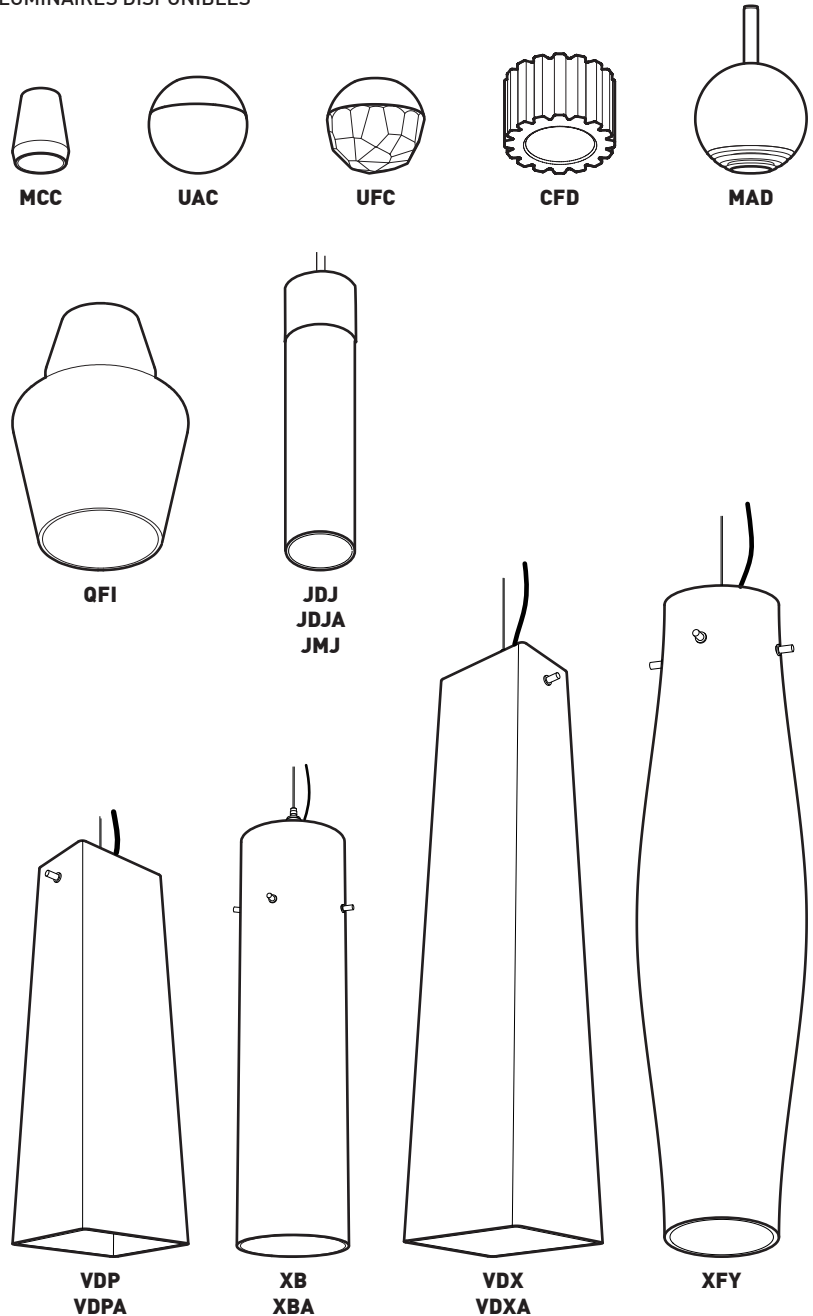


FIXTURES AVAILABLE LUMINAIRES DISPONIBLES



INSTALLATION

REMOVE 2-WAY SCREW [A] (8-32 X 3/8in) TO RELEASE THE CEILING MOUNTING CANOPY & STRUCTURE [C].

- 1 - INSTALLATION ON 4" JUNCTION BOX
INSTALL THE UNIVERSAL CROSSBAR [B] AND ADD THE PROVIDED SCREWS [D]
- 2 - ADJUST CABLE HEIGHT IF NEEDED
- 3 - ATTACH THE CEILING SQUARE CANOPY & STRUCTURE [C] USING 2-WAY MOUNTING SUPPLIED SCREWS [A].
- 4 - DEPENDING ON CONFIGURATION, INSTALL DIFFUSER OR SHADE (PAGES 2-3)

MAINTENANCE

- 5 - INSERT LIGHT BULB (NOT INCLUDED) INTO SOCKETS.

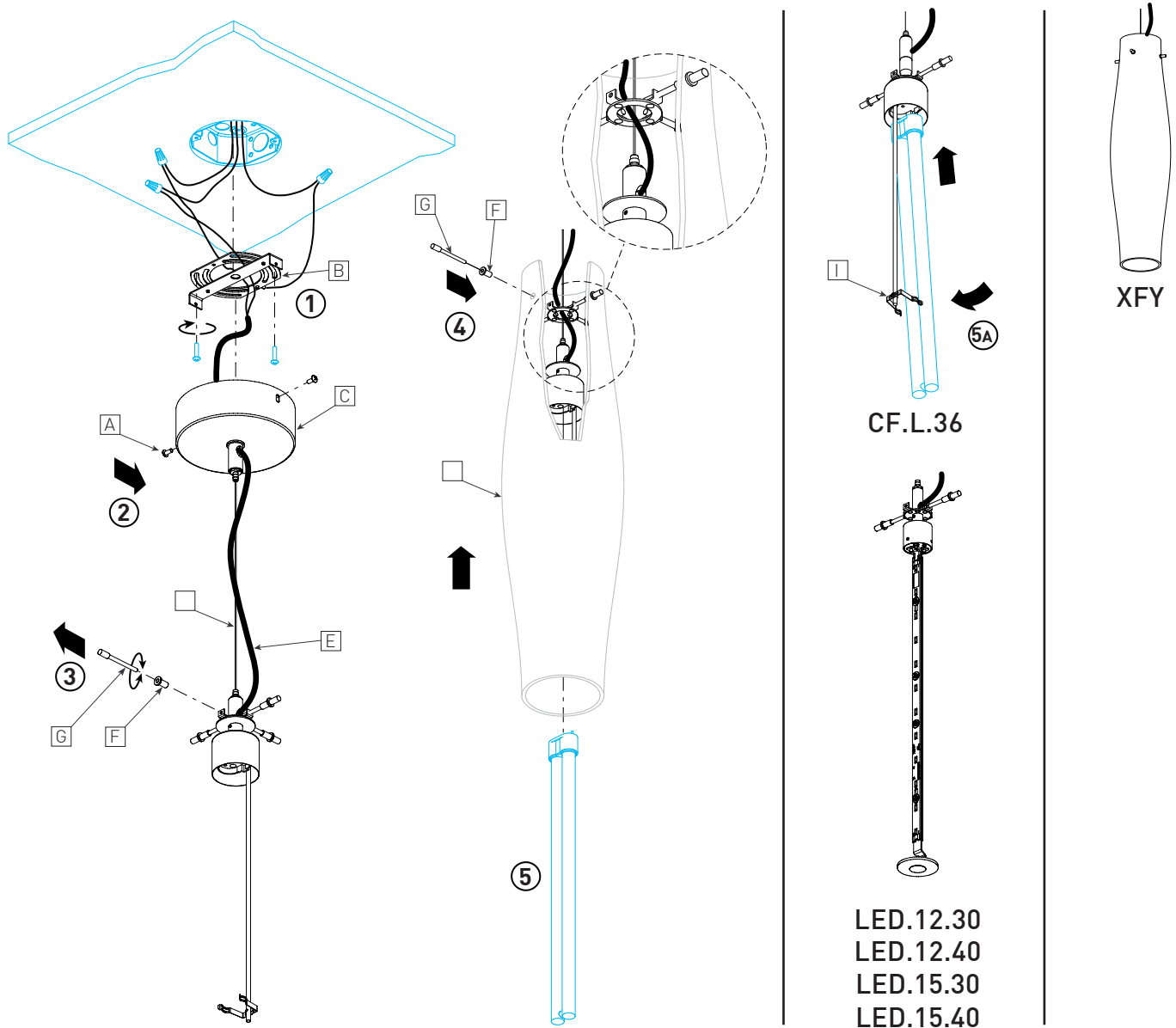
INSTALLATION

AVANT DE COMMENCER, DÉVISSER LES 2 VIS [A] (8-32 X 3/8in) POUR LIBÉRER LA STRUCTURE & SON CANAPÉ [C].

- 1 - INSTALLATION DE LA BOÎTE ÉLECTRIQUE 4"
INSTALLER LA PLAQUE UNIVERSELLE [B] ET AJOUTER LES VIS [D]
- 2 - AJUSTER LES LONGUEURS DE CÂBLES SI NÉCESSAIRE.
- 3 - FIXER LE CANAPÉ ET LA STRUCTURE [C] SUR LA BOÎTE ÉLECTRIQUE À L'AIDE DES (2) VIS DE MONTAGE FOURNIES [A].
- 4 - SELON LE CAS, INSTALLER LES DIFFUSEURS OU ABAT-JOUR (PAGES 2-3)

MAINTENANCE

- 5 - INSÉRER L'AMPOULE (NON-INCLUSE) DANS SA DOUILLE.



INSTALLATION

REMOVE 2-WAY SCREW [A] (8-32 X 3/8in) TO RELEASE THE CEILING MOUNTING CANOPY & STRUCTURE [C].

- 1 - INSTALLATION ON 4" JUNCTION BOX
INSTALL THE UNIVERSAL CROSSBAR [B], AND MAKE ALL WIRING CONNECTION. ADJUST THE CABLE HEIGHT [D] & POWER CORD [E] IF IT'S NECESSARY.
- 2 - ATTACH THE CEILING CANOPY & STRUCTURE [C] W/ 2-WAY MOUNTING SUPPLIED SCREWS [A].
- 3 - UNSCREW ALL MOUNTING PINS [G] AND RELEASE ALL PLASTIC SLEEVE BUSHINGS [F] FROM THE MOUNTING PINS.
- 4 - RE-INSERT ALL PLASTIC SLEEVE BUSHINGS [F] INTO GLASS HOLES (MAKE SURE TO INSTALL ALL THE PLASTIC SLEEVES). TIGHTEN GLASS SHADE [H] WITH PROVIDED MOUNTING PINS [G].

MAINTENANCE

- 5 - INSERT LIGHT BULB (NOT INCLUDED) INTO SOCKETS. RAISE GLASS SHADE IN CASE OF RELAMPING TO ALLOW EASY ACCESS TO LIGHT BULB IF IT'S NECESSARY.
- 5A - INSTALL LAMP [36W COMPACT FLUORESCENT T5 2G11 BASE - NOT INCLUDED]. SEAT IN LAMP SUPPORT CLIP [I] AS SHOWN.

INSTALLATION

AVANT DE COMMENCER, DÉVISSER LES 2 VIS [A] (8-32 X 3/8in) POUR LIBÉRER LA STRUCTURE & SON CANAPÉ.

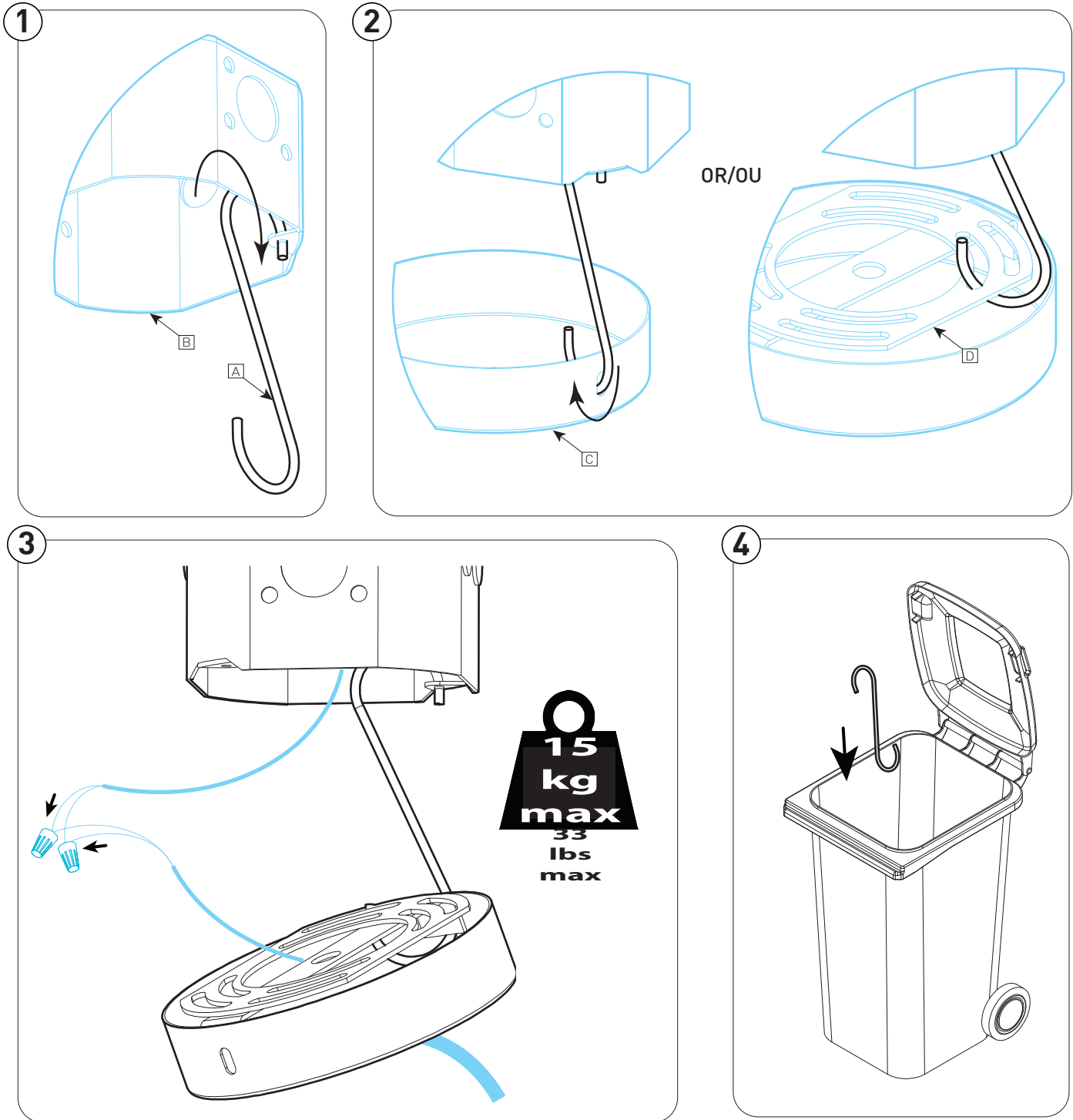
- 1 - INSTALLATION DE LA BOÎTE ÉLECTRIQUE 4"
INSTALLER LA PLAQUE UNIVERSELLE [B] ET FAIRE LA CONNEXION DES FILS. AJUSTER LA HAUTEUR DE CÂBLE [D] & LE FIL ÉLECTRIQUE [E] SI NÉCESSAIRE.
- 2 - FIXER LE CANAPÉ ET LA STRUCTURE [C] SUR LA BOÎTE ÉLECTRIQUE À L'AIDE DES (2) VIS DE MONTAGE FOURNIES [A].
- 3 - DÉVISSER LES TIGES DE MONTAGE [G] ET RETIRER LES MANCHONS EN PLASTIQUE [F] DE L'ASSEMBLAGE.
- 4 - RÉINSÉRER LES MANCHONS EN PLASTIQUE [F] DANS LES TROUS DE L'ABAT-JOUR EN VERRE (ASSURER DE LES TOUS INSTALLER). BIEN SERRER SON ABAT-JOUR [H] ET LE TOUT AVEC LES TIGES DE MONTAGE [G].

MAINTENANCE

- 5 - INSÉRER L'AMPOULE (NON-INCLUSE) DANS SA DOUILLE. LEVER L'ABAT-JOUR EN VERRE DANS LE CAS DE CHANGEMENT D'AMPOULE SI NÉCESSAIRE.
- 5A - INSTALLER L'AMPOULE (FLUO COMPACTE 36W T5 2G11 - NON INCLUSE) DANS LA DOUILLE ET BIEN L'ACCROCHER AU BLOQUE-AMPOULE EN MÉTAL [I].

INSTALLATION MAINTENANCE

Canopy Hook



INSTALLATION

- 1- FASTEN THE HOOK [A] ONTO THE JUNCTION BOX [B]
- 2- FASTEN THE HOOK ONTO THE CANOPY [C] (EITHER THROUGH THE HOLE ON THE SIDE OR THROUGH THE UNIVERSAL PLATE[D])
- 3- CONNECT THE WIRES
- 4- REMOVE THE HOOK, THEN DISCARD

INSTALLATION

- 1- FIXER LE CROCHET [A] À LA BOÎTE DE JONCTION [B]
- 2- FIXER LE CROCHET AU PAVILLON [C] PAR LE TROU DE COTÉ OU AU TRAVERS LA PLAQUE UNIVERSELLE [D]
- 3- CONNECTER LES FILS
- 4- RETIRER LE CROCHET ET S'EN DÉBARASSER