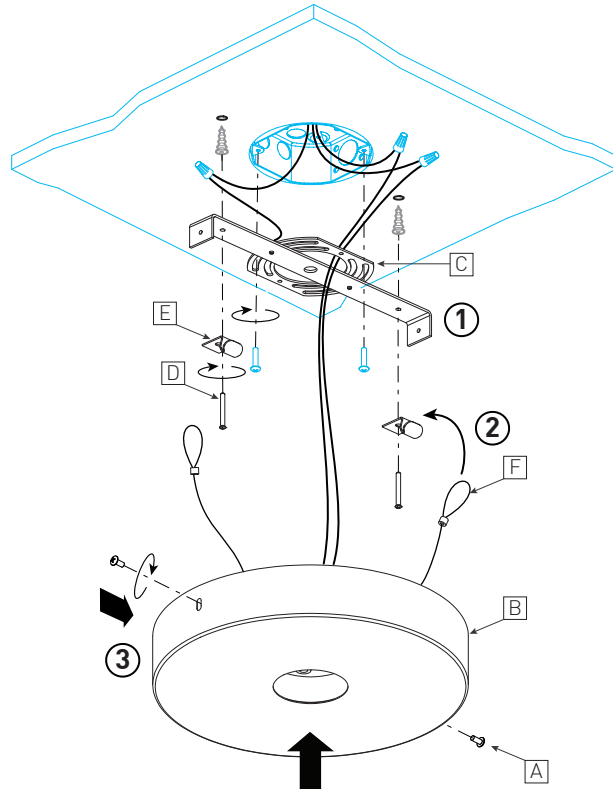
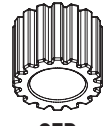


# INSTALLATION MAINTENANCE

# Suspension Pendant



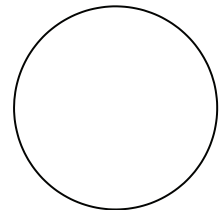
FIXTURES AVAILABLE  
LUMINAIRES DISPONIBLES



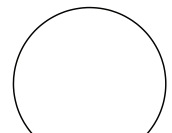
CFD



MCC



RAQ



RAP



SLS



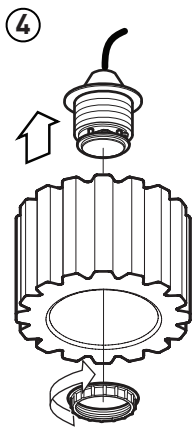
STS



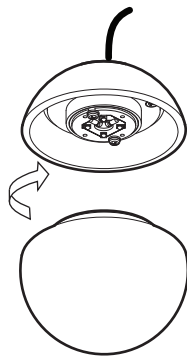
UAC



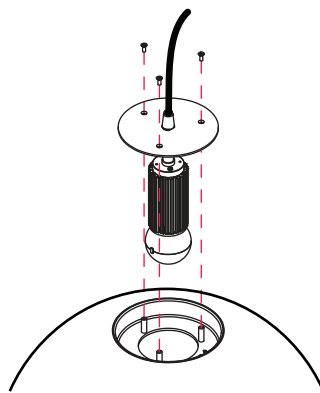
UFC



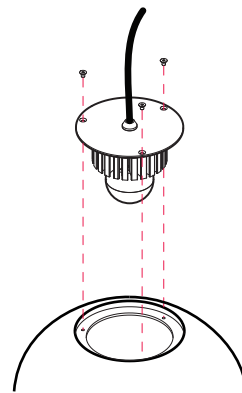
CFD



UAC / UFC



RAQ



RAP

## INSTALLATION

REMOVE 2-WAY SCREW [A] (8-32 X 3/8in) TO RELEASE THE CEILING MOUNTING CANOPY & STRUCTURE [B].

- 1 - INSTALLATION ON 4" JUNCTION BOX  
INSTALL THE UNIVERSAL CROSSBAR [C] AND ADD THE PROVIDED SCREWS [D] AND SUPPORT BRACKETS [E].
- 2 - INSERT THE BRACKETS [E] IN THE LOOP OF THE SUPPORT CABLES [F].  
MAKE ALL ELECTRICAL CONNECTIONS. ADJUST CABLE HEIGHT IF NEEDED.
- 3 - ATTACH THE CEILING SQUARE CANOPY & STRUCTURE [B] USING 2-WAY MOUNTING SUPPLIED SCREWS [A].
- 4 - DEPENDING ON CONFIGURATION, INSTALL DIFFUSER OR SHADE.

## MAINTENANCE

- 5 - INSERT LIGHT BULB (NOT INCLUDED) INTO SOCKETS.

## INSTALLATION

AVANT DE COMMENCER, DÉVISSER LES 2 VIS [A] (8-32 X 3/8in) POUR LIBÉRER LA STRUCTURE & SON CANAPÉ [B].

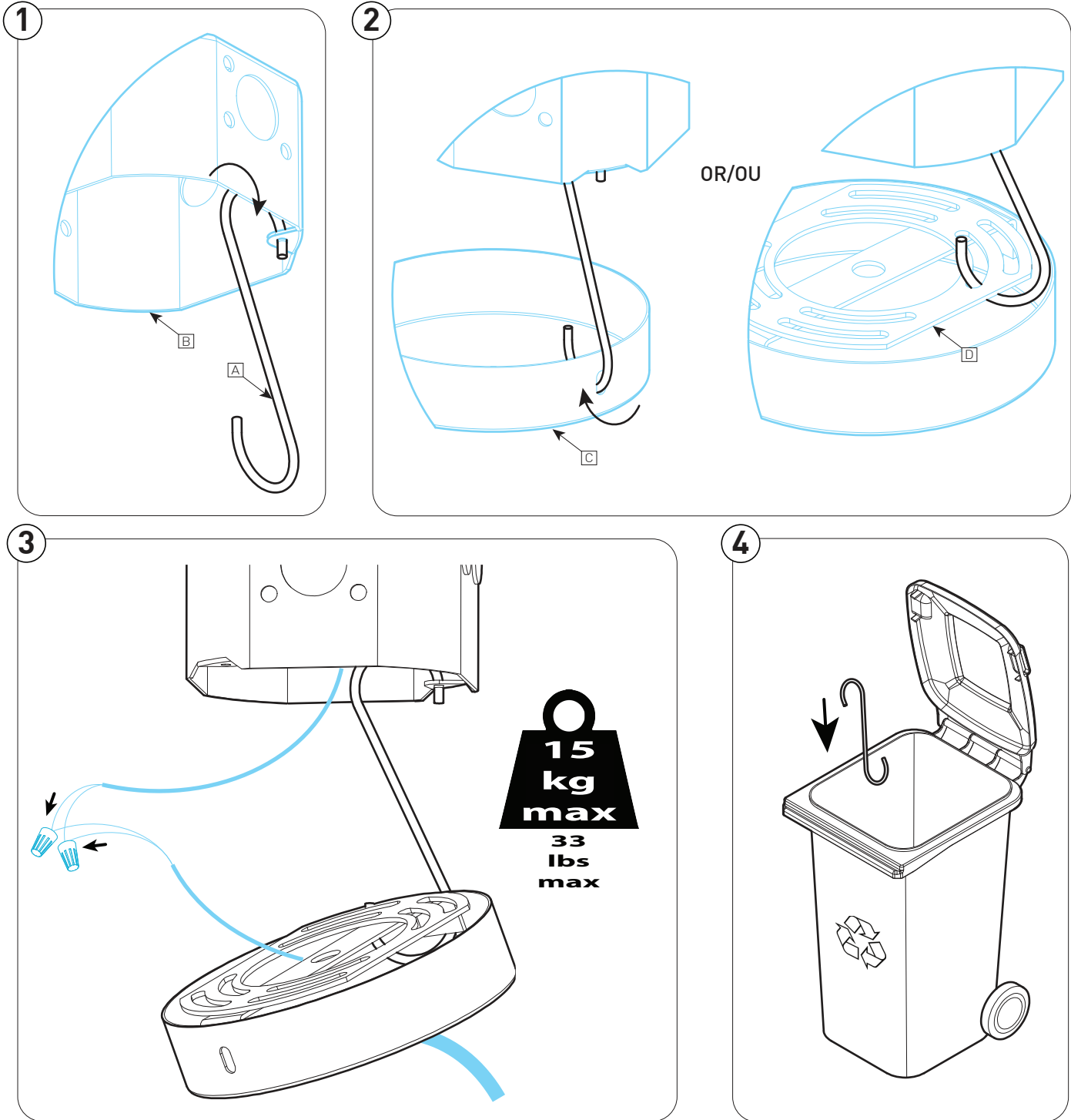
- 1 - INSTALLATION DE LA BOÎTE ÉLECTRIQUE 4"  
INSTALLER LA PLAQUE UNIVERSELLE [C] ET AJOUTER LES VIS [D] AINSI QUE LES CROCHETS DE SUPPORT [E].
- 2 - INSÉRER LES CROCHETS [E] DANS LA BOUCLE DES CÂBLES DE SUPPORT [F] ET FAIRE LES CONNEXIONS ÉLECTRIQUES. AJUSTER LES LONGUEURS DE CÂBLES SI NÉCESSAIRE.
- 3 - FIXER LE CANAPÉ ET LA STRUCTURE [B] SUR LA BOÎTE ÉLECTRIQUE À L'AIDE DES (2) VIS DE MONTAGE FOURNIES [A].
- 4 - SELON LE CAS, INSTALLER LES DIFFUSEURS OU ABAT-JOUR.

## MAINTENANCE

- 5 - INSÉRER L'AMPOULE (NON-INCLUSE) DANS SA DOUILLE.

# INSTALLATION MAINTENANCE

## Canopy Hook



### INSTALLATION

- 1- FASTEN THE HOOK [A] ONTO THE JUNCTION BOX [B]
- 2- FASTEN THE HOOK ONTO THE CANOPY [C] (EITHER THROUGH THE HOLE ON THE SIDE OR THROUGH THE UNIVERSAL PLATE [D])
- 3- CONNECT THE WIRES
- 4- REMOVE THE HOOK, THEN DISCARD

### INSTALLATION

- 1- FIXER LE CROCHET [A] À LA BOÎTE DE JONCTION [B]
- 2- FIXER LE CROCHET AU PAVILLON [C] (PAR LE TROU DE COTÉ OU AU TRAVERS LA PLAQUE UNIVERSELLE [D])
- 3- CONNECTER LES FILS
- 4- RETIRER LE CROCHET ET S'EN DÉBARASSER

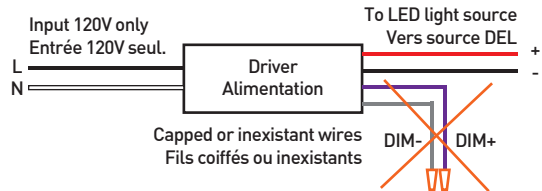
# FOR DIMMABLE LUMINAIRES POUR LES LUMINAIRES À VARIATION D'INTENSITÉ LUMINEUSE

Your luminaire will be configured with one dimming type:  
Votre luminaire peut être configuré avec gradation de type:

## DP / PHASE

Phase dimming products (DP) do not require the use of the purple and gray wires (capped). Works for 120V circuits only.

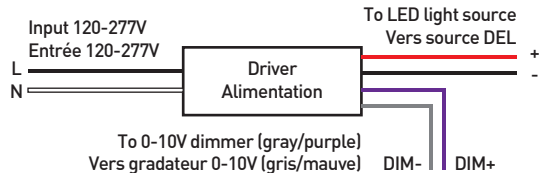
La gradation de type Phase (DP) ne requiert pas l'utilisation des fils mauve et gris (fils coiffés). Circuits 120V seulement.



## DV / 0-10V

0-10V dimming products (DV) require the use of the purple and gray wires. Works with 120-277V circuits.

La gradation de type 0-10V (DV) requiert l'utilisation des fils mauve et gris. Circuits 120-277V.



For best dimming results, verify dimmer compatibility  
Pour une gradation optimale, vérifiez la compatibilité du gradateur



Not all luminaires have both dimming options. For more information on dimming, please visit our website or contact our customer service.

Pas tous les luminaires ont les deux options de gradation. Pour plus d'information sur la gradation, visitez notre site web ou contactez notre service à la clientèle.

[www.eurekalighting.com](http://www.eurekalighting.com)