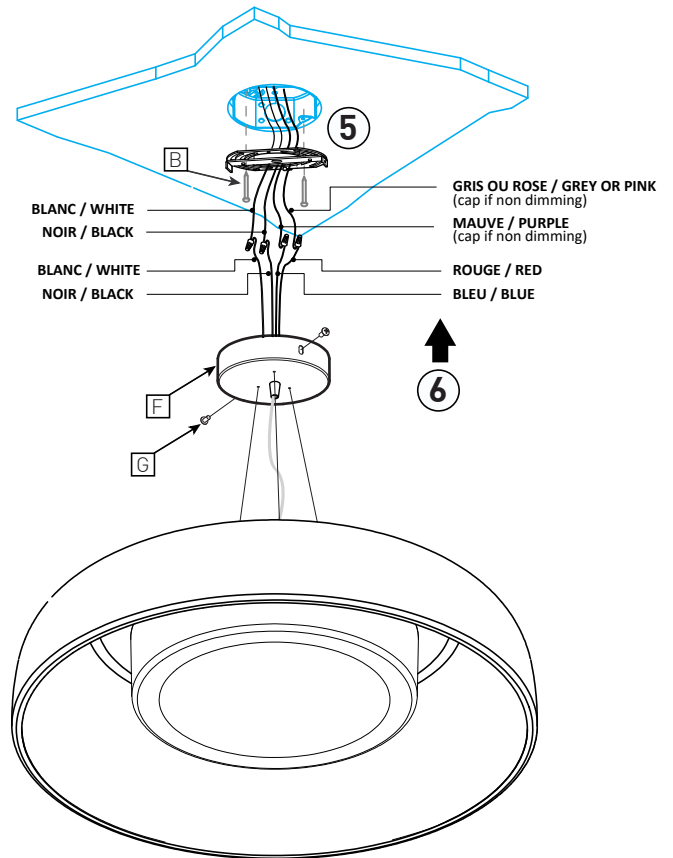
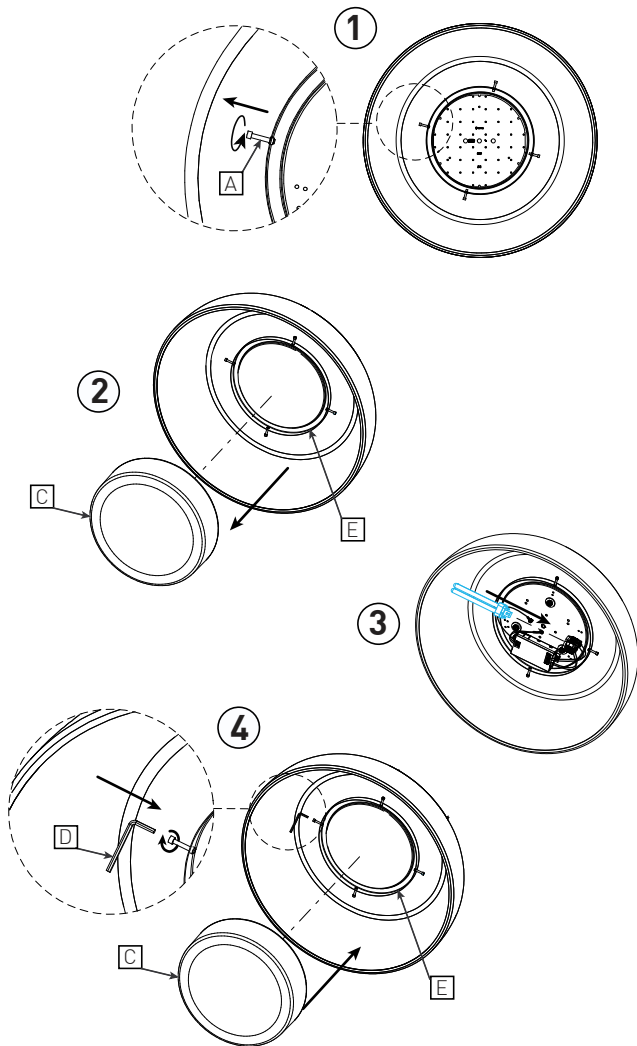


INSTALLATION MAINTENANCE

Suspension Pendant

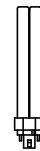
FOR FLUORESCENT ONLY /
POUR FLUORESCENT SEULEMENT



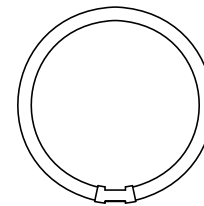
BULBS
AMPOULES



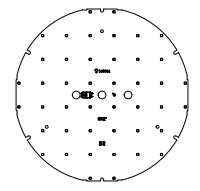
2XCF.SP.13



CF.D.26



F.T5.C.22



LED.10

INSTALLATION

REMOVE 2-WAY SCREW [G] (8-32 X 3/8in) TO RELEASE THE CEILING MOUNTING CANOPY & STRUCTURE [F].

1- LOOSEN 4-WAY #8-32 SOCKET HEAD CAP SIDE MOUNTING SCREWS [A] USING YOUR FINGERS.

2- REMOVE GLASS [C]

3- INSERT LIGHT BULB [NOT INCLUDED] INTO LIGHT SOCKET. (NOT LED)

4- PLACE THE GLASS SHADE [C] ON TOP OF THE ROUND MOUNTING PLATE [E]. FINGER-TIGHTEN THE SHADE INTO PLACE WITH THE 4-WAY #8-32 SOCKET HEAD CAP SIDE MOUNTING SCREWS [A]. FASTEN IT FIRMLY USING THE 9/64 ALLEN KEY PROVIDED [D].

INSTALLATION ON 4" JUNCTION BOX

5- INSTALL THE UNIVERSAL MOUNTING PLATE, AND MAKE ALL WIRING CONNECTION. ADJUST THE CABLES HEIGHT & POWER CORD IF IT'S NECESSARY.

6- ATTACH THE CEILING CANOPY & STRUCTURE [F] WITH 2-WAY MOUNTING SCREWS [B].

MAINTENANCE

LOOSEN THE MOUNTING SCREWS [E] USING YOUR FINGERS. REMOVE THE GLASS SHADE [C]. INSERT LIGHT BULB (NOT SUPPLIED) AND SCREW DOWN THE GLASS SHADE [C].

INSTALLATION

AVANT DE COMMENCER, DÉVISSER LES 2 VIS [G] (8-32 X 3/8in) POUR LIBÉRER LA STRUCTURE & SON CANAPÉ [F].

1- DESSERER À LA MAIN LES (4) VIS À TÊTE CYLINDRIQUE À SIX PANS CREUX #8-32 FOURNIES [A].

2- ENLEVER LE VERRE [C]

3- INSÉRER L'AMPOULE (NON FOURNIE) DANS LA DOUILLE (SAUF POUR DEL).

4- PLACER L'ABAT-JOUR EN VERRE [C] PAR DESSUS LA PLAQUE RONDE [E] VISSER À LA MAIN LES (4) VIS DE MONTAGE [A] POUR FIXER L'ABAT-JOUR. VISSER EN PLACE AVEC LA CLÉ ALLEN 9/64 FOURNIE [D].

INSTALLATION SUR LA BOÎTE ÉLECTRIQUE 4"

5- INSTALLER LA PLAQUE UNIVERSELLE ET FAIRE LA CONNEXION DES FILS. AJUSTER LA HAUTEUR DES CÂBLES & LE FIL ÉLECTRIQUE SI NÉCESSAIRE.

6- FIXER LE CANAPÉ ET LA STRUCTURE [F] SUR LA BOÎTE ÉLECTRIQUE À L'AIDE DES (2) VIS DE MONTAGE FOURNIES [B].

MAINTENANCE

DÉVISSER À LA MAIN LES (4) VIS DE MONTAGE. RETIRER L'ABAT-JOUR DE VERRE [C]. INSÉRER L'AMPOULE (NON FOURNIE) ET RÉINSTALLER L'ABAT-JOUR DE VERRE [C].



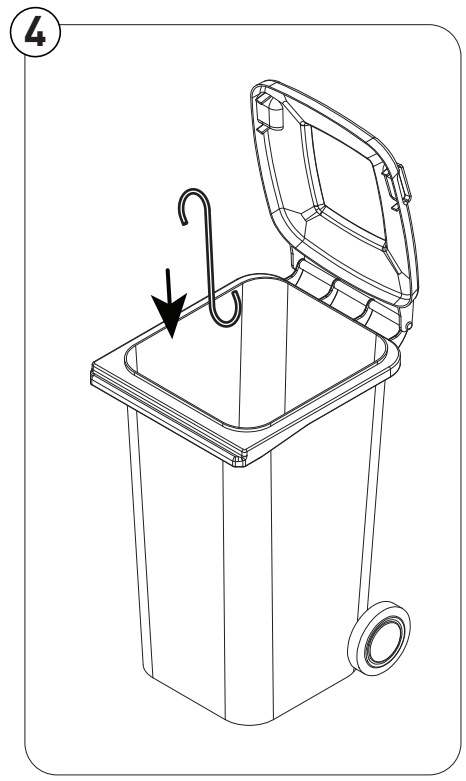
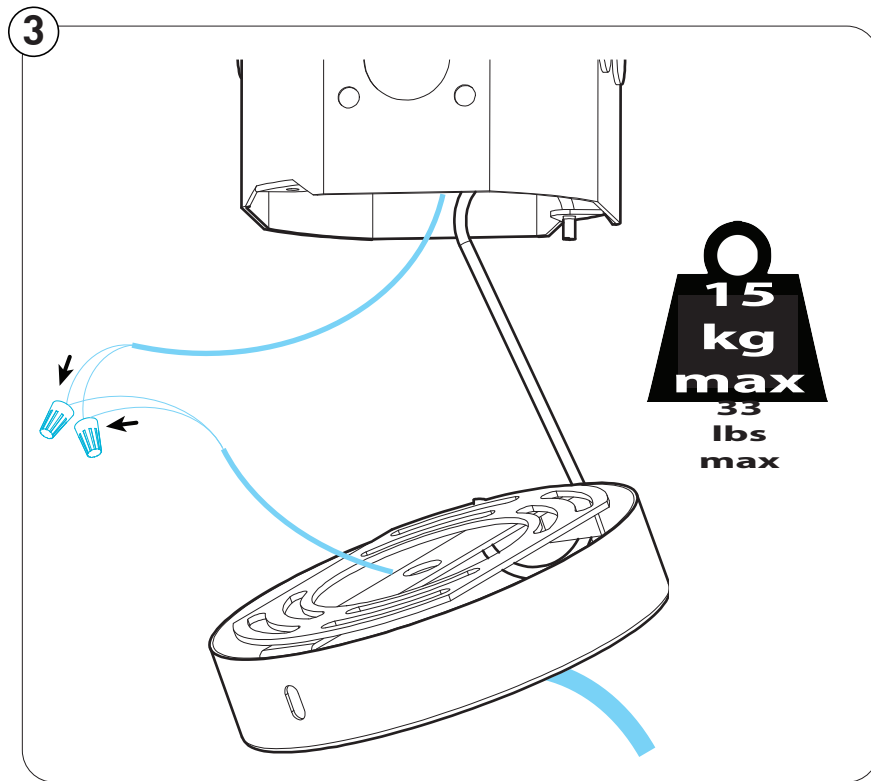
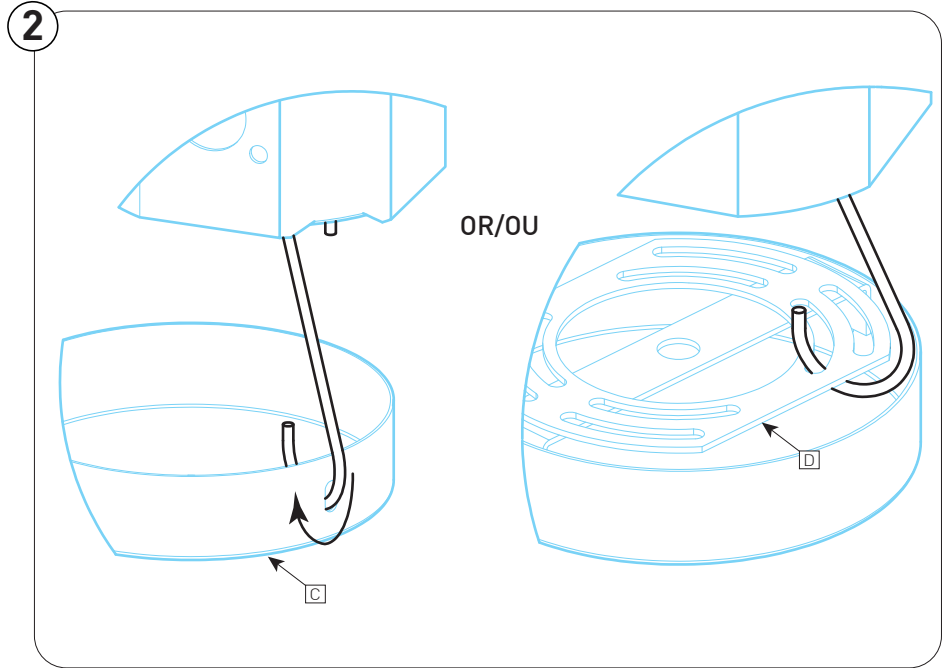
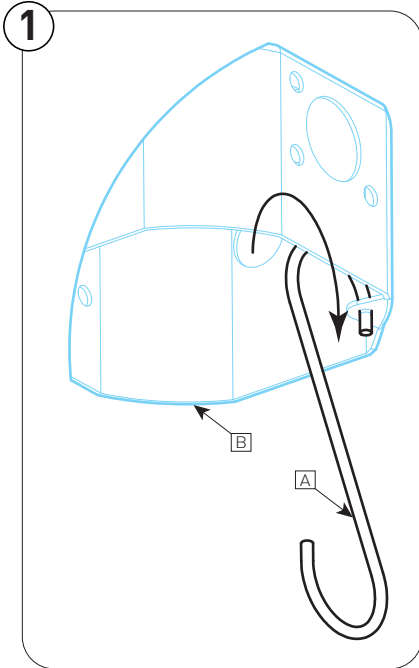
225 de Liège Ouest, Suite #200
Montréal (QC), Canada H2P 1H4
Tel : 514.385.3515 Fax : 514.385.4169
www.eurekalinghting.com



4454B
Ollo

INSTALLATION MAINTENANCE

Canopy Hook



INSTALLATION

- 1- FASTEN THE HOOK [A] ONTO THE JUNCTION BOX [B]
- 2- FASTEN THE HOOK ONTO THE CANOPY [C] (EITHER THROUGH THE HOLE ON THE SIDE OR THROUGH THE UNIVERSAL PLATE [D])
- 3- CONNECT THE WIRES
- 4- REMOVE THE HOOK, THEN DISCARD

INSTALLATION

- 1- FIXER LE CROCHET [A] À LA BOÎTE DE JONCTION [B]
- 2- FIXER LE CROCHET AU PAVILLON [C] PAR LE TROU DE COTÉ OU AU TRAVERS LA PLAQUE UNIVERSELLE [D]
- 3- CONNECTER LES FILS
- 4- RETIRER LE CROCHET ET S'EN DÉBARASSER