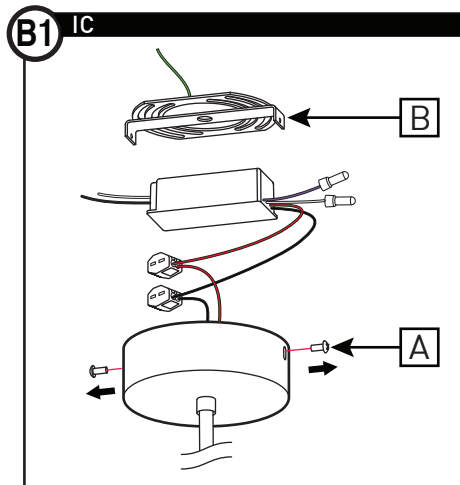
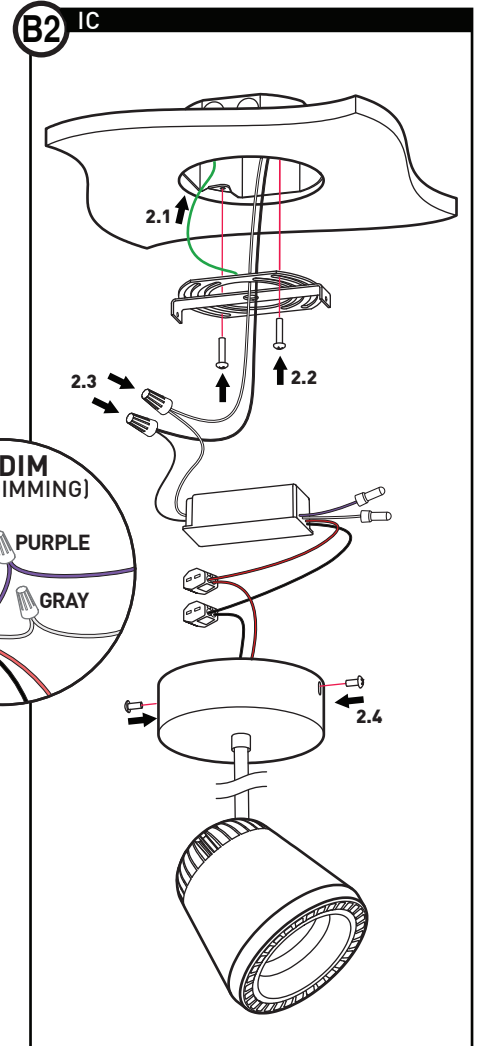
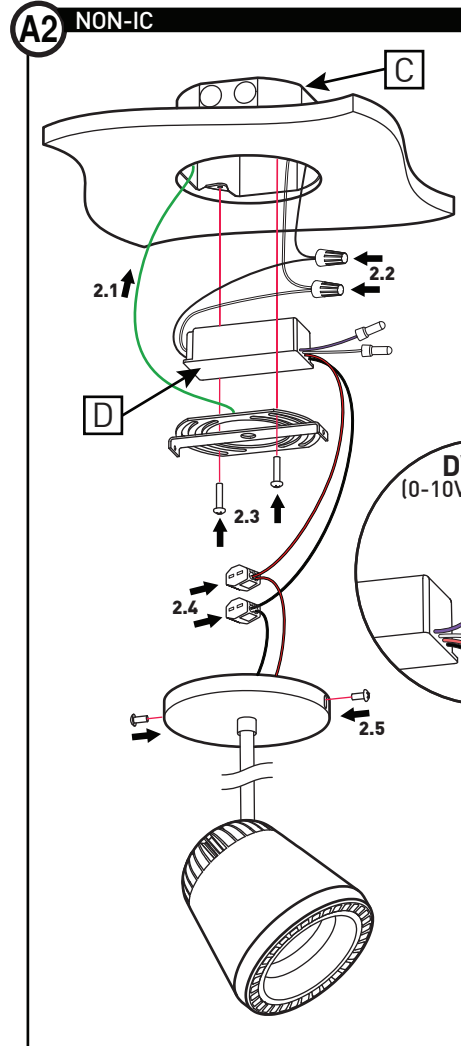
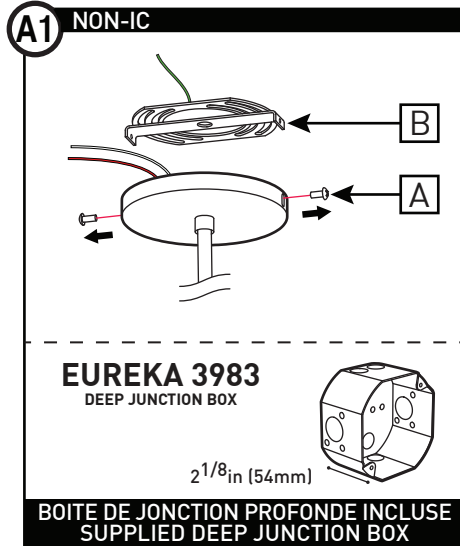


# INSTALLATION MAINTENANCE

Wall / Ceiling surface  
Applique murale / Plafonnier



## INSTALLATION

**A - WITHOUT INSULATION (NON-IC) :** DEEP JUNCTION BOX INCLUDED, RECESSED LED DRIVER (WALL OR CEILING).

- A.1 - REMOVE THE 2 SCREWS [A] TO RELEASE UNIVERSAL PLATE [B].
- A.2.1 - GROUND GREEN WIRE TO JUNCTION BOX [C].
- A.2.2 - CONNECT LED DRIVER [D] (MARRETTES NOT SUPPLIED).
- A.2.3 - INSERT LED DRIVER [D] IN JUNCTION BOX AND SECURE UNIVERSAL PLATE [B] TO JUNCTION BOX WITH 2 SCREWS 8-32.
- A.2.4 - CONNECT LUMINAIRES TO LED DRIVER [D] WITH SUPPLIED CONNECTORS.
- A.2.5 - FIX CANOPY TO UNIVERSAL PLATE WITH 2 SCREWS [A].

**B - WITH INSULATION (IC) :** LED DRIVER IN THE CANOPY.

- B.1 - REMOVE THE 2 SCREWS [A] TO RELEASE UNIVERSAL PLATE [B].
- B.2.1 - GROUND GREEN WIRE TO JUNCTION BOX [C].
- B.2.2 - SECURE UNIVERSAL PLATE [B] TO JUNCTION BOX WITH 2 SCREWS 8-32.
- B.2.3 - CONNECT LED DRIVER [D] (MARRETTES NOT SUPPLIED).
- B.2.4 - FIX CANOPY TO UNIVERSAL PLATE WITH 2 SCREWS [A].

## MAINTENANCE

FOR INFORMATION ABOUT LED OR DRIVER REPLACEMENT, PLEASE CONTACT YOUR EUREKA AGENT.

## INSTALLATION

**A - SANS ISOLATION THERMIQUE (NON-IC) :** BOITE DE JONCTION PROFONDE INCLUSE, UNITÉ D'ALIMENTATION DEL ENCASTRÉ (PLAFOND OU MUR).

- A.1 - DÉVISSER LES 2 VIS LATÉRALES [A] POUR LIBÉRER LA PLAQUE UNIVERSELLE [B].
- A.2.1 - FIXER LE FIL DE MISE À LA TERRE (VERT) À LA BOITE DE JONCTION [C].
- A.2.2 - CONNECTER L'UNITÉ D'ALIMENTATION DEL [D] (MARETTES NON-INCLUSES).
- A.2.3 - INSÉRER L'UNITÉ D'ALIMENTATION DEL [D] DANS LA BOITE DE JONCTION [C] ET FIXER LA PLAQUE UNIVERSELLE [B] À LA BOITE DE JONCTION AVEC 2 VIS #8.
- A.2.4 - CONNECTER LES FILS DU LUMINAIRE À L'UNITÉS D'ALIMENTATION DEL [D] AVEC LES CONNECTEURS FOURNIS.
- A.2.5 - VISSER LE PAVILLON À LA PLAQUE UNIVERSELLE (2 VIS LATÉRALES [A])

**B - AVEC ISOLATION THERMIQUE (IC) :** UNITÉ D'ALIMENTATION DANS LE PAVILLON.

- B.1 - DÉVISSER LES 2 VIS LATÉRALES [A] POUR LIBÉRER LA PLAQUE UNIVERSELLE [B].
- B.2.1 - FIXER LE FIL DE MISE À LA TERRE (VERT) À LA BOITE DE JONCTION [C].
- B.2.2 - FIXER LA PLAQUE UNIVERSELLE [B] À LA BOITE DE JONCTION AVEC 2 VIS #8.
- B.2.3 - CONNECTER L'UNITÉ D'ALIMENTATION DEL [D] (MARETTES NON-INCLUSES).
- B.2.4 - VISSER LE PAVILLON À LA PLAQUE UNIVERSELLE (2 VIS LATÉRALES [A])

## MAINTENANCE

POUR LES INFORMATIONS RELIÉES AU REMPLACEMENT DES DEL OU DE L'UNITÉ D'ALIMENTATION DEL, CONTACTEZ VOTRE AGENT EUREKA.

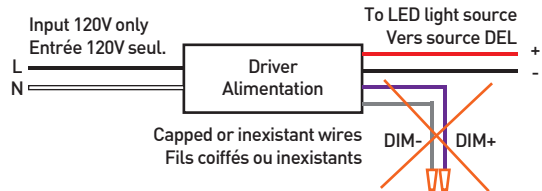
# FOR DIMMABLE LUMINAIRES POUR LES LUMINAIRES À VARIATION D'INTENSITÉ LUMINEUSE

Your luminaire will be configured with one dimming type:  
Votre luminaire peut être configuré avec gradation de type:

## DP / PHASE

Phase dimming products (DP) do not require the use of the purple and gray wires (capped). Works for 120V circuits only.

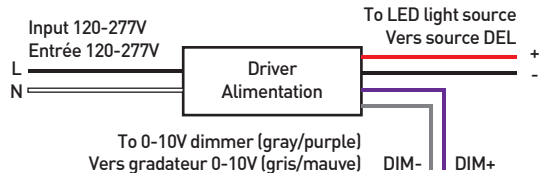
La gradation de type Phase (DP) ne requiert pas l'utilisation des fils mauve et gris (fils coiffés). Circuits 120V seulement.



## DV / 0-10V

0-10V dimming products (DV) require the use of the purple and gray wires. Works with 120-277V circuits.

La gradation de type 0-10V (DV) requiert l'utilisation des fils mauve et gris. Circuits 120-277V.



For best dimming results, verify dimmer compatibility  
Pour une gradation optimale, vérifiez la compatibilité du gradateur



Not all luminaires have both dimming options. For more information on dimming, please visit our website or contact our customer service.

Pas tous les luminaires ont les deux options de gradation. Pour plus d'information sur la gradation, visitez notre site web ou contactez notre service à la clientèle.

[www.eurekalighting.com](http://www.eurekalighting.com)