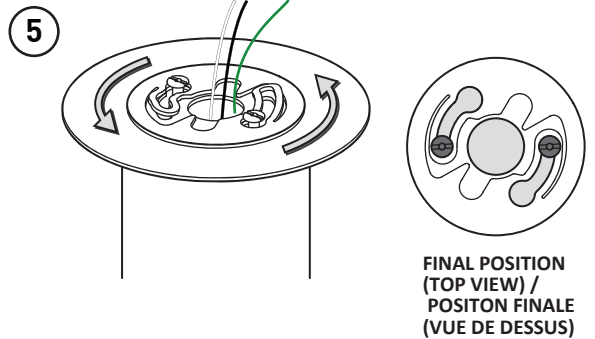
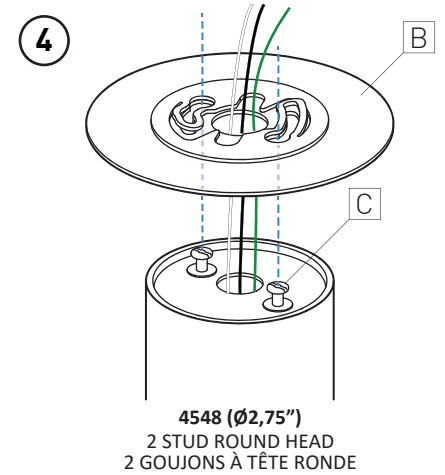


PUSH CONNECTORS IN JUNCTION BOX / POUSSER LES MARRETTES DANS LA BOÎTE DE JONCTION



FINAL POSITION (TOP VIEW) / POSITION FINALE (VUE DE DESSUS)

INSTALLATION

- 1- CONNECT THREE GREEN WIRES TO THE GROUND (GREEN) FROM JUNCTION BOX.
- 2a- FIX THE MOUNTING PLATE [A] TO JUNCTION BOX WITH TWO #8-32 SCREWS
- 2b- FIX THE DECORATIVE PLATE [B] TO MOUNTING PLATE [A].
- 3- MAKE ELECTRICAL CONNECTIONS (SUPPLIED CONNECTORS)

BLACK WIRE (LINE)	= BLACK WIRE
WHITE WIRE (NEUTRAL)	= WHITE WIRE
*PURPLE WIRE (0-10V DIM +)	= PURPLE WIRE
*GREY OR PINK WIRE (0-10V DIM -)	= GREY OR PINK WIRE
* ONLY FOR 0-10V DIMMING, OTHERWISE CAP WIRES	
- 4- INSERT ALL CONNECTORS IN THE JUNCTION BOX. INSERT STUD ROUND HEAD [C] IN KEYHOLE OF THE DECORATIVE PLATE [B].
- 5- TURN THE FIXTURE (CLOCKWISE) TO BLOCK IT IN PLACE.

MAINTENANCE

FOR INFORMATION ABOUT LED OR DRIVER REPLACEMENT, PLEASE CONTACT YOUR EUREKA AGENT.

INSTALLATION

- 1a - CONNECTER LES TROIS FILS VERTS AVEC LE FIL DE MISE À LA TERRE (VERT) DE LA BOÎTE DE JONCTION.
- 2a- FIXER LA PLAQUE DE MONTAGE [A] À LA BOÎTE DE JONCTION AVEC DEUX VIS #8-32.
- 2b- FIXER LA PLAQUE DÉCORATIVE [B] À LA PLAQUE DE MONTAGE [A] AVEC LES DEUX VIS FOURNIES.
- 3- FAIRE LES CONNECTIONS ÉLECTRIQUES (MARETTES INCLUSES) :

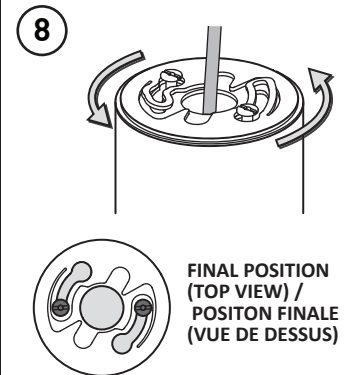
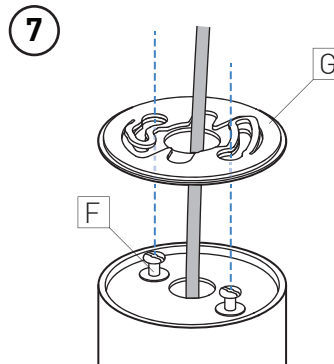
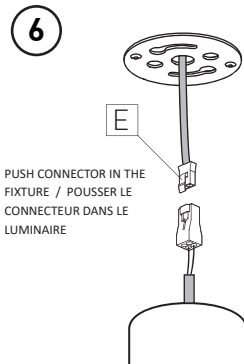
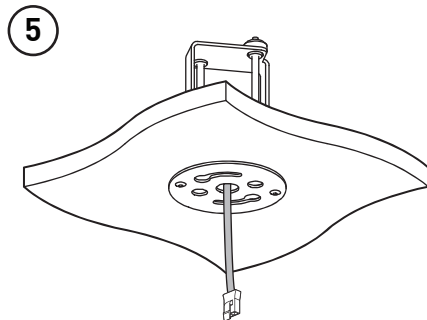
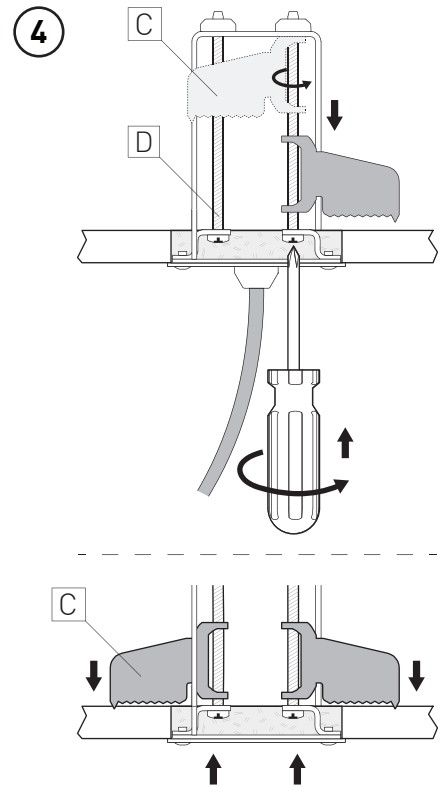
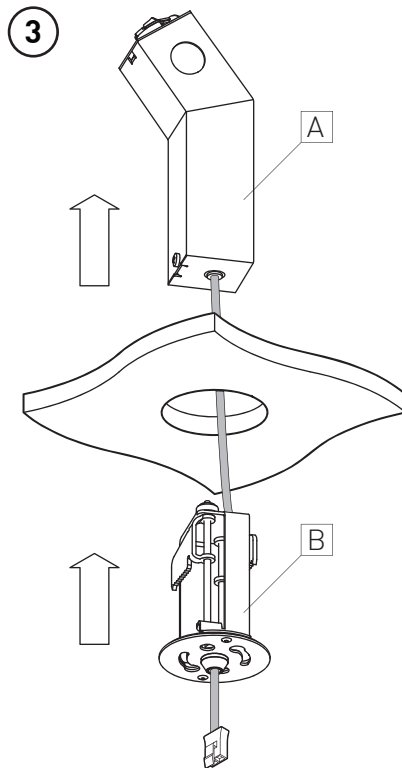
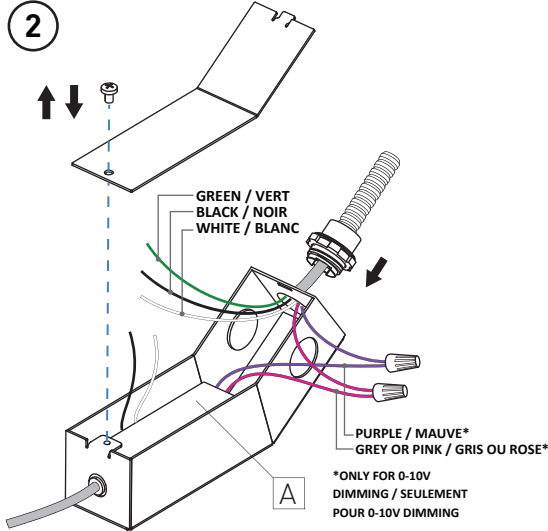
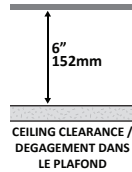
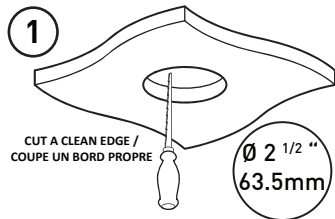
FIL NOIR (LIGNE)	= FIL NOIR
FIL BLANC (NEUTRE)	= FIL BLANC
*FIL MAUVE (0-10V DIM +)	= FIL MAUVE
*FIL GRIS OU ROSE (0-10V DIM -)	= FIL GRIS OU ROSE
* SEULEMENT POUR 0-10V DIMMING, SINON COUVRIR LES FILS	
- 4- INSÉRER TOUTES LES MARETTES DANS LA BOÎTE DE JONCTION. INSÉRER LES TÊTES DE GOUJONS [C] DANS LES TROUS DE SERRURE DE LA PLAQUE
- 5- TOURNER LE LUMINAIRE DANS LE SENS DES AIGUILLES DU MONTRE AFIN DE BLOQUER LE LUMINAIRE EN PLACE.

MAINTENANCE

POUR LES INFORMATIONS RELIÉES AU REMPLACEMENT DES DELS OU DE L'UNITÉ D'ALIMENTATION DEL, VEUILLEZ CONTACTER VOTRE AGENT EUREKA.

INSTALLATION / MAINTENANCE

SCOUT - SURFACE (RDP)



INSTALLATION

- 1- MAKE A 2 1/2IN (63.5MM) HOLE IN THE CEILING. (CUT A CLEAN EDGE)
- 2- OPEN JUNCTION BOX AND CONNECT LED DRIVER [A] (MARRETTES NOT SUPPLIED). GROUND GREEN WIRE TO JUNCTION BOX [A]:

BLACK WIRE (LINE)	= BLACK WIRE
WHITE WIRE (NEUTRAL)	= WHITE WIRE
*PURPLE WIRE (0-10V DIM +)	= PURPLE WIRE
*GREY OR PINK WIRE (0-10V DIM -)	= GREY OR PINK WIRE

* ONLY FOR 0-10V DIMMING, OTHERWISE CAP WIRES
- 3- CLOSE JUNCTION BOX.
- 4- INSERT JUNCTION BOX [A] AND FIXATION SYSTEM [B] IN THE CEILING.
- 5- TIGHTEN THE TWO LEADSCREWS UNTIL BOTH METAL FINS ARE LODGED IN THE CEILING.
- 6- BE SURE THAT ASSEMBLY IS WELL FIXED AND FLAT ON THE CEILING.
- 7- CONNECT THE CONNECTOR [E].
- 8- INSERT STUD ROUND HEAD [F] IN KEYHOLES OF THE PLATE [G].
- 9- TURN THE FIXTURE (CLOCKWISE) TO BLOCK IT IN PLACE.

MAINTENANCE

FOR INFORMATION ABOUT LED OR DRIVER REPLACEMENT, PLEASE CONTACT YOUR EUREKA AGENT.

INSTALLATION

- 1 - FAIRE UN TROU DE 2 1/2PO (63.5MM) DANS LE PLAFOND. (COUPE UN BORD PROPRE)
- 2 - OUVRIR LA BOÎTE DE JONCTION ET CONNECTER L'UNITÉ D'ALIMENTATION DEL [A] (MARRETTES NON-INCLUSES). FIXER LE FIL DE MISE À LA TERRE (VERT) À LA BOÎTE DE JONCTION [A]:

FIL NOIR (LIGNE)	= FIL NOIR
FIL BLANC (NEUTRE)	= FIL BLANC
*FIL MAUVE (0-10V DIM +)	= FIL MAUVE
*FIL GRIS OU ROSE (0-10V DIM -)	= FIL GRIS OU ROSE

* SEULEMENT POUR 0-10V DIMMING, SINON COUVRIR LES FILS
- 3 - REFERMER LA BOÎTE.
- 4 - INSÉRER LA BOÎTE DE JONCTION [A] AINSI QUE LE SYSTÈME DE FIXATION [B] DANS LE PLAFOND.
- 5 - VISSER LES DEUX VIS SANS FIN [D] JUSQU'À CE QUE LES DEUX AILES [C] S'APPUIENT SUR LE PLAFOND.
- 6 - VALIDER QUE LE MONTAGE EST SOLIDE ET QUE LA PLAQUE EST APPUYÉE SUR LE PLAFOND.
- 7 - CONNECTER LE CONNECTEUR [E]
- 8 - INSÉRER LES TÊTES DE GOUJONS [F] DANS LES TROUS DE SERRURE DE LA PLAQUE [G].
- 9 - TOURNER LE LUMINAIRE DANS LE SENS DES AIGUILLES D'UNE MONTRE AFIN DE BLOQUER LE LUMINAIRE EN PLACE.

MAINTENANCE

POUR LES INFORMATIONS RELIÉES AU REMPLACEMENT DES DELS OU DE L'UNITÉ D'ALIMENTATION DEL, VEUILLEZ CONTACTER VOTRE AGENT EUREKA.



225 de Liège Ouest, Suite #200
Montréal (QC), Canada H2P 1H4
Tel : 514.385.3515 Fax : 514.385.4169
www.eurekalighting.com



4548-RDP



INSTALLATION REQUIREMENTS

- NLIGHT RPP20 MODULE IS COMPATIBLE WITH A STANDARD OCTAGONAL JUNCTION BOX [A] (NOT SUPPLIED).
- RPP20 MODULE MUST BE INSTALLED AT LEAST 3" FROM ANY CONDUIT, RACEWAY, WALL/CEILING BEAM OR ANY OTHER METALLIC COMPONENT.
- GYPSUM OR ACOUSTIC TILES DO NOT INTERCEPT THE WIRELESS SIGNAL. SIGNAL MUST NOT PASS THROUGH REINFORCED CONCRETE.
- FOR GREATER SIGNAL INTEGRITY, THE NLIGHT SIGNAL CABLES MUST NOT BE BUNDLED IN THE SAME CONDUITS THAN THE POWER INPUT CABLE.
- FOR CHICAGO PLENUM INSTALLATION, PLEASE REFER TO THE SPEC SHEET.

CONDITIONS D'INSTALLATION

- LE MODULE NLIGHT RPP20 EST COMPATIBLE AVEC UNE BOÎTE DE CONNEXION OCTOGONALE STANDARD [A] (NON-INCLUSE).
- NÉCESSITE UN DÉGAGEMENT MINIMUM DE 3.5" DE PROFONDEUR À L'INTÉRIEUR DU MUR OU DU PLAFOND.
- LE SIGNAL NE DOIT PAS PASSER À TRAVERS DU BÉTON ARMÉ. LES PANNEAUX DE GYPSE OU DE TUILES ACOUSTIQUES N'INTERCEPTENT PAS LE SIGNAL SANS FILS.
- POUR UNE MEILLEURE DIFFUSION DU SIGNAL, LES CÂBLES NLIGHT NE DOIVENT PAS ÊTRE REGROUPÉS DANS LES MÊMES CONDUITS QUE LE CÂBLE D'ALIMENTATION
- CONSULTER LA SPEC SHEET POUR LES INSTALLATION AVEC CHICAGO PLENUM.

1

LABEL* : NLIGHT DEVICE ADDRESS /
ÉTIQUETTE* : ADRESSE DU MODULE NLIGHT

PASSES THROUGH A 7/8" KNOCKOUT / PASSE À TRAVERS UNE DÉBOUCHURE DE 04"

2

RPP20 MUST BE AT MINIMUM 3" FROM ANY METALLIC COMPONENT / LE MODULE RPP20 DOIT ÊTRE À PLUS DE 3" DE TOUT COMPOSANT MÉTALLIQUE

GROUND / MISE À LA TERRE

BLACK (rPP20) TO BLACK (HIGH VOLTAGE) / NOIR (rPP20) À NOIR (HAUTE TENSION)

HIGH VOLTAGE ⚡

WHITE (rPP20) + WHITE (HIGH VOLTAGE) + WHITE (x2 DRIVERS) / BLANC (rPP20) À BLANC (HAUT VOLTAGE) À BLANC (x2 DRIVERS)

GRAY OR PINK(rPP20) TO GRAY OR PINK (DIMMING +) x2 DRIVERS* / GRIS OU ROSE (rPP20) À GRIS OU ROSE (DIMMING +) x2 DRIVERS*

PURPLE (rPP20) TO PURPLE (DIMMING -) x2 DRIVERS* / MAUVE (rPP20) À MAUVE (DIMMING -) x2 DRIVERS*

BLUE (rPP20) TO BLACK (x2 DRIVERS)* / BLEU (rPP20) À NOIR (x2 DRIVERS)*

DRIVER

* PLEASE SEE FIXTURE'S INSTALLATION SHEET FOR WIRING CONNECTIONS / CONSULTER LA FEUILLE D'INSTALLATION DU LUMINAIRE POUR LES CONNEXIONS
REFER TO NLIGHT GUIDE FOR COMMISSIONING DETAILS / CONSULTER LE GUIDE NLIGHT POUR LES DETAILS DE LA MISE EN SERVICE

⚠ ATTENTION: MAKE SURE YOU ALWAYS FOLLOW LOCAL AND NATIONAL REGULATIONS DURING INSTALLATION / ATTENTION: ASSUREZ-VOUS DE TOUJOURS RESPECTER LES EXIGENCES LOCALES ET NATIONALES LORS DE L'INSTALLATION

FOR ADDITIONAL INFO PLEASE CHECK THIS LINK: / POUR DES INFOS SUPPLEMENTAIRES CONSULTEZ LE LIEN SUIVANT:
nlight.acuitybrands.com/products/rpp20-power-relay-pack

INSTALLATION

1- FIX NLIGHT MODULE RPP20 [A] TO STANDARD JUNCTION BOX [B] WITH SUPPLIED LOCK NUTS.

2- FIX JUNCTION BOX [B] TO THE WALL/CEILING.

- MAKE CONNECTIONS (WIRE NUTS NOT SUPPLIED) :

HIGH VOLTAGE :
BLACK (LINE) = BLACK
WHITE (NEUTRAL) = WHITE + WHITE
GROUND = GREEN + GREEN

DRIVER* :
BLUE (RPP20) = BLACK
GRAY OR PINK (RPP20) = GRAY OR PINK
PURPLE (RPP20) = PURPLE

*OR OTHER, SEE LUMINAIRE INSTALLATION SHEET.

INSTALLATION

1- FIXER LA BOÎTE NLIGHT RPP20 [A] À LA BOITE DE JONCTION STANDARD [B] AVEC LES ÉCROUS FOURNIS.

2- FIXER LA BOITE STANDARD [B] AU MUR/PLAFOND.

- EFFECTUER LES CONNEXIONS (MARETTES NON-INCLUSES) :

HAUTE TENSION :
NOIR (LIGNE) = NOIR
BLANC (NEUTRE) = BLANC + BLANC
MISE À TERRE = VERT + VERT

DRIVER* :
BLEU (RPP20) = NOIR
GRIS OU ROSE (RPP20) = GRIS OU ROSE
MAUVE (RPP20) = MAUVE

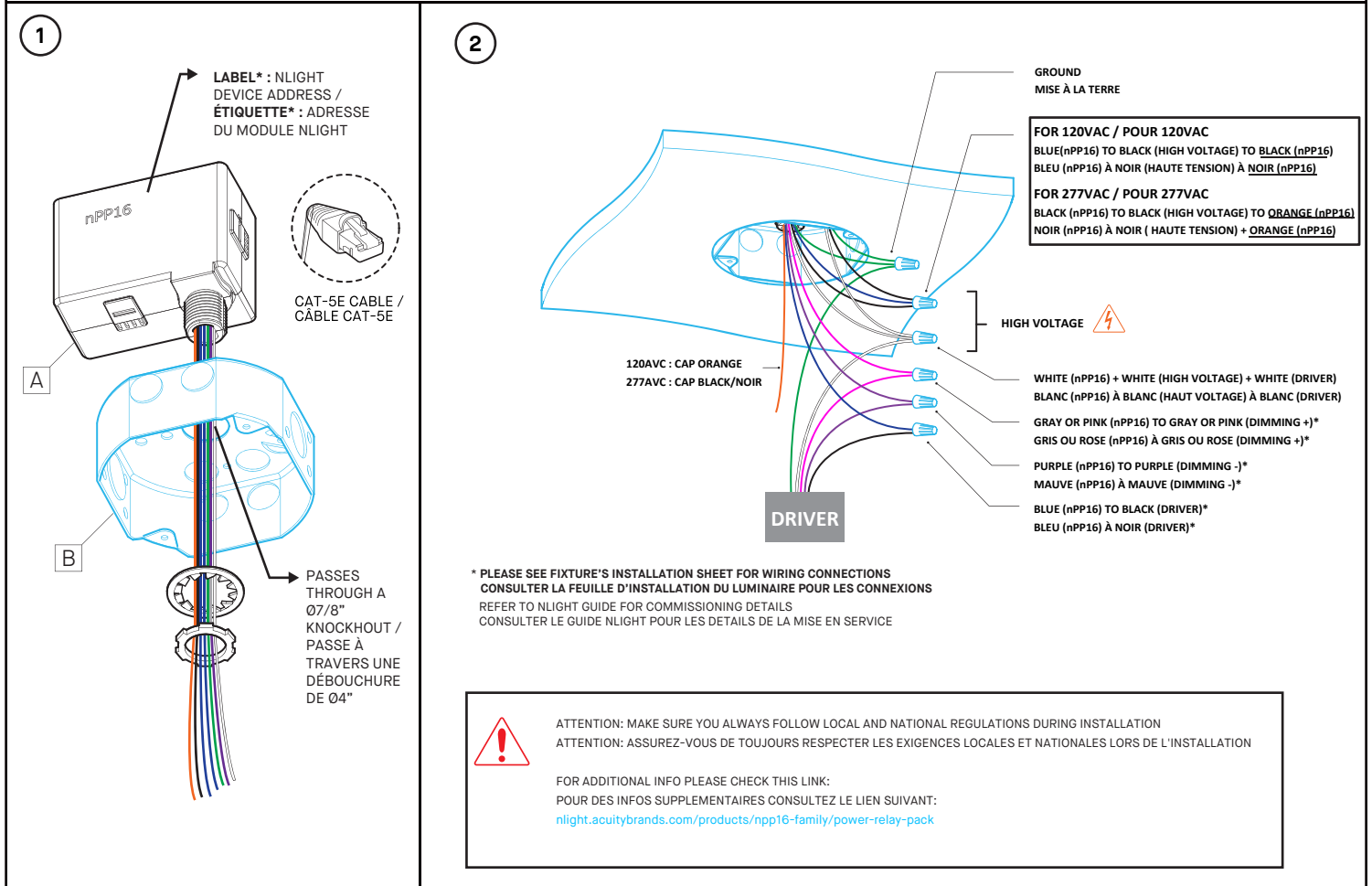
*OU AUTRE, CONSULTER L'INSTALLATION DU LUMINAIRE.

INSTALLATION REQUIREMENTS

- NLIGHT NPP16 MODULE IS COMPATIBLE WITH A STANDARD OCTAGONAL JUNCTION BOX [A] (NOT SUPPLIED).
- REQUIRES A MINIMUM 3.5" DEPTH CLEARANCE INSIDE WALL OR CEILING.
- FOR GREATER SIGNAL INTEGRITY, USING CABLES WITH SHIELDING AND TWISTED PAIRS IS RECOMMENDED.
- FOR GREATER SIGNAL INTEGRITY, THE NLIGHT SIGNAL CABLES MUST NOT BE BUNDLED IN THE SAME CONDUITS THAN THE POWER INPUT CABLES.

CONDITIONS D'INSTALLATION

- LE MODULE NLIGHT NPP16 EST COMPATIBLE AVEC UNE BOITE DE CONNEXION OCTOGONALE STANDARD [A] (NON-INCLUSE).
- NÉCESSITE UN DÉGAGEMENT MINIMUM DE 3.5" DE PROFONDEUR À L'INTÉRIEUR DU MUR OU DU PLAFOND.
- POUR UNE PLUS GRANDE INTÉGRITÉ DU SIGNAL, LES CÂBLES NLIGHT NE DOIVENT PAS ÊTRE DANS LES MÊMES CONDUITS QUE LES CÂBLES D'ALIMENTATION.
- POUR UNE PLUS GRANDE INTÉGRITÉ DU SIGNAL, UTILISER DES CÂBLES AVEC BLINDAGES ET PAIRES ENTREMÊLÉES EST RECOMMANDÉS.



INSTALLATION

1- FIX NLIGHT MODULE NPP16 [A] TO STANDARD JUNCTION BOX [B] WITH SUPPLIED LOCK NUTS.

2- FIX JUNCTION BOX [B] TO THE WALL/CEILING.

- MAKE CONNECTIONS (WIRE NUTS NOT SUPPLIED) :

HIGH VOLTAGE :
BLACK (LINE) = BLACK + BLUE (120AVC) OR + ORANGE (277AVC)
WHITE (NEUTRAL) = WHITE + WHITE
GROUND = GREEN + GREEN

DRIVER* :
BLUE (NPP16) = BLACK
GRAY OR PINK (NPP16) = GRAY OR PINK
PURPLE (NPP16) = PURPLE

*OR OTHER, SEE LUMINAIRE INSTALLATION SHEET.

INSTALLATION

1- FIXER LA BOÎTE NLIGHT NPP16 [A] À LA BOITE DE JONCTION STANDARD [B] AVEC LES ÉCROUS FOURNIS.

2-FIXER LA BOITE STANDARD [B] AU MUR/PLAFOND.

- EFFECTUER LES CONNEXIONS (MARETTES NON-INCLUSES) :

HAUTE TENSION :
NOIR (LIGNE) = NOIR + BLEU (120AVC) OU + ORANGE (277AVC)
BLANC (NEUTRE) = BLANC + BLANC
MISE À TERRE = VERT + VERT

DRIVER* :
BLEU (NPP16) = NOIR
GRIS OU ROSE (NPP16) = GRIS OU ROSE
MAUVE (NPP16) = MAUVE

*OU AUTRE, CONSULTER L'INSTALLATION DU LUMINAIRE.